

股票代號：1217



九十六年度年報

AGV PRODUCTS CORPORATION 2007 ANNUAL REPORT

中華民國 97 年 5 月 30 日刊印

年報查詢網址：公開資訊觀測站 <http://mops.tse.com.tw>

一、發言人

姓名：陳哲芳
職稱：副董事長
聯絡電話：(05)221-1521
電子信箱：kate@mail.agv.com.tw

二、代理發言人

姓名	職稱	電話	電子信箱
楊鐵爐	副總經理	(05)221-1521	telu@mail.agv.com.tw
何冠德	高級專員	(05)221-1521	hkt@mail.agv.com.tw
劉淑芬	會計經理	(05)221-1521	emi216@mail.agv.com.tw

三、總公司

地址：621 嘉義縣民雄鄉興南村工業二路 11 號
電話：(05) 2211521-4

四、食品廠

地址：621 嘉義縣民雄鄉興南村工業二路 11 號
電話：(05) 2211477-8

五、辦理股票過戶機構

金鼎綜合證券股份有限公司
地址：106 台北市敦化南路二段 97 號地下二樓
電話：(02) 27058280

六、最近年度財務報告簽證會計師

會計師	事務所名稱	地址及電話
劉奕宏 柯清泉	建興聯合 會計師 事務所	高雄所：高雄市林森二路 21 號 12 樓 電話：(07) 3312133 代表號
電子信箱：c3312133@ms5.hinet.net 網址：http://www.econsulting.com.tw		

七、公司網址： http://www.agv.com.tw

目 錄

壹、致股東報告書	1
貳、公司簡介	
一、公司簡介	3
二、公司沿革	6
參、公司治理報告	
一、組織系統	7
二、董事、監察人、總經理、副總經理、協理、各部門及分支機構主管資料	9
三、公司治理運作情形	18
四、會計師公費資訊	22
五、更換會計師資訊	23
六、任職於簽證會計師事務所資訊	23
七、股權移轉及股權質押變動情形	24
八、持股比例占前十名之股東，其相互間之關係資料	25
九、對同一轉投資事業綜合持股情形	26
肆、募資情形	
一、資本及股份	27
二、公司債、特別股、海外存託憑證、員工認股權憑證、併購及股份受讓之辦理情形	30
三、資金運用計畫執行情形	30
伍、營運概況	
一、業務內容	31
二、市場及產銷概況	34
三、從業員工	38
四、環保支出資訊	38
五、勞資關係	39
六、重要契約	40

陸、財務概況

一、簡明資產負債表及損益表	41
二、財務比例分析	43
三、監察人審查報告書	45
四、會計師審查報告書	46
五、最近年度經會計師查核簽證之母子公司合併財務報表	107
六、本公司及關係企業財務週轉情形	131

柒、財務狀況及經營結果之檢討分析與風險管理

一、財務狀況	131
二、經營結果	132
三、現金流量比較分析	133
四、重大支出對財務業務之影響	134
五、轉投資政策、其獲利或虧損之主要原因、改善計畫及未來一年投資計畫	134
六、風險事項之分析評估	134
七、其他重要事項	139

捌、特別記載事項

一、關係企業相關資料	140
二、私募有價證券辦理情形	146
三、子公司持有或處分本公司股票情形	146
四、其他必要補充說明事項	146

壹、致股東報告書

一、董事長致股東報告書

女士

各位股東 各位貴賓：大家早安！

先生

感謝各位股東、貴賓蒞臨參加本公司九十七年股東大會，本人僅代表全體董、監事向各位表示歡迎與誠摯的感謝。

回顧過去一年，國內經濟景氣受美國次級房貸的影響，致使民間消費意願趨於保守，加上國際油價與原物料價格飆漲，商品價格在短期內又無法反應成本上漲的壓力，致使公司在經營上面臨有史以來的挑戰，幸蒙各位股東鼎力的支持與鼓勵及在堅強的經營團隊帶領下，全體員工同仁致力於推動各項經營策略的改革，持續強化研發能力及核心產品的競爭力。本公司 96 年度全年營業收入計新台幣 42 億 1 仟萬元，截至 96 年底，本公司資產總額為新台幣 75 億 5 佰萬元，負債總額 39 億 4 仟 6 佰萬元，佔資產總額 52.58%，股東權益 35 億 5 仟 8 佰萬元佔資產總額 47.42%。

這一年來公司著力於研發創新、積極推動生產技術的精進與不斷提昇品質，並取得 ISO 22000 認證、HACCP 認證，帶給消費者更安心的食品安全，以保障消費者吃得美味又健康，公司對食品安全的堅持，將可提昇公司長期的競爭優勢。

展望今年，經營環境仍受國際油價及原物料價格持續上揚的影響，本公司為力求突破現狀，將透過提升組織效能與再造，調整產品結構，改善毛利結構及降低營運成本，以減少成本上漲的負面因素，並落實以利潤績效導向的管理原則，持續精進各項作業流程，以提昇公司整體經營能力。未來經營策略，持續看好低溫冷藏食品市場，並加速開發高附加價值的冷藏產品，而未來的發展重心，仍以生技及健康食品為發展主軸。

最後，期望在各位股東不斷的策勉下，能順利達成預定營運目標、並提昇企業價值，為股東創造最大利益，本人再次感謝各位蒞臨指導，並祝各位

身體健康 萬事如意

董事長 陳鏡村

敬上

97 年 6 月 30 日

二、營業報告書

(一) 96 年度營業報告

1. 本公司 96 年度營業收入為新台幣 421,040 萬元，與上年度比較減少 30,668 萬元，衰退 6.79%。稅後虧損為 23,942 萬元，每股稅後虧損為 0.63 元。

2. 96 年度各系列產品營收達成情形：

金額單位：新台幣仟元

項 目	實 際 金 額	預 算 金 額	達 成 率
飲 料 系 列	918,162	1,580,897	58.08%
甜 點 系 列	723,711	587,033	123.28%
傳 統 系 列	707,668	781,960	90.50%
鮮 採 系 列	635,874	730,056	87.10%
乳 品 系 列	422,457	553,000	76.39%
調 理 系 列	386,801	500,052	77.35%
油 品 系 列	303,858	334,676	90.79%

(二) 97 年度營業計劃概要

本公司營業收入主要以食品部門為主，營業計劃概要分述如下：

1. 營業目標依產品類別銷售量區分：

傳統食品類預計銷售量 2,552 仟打；調理類預計銷售量 751 仟打；飲料類預計銷售量 7,990 仟打；甜點類預計銷售量 7,256 仟打；果汁類預計銷售量 4,681 仟打；油品類預計銷售量 78 仟打；保健類預計銷售量 19 仟打；其他類預計銷售量 755 仟打；總預計銷售量 24,082 仟打。

2. 營業目標依商品區分：

常溫商品約佔 70.94%、低溫商品約佔 25.85%、保健商品約佔 3.21%。

3. 營業目標依通路別區分：

(1) 常溫商品：一般市面通路約佔 38.18%；量販、連鎖便利超商、超市約佔 33.77%；福利品通路約佔 19.08%；其他通路 8.97%。

(2) 低溫商品：一般市面通路約佔 36.60%；量販、連鎖便利超商、超市約佔 52.23%；公教通路約佔 11.17%。

(3) 保健商品：行銷通路 100.00%。

(三) 展望未來：

1. 研發高附加價值商品，擴展市場佔有率，維持品牌領導地位。
2. 積極投入利基型產品，整合行銷創意及通路，確保競爭優勢。
3. 強化軟硬體產製技術，推廣專業代工領域，創造綜效。
4. 升級企業資源規劃系統，妥善運用資源，有效控制成本及費用。
5. 掌握生技業發展趨勢，建置技術、通路及產業聯盟發展平台。
6. 佈建多元化產品通路，開拓國內外市場，增加營收及獲利。

總經理：陳鏡仁

貳、公司簡介

一、公司簡介

設立日期：中華民國 60 年 6 月 26 日

- 1.創始：(1)民國 60 年 06 月陳鏡村先生創立本公司，原名國本產業股份有限公司，實收資本額 300 萬元，生產養豬、養雞飼料。民國 66 年設立醬菜食品罐頭工廠完工，開始生產脆瓜、辣瓜、豆瓣蘿蔔、蔭瓜、豆豉產品。民國 72 年 09 月更名為愛之味股份有限公司經營至今。
(2)自民國 61 年至 74 年間，共有五次現金增資，一次資本公積轉增資，一次盈餘轉增資及吸收合併愛之味食品工業股份有限公司，合併增資計 1 億 7 仟 7 佰萬元，增資後資本額達 1 億 8 仟萬元。
- 2.民國 75 年：(1)吸收合併愛心屋股份有限公司，合併增資 4 佰 9 拾 9 萬 2 仟元，資本額達 1 億 8 仟 4 佰 9 拾 9 萬 2 仟元。現金增資 3 仟 1 佰萬 8 仟元，合計資本額新台幣 2 億 1 仟 6 佰萬元。
(2)推出妞妞甜八寶新產品。
- 3.民國 76 年：推出人參醋、蘋果醋、馬上喝、香脆辣瓜等新產品。
- 4.民國 77 年：(1)現金增資 1 億 9 仟萬元及盈餘轉增資 5 仟 4 佰萬元，合計資本額新台幣 4 億 6 仟萬元。
(2)興建速食食品廠房，以應快速成長及新產品開發。
(3)計推出蜜思果、珍珠圓、四川榨菜等新產品。
- 5.民國 78 年：(1)現金增資 2 億 2 仟 9 佰萬元及盈餘轉增資 1 億元，合計資本額 7 億 8 仟 9 佰萬元，並於 10 月 28 日經主管機關核准上市。
(2)擴建食品廠房、成品倉庫、興建及購置營業所；擴建豬舍、興建松山嶺農牧場以發展養豬事業。
(3)推出麻婆豆腐、素食沙茶醬等新產品。
- 6.民國 79 年：(1)資本公積轉增資 2 億 1 仟 1 佰萬元，合計資本額 10 億元。
(2)推出美食露、龍眼豆花、花生豆花、辣奇、仙草蜜、綠豆皇、牛奶花生、咖啡、巧克力等新產品。
- 7.民國 80 年：(1)資本公積轉增資 1 億 9 仟 8 佰萬元，現金增資發行特別股 3 億 5 仟萬元合計資本額 15 億 4 仟 8 佰萬元。
(2)推出土豆花蹄、紅燒獅子頭、紅燒牛腩、梅干扣肉、蔭瓜肉等中式調理食品；及素食紅燒香菇肉、素食魯肉燥、素食麻婆豆腐等素食罐頭。推出花蜜紅茶、白鶴靈芝、楊桃汁、V21 綜合果汁、烏梅汁、小仙珠等飲料休閒食品罐頭。
- 8.民國 81 年：(1)資本公積轉增資 7 仟 1 佰 8 拾 8 萬元，合計資本額 16 億 1 仟 9 佰 8 拾 8 萬元。
(2)推出冬瓜茶、麥香紅茶等飲料產品、咖哩素肉、豆鼓排骨、苦瓜排骨、咖哩豬肉等調理罐頭。

- 9.民國 82 年：(1)推出雪花椰果、杏仁派、花生派、木瓜珍珠、烏龍茶等飲料系列罐頭。
- (2)所經營之飼料及畜牧業務因產品附加價值低，及防治污染成本高，故於 82 年第一季停止其業務，以提高經營效率。
- (3)為朝多元化經營及充分有效利用公司土地資源，於 82 年增設營建部門。
- (4)資本公積轉增資 1 億 2 仟 6 佰 9 拾 8 萬 8 仟元，現金增資 1 億 2 仟萬元，合計資本額 18 億 6 仟 6 佰 8 拾 6 萬 6 仟元。
- 10.民國 83 年：(1)資本公積轉增資 1 億 6 仟 3 佰 1 拾 3 萬 2 仟元，合計資本額 20 億 3 仟萬元。
- (2)食品部推出當歸羊肉調理罐頭，紙包之檸檬茶、桂香烏龍茶、綠茶及保特瓶裝之烏龍茶、莎莎亞椰奶飲料產品。
- (3)營建部興建「愛家邨」透天花園別墅 19 戶。
- 11.民國 84 年：(1)推出紅豆粉粿甜點罐頭，素高湯、鮪魚鬆調理罐頭，麥仔茶、洛神茶、青草茶、運動飲料及蘋果汽水等飲料系列罐頭。
- (2)資本公積轉增資 1 億 6 仟 8 佰萬元及盈餘轉增資 1 億 6 仟 8 佰萬元，合計資本額 23 億 6 仟 6 佰萬元。
- 12.民國 85 年：(1)資本公積轉增資 1 億 4 仟 1 佰 1 拾 2 萬元，合計資本額 25 億零 7 佰 1 拾 2 萬元。
- (2)推出金桔檸檬、薑汁鹹魚、照燒魚柳等產品。
- 13.民國 86 年：(1)資本公積轉增資 1 億 2 仟 5 佰 3 拾 5 萬元及盈餘轉增資 2 億 5 仟零 7 拾 1 萬元，合計資本額 28 億 8 仟 3 佰 1 拾 8 萬元。
- (2)推出台式泡菜、韓式泡菜、牛蒡絲、豆漿、夏威夷果汁、甘蔗蘆筍汁、蔗筍水椰子、冬瓜青草茶、莎莎亞柚、洛神蜜、金桔蜜、四味果汁、牛奶燕麥粥等產品。
- 14.民國 87 年：(1)資本公積轉增資 1 億 6 仟 1 佰 4 拾 5 萬元及盈餘轉增資 2 億 5 仟 6 佰 6 拾萬元，合計資本額 33 億零 1 佰 2 拾 5 萬元。
- (2)推出剝皮辣椒、蒟蒻綠豆粉粿、黑麥茶、紅甘蔗蘆筍汁。
- 15.民國 88 年：(1)資本公積轉增資 9 仟 2 佰 4 拾 3 萬元及盈餘轉增資 7 仟 2 佰 6 拾 3 萬元，合計資本額 34 億 6 仟 6 佰 3 拾 1 萬元。
- (2)推出紅豆奶、花生奶、檸檬蘆筍汁、燻香土豆及 HELLO KITTY 系列產品。
- 16.民國 89 年：(1)資本公積轉增資 1 億零 3 佰 9 拾 9 萬元及盈餘轉增資 6 仟 9 佰 3 拾 3 萬元，合計資本額 3 拾 6 億 3 仟 9 佰 6 拾 3 萬元。
- (2)推出紐西蘭奶茶、綠奶茶、牛蒡茶、酸辣醬、素健沙茶醬、網客等產品。
- 17.民國 90 年：(1)推出蜂蜜冰糖海燕窩、梅子冰糖海燕窩、海苔醬、火鍋黨—韓式泡菜鍋、麻辣臭豆腐鍋、蒟蒻珍珠圓、珍珠奶茶、仙楂烏梅汁、柳丁汁、芭樂汁、PET2000 清爽鮮綠茶以及甘醇烏龍茶等產品。

- (2)業務用包裝產品：木耳金針菇、滷味筍乾、條瓜等產品。
- (3)召開股東大會改選董事，變動達三分之一以上，業已依主管機關相關規定辦理公告申報之；並於6月12日改聘新任總經理並兼任發言人。
- 18.民國91年：推出山藥麵筋、CPP牛奶花生、鮮採蕃茄汁系列、餐飲用大包裝椰奶、綠茶王等、鮮脆條瓜、日式筍干等產品。
- 19.民國92年：推出鮮採蔬果汁、鮮採柑橙汁、健康益多油、橄欖葡萄籽油、金龍28°C高粱酒、庫克船長咖啡、洛神花保健膠囊、蕃茄高湯鍋底、蕃茄麻辣鍋底、高原鮮奶優酪乳、冰棒、冰淇淋等產品。
- 20.民國93年：推出花青素葡萄籽、紅芭樂汁、洛神花保健飲品、洛神花保健飲料、大麥茶、迷你鮭魚片、葵花葡萄籽健康油、高原鮮奶優酪乳零脂肪、紅芭樂汁、金桔柳橙、芒果汁、高原全脂鮮奶、高原低脂鮮奶、洛神花膠囊。
- 21.民國94年：(1)海外可轉換公司債轉換成普通股，增資6仟8佰6拾3萬元，合計資本額3拾7億0仟8佰2拾6萬元。
- (2)推出健康の油切綠茶、健康の油切普洱茶、威廉奶茶、蘋果多酚美容健康果汁、香辣醬、黃金葡萄籽油、牛媽媽全脂鮮乳、哈密瓜調味乳、榛果巧克力調味乳、窈窕檸檬活菌發酵乳、窈窕蘋果活菌發酵乳、原味乳酸菌活菌發酵乳、覆盆子綜合梅汁、鳳梨蕃茄汁、健康流行去糖茶(玉露綠茶)、蔬菜果汁調味乳、牛媽媽果汁調味乳、牛媽媽麥芽調味乳、牛媽媽巧克力調味乳等產品。
- 22.民國95年：(1)海外可轉換公司債轉換成普通股，增資6仟8佰6拾3萬元，合計資本額3拾7億7仟6佰8拾9萬元。
- (2)推出金珍菇醬菜、流糖茶-玉露綠茶、流糖茶-青心烏龍、流糖茶-茉莉綠茶、油切綠茶、黃金綠茶、黃金烏龍茶、黃金油切綠茶、黃金油切烏龍茶、可立噢竹炭礦泉水、莎莎亞椰奶、普洱茶、黃金葡萄籽油、鳳梨蕃茄汁、梅子蕃茄汁、oligo麥仔茶、高原蔬菜果汁牛奶、初乳牛奶等產品、健康有理「納豆激酶」、健康大亨「三合一茄紅素養生粉」。
- 23.民國96年：推出沖繩島黑八寶、寒天流糖-高山綠茶、寒天油切-黃金烏龍、金茶壺百草茶、御真菇醬菜、北歐青花魚、蕃茄汁(強化膳食纖維)、兒茶素健康油切綠茶、玉米奶、藍莓荔枝、三葉茗茶(炭焙烏龍、冰釀綠茶)、中華茶館(青草茶、冬瓜茶)、寒天檸檬、寒天百香綠、藍心莓黑加崙蔓越莓汁、寒天仙草凍、寒天黑糖冬瓜凍、健康流糖窈窕膠囊、愛健窈窕絕配膠囊、健康流糖窈窕茶包、健康流糖窈窕立體茶包、愛健牛蒡保健膠囊、愛健GOBO牛蒡菁華素、愛之味葡萄糖胺七效合一保健膠囊。
- 24.民國97年：截至3月31日止已推出愛之味寒天露、3A挺直健康股錠、寒天愛多多。

二、公司沿革

- (一)最近年度及截至年報刊印日止，公司併購、重整之情形：本公司無此情事
- (二)最近年度及截至年報刊印日止，轉投資關係企業情形：
96年度處分台灣第一生化科技股份有限公司 8,050 仟股。
- (三)最近年度及截至年報刊印日止，董事、監察人或持股超過百分之十大股東股權大量移轉或更換、經營權之改變：
股權移轉情形請參閱本年報第 24 頁；經營權並無改變。
- (四)最近年度及截至年報刊印日止，經營方式或業務內容重大改變：
本公司無此情事。
- (五)最近年度及截至年報刊印日止，其他足以影響股東權益之重要事項與其對公司影響：
 - 1.增資發行記名式普通股 70,000,000 股：保留 10%計 7,000,000 股予本公司員工承購；保留 10%計 7,000,000 股對外公開承銷；其餘 80%由原股東認購，每仟股有償認購 148.27 股。
募資金額用以償還銀行借款，可為公司節省利息，改善財務結構。
 - 2.依據「公開發行公司取得或處分資產處理準則」第 30 條規定公告，至 97 年 4 月 22 日止處分劍湖山股權處分利益 88,202,589 元。

參、公司治理報告

一、組織系統

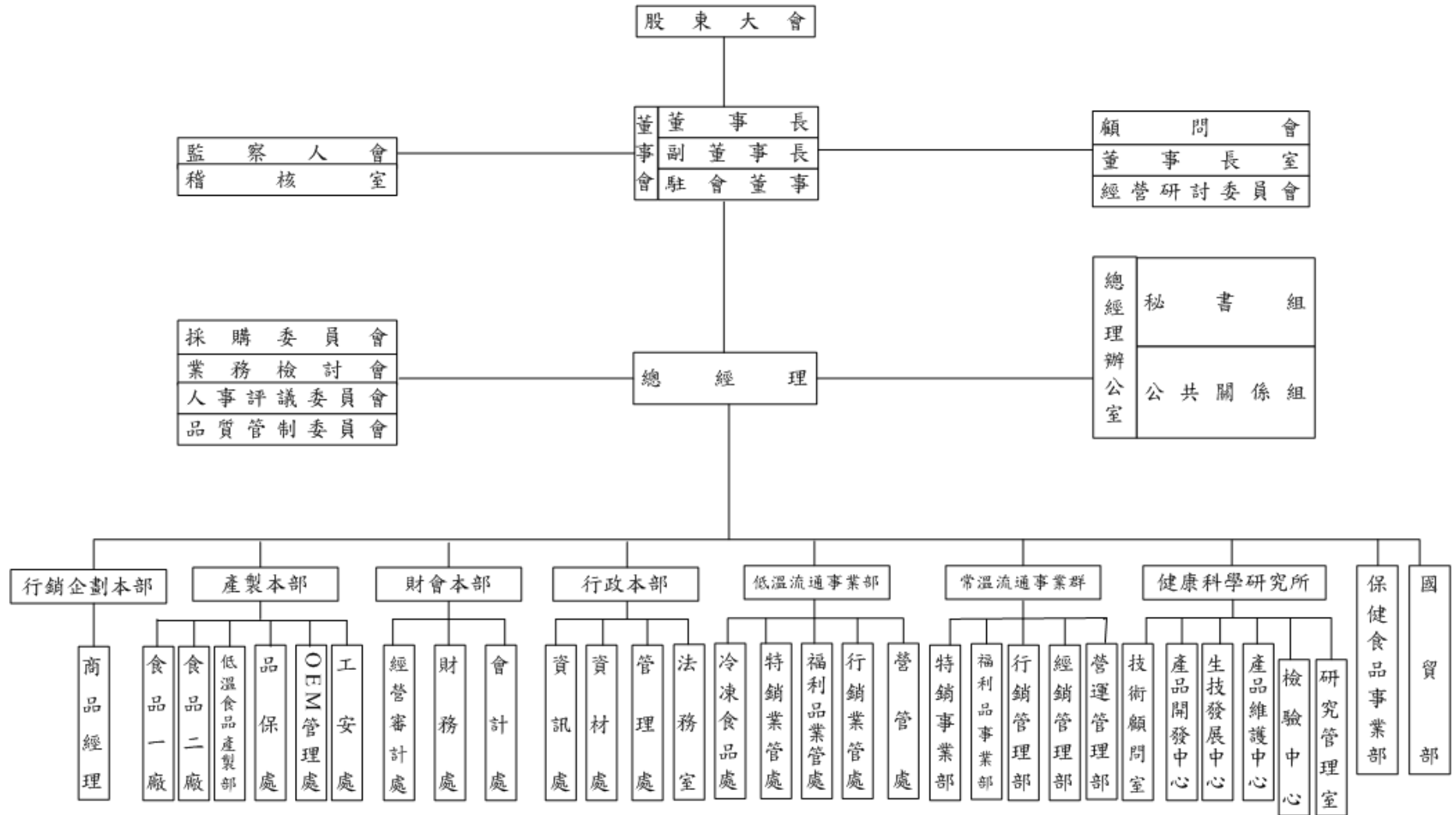
(一)主要部門所營業務

部 門 名 稱	工 作 執 掌
稽 核 室	督促內部各單位及子公司定期檢查其內部控制制度，促進企業組織之有效經營。
行 銷 企 劃 本 部	規劃及執行廣告、產品行銷企劃。
健 康 科 學 研 究 所	含技術顧問室、產品開發中心、生技發展中心、產品維護中心、檢驗中心、研究管理室，規劃短、中、長期之研究發展策略、目標、對新領域新產品之開拓與評估及產官學三方面之研究發展相關資訊之收集、分析。
國 貿 部	開發國外市場，擴展國際貿易出口業務。
常 溫 流 通 事 業 群	含特銷事業部、福利品事業部、行銷管理部、經銷管理部、營運管理部，負責各種產品之行銷計劃與執行。
低 溫 流 通 事 業 群	含冷凍食品處、特銷業管處、福利品業管處、行銷業管處、營管處，負責行銷管理與營業目標之計劃達成。
保 健 食 品 事 業 部	保健食品之營運計劃達成及行銷管理。
產 製 本 部	含食品一廠、食品二廠、低溫食品產製部、品保處、OEM 管理處、工安處，擬定生產作業計劃及執行品項控制、設備維修、技術管理、製程管理、產品安全與品質維護、OEM 代工產品及接洽廠商等相關作業。
財 會 本 部	含經營審計處、財務處、會計處，綜理財務業務管理及會計作業並對子公司監督管理。
行 政 本 部	含資訊處、資材處、管理處、法務室，負責公司資訊發展策略之擬定及處理合約、訴訟、商標智慧財產權等業務；公共行政事務、總務管理及服務、股務作業、人力資源發展、採購技術、策略之掌握等相關事宜。
公 共 關 係 組	塑造企業文化，提昇公司形象，促進社會大眾對公司產品之信賴。

(二)組織系統圖

愛之味股份有限公司
公司組織圖

97.05.01



二、董事、監察人、總經理、副總經理、協理、各部門及分支機構主管

(一)董事及監察人資料

97年4月30日

職稱	姓名	選(就)任日期	任期	初次選任日期	選任時持有股數		現在持有股數		配偶、未成年子女現在持有股數		利用他人名義持有股份		主要經(學歷)	目前兼任本公司及其他公司之職務	具配偶或二親等以內關係之其他主管、董事或監察人		
					股數	持股%	股數	持股%	股數	持股%	股數	持股%			股數	持股%	職稱
董事	耐斯企業公司	96.06.13	3年	93.06.01	20,168,029	5.34	15,168,029	4.02	—	—	0	0.00	—	—	—	—	—
	代表人：陳鏡村	—	—	—	—	—	5,124,828	1.36	1,050,446	0.28	0	0.00	劍湖山公司董事 斗六高中	耐斯企業公司 董事長	董事 所董協	陳哲芳 陳鏡潭 陳鏡仁 陳志展	兄弟 兄弟 兄弟 父子
	代表人：陳哲芳	—	—	—	—	—	4,811,658	1.27	2,050,486	0.54	0	0.00	本公司副董事長 美國加州州立大學國際研究	耐斯關係企業 創辦人	董事長 所董總	陳鏡村 陳鏡潭 陳鏡仁 陳冠翰	兄弟 兄弟 兄弟 父子
董事	陳添濤文教基金會	96.06.13	3年	90.05.29	1,923,328	0.51	1,923,328	0.51	—	—	0	0.00	—	—	—	—	—
	代表人：陳鏡仁	—	—	—	—	—	1,728,831	0.46	1,738,545	0.46	0	0.00	耐斯關係企業副總裁 成功大學企管系企管研究	本公司總經理	董事長 所董監	陳鏡村 陳鏡潭 陳哲芳 李建宏	兄弟 兄弟 兄弟 姻親
	代表人：陳保德	—	—	—	—	—	1,511	0.00	976	0.00	0	0.00	台糖研究室主任 中興大學	第一生技公司 董事長	無	無	無
董事	友邦產物保險公司	96.06.13	3年	90.05.29	25,302,077	6.70	25,302,077	6.70	—	—	0	0.00	—	—	—	—	—
	代表人：宋道平	—	—	—	—	—	4,000	0.00	0	0.00	0	0.00	友邦產險公司副總兼發言人 台灣大學商研所	友邦產險公司 總經理	無	無	無
董事	和愛通商公司	96.06.13	3年	96.06.13	2,141,618	0.57	2,141,618	0.57	—	—	0	0.00	—	—	—	—	—
	代表人：楊鐵爐	—	—	—	—	—	0	0.00	0	0.00	0	0.00	劍湖山世界副總經理 嘉義農專	雷鷹保全董事長 本公司副總經理	無	無	無
	代表人：何如昌	—	—	—	—	—	1,137	0.00	0	0.00	0	0.00	本公司行銷企劃部協理 東海大學企管系	本公司總監	無	無	無
監察人	國寶投資開發公司	96.06.13	3年	96.06.13	7,720,466	2.04	7,720,466	2.04	—	—	0	0.00	—	—	—	—	—
	代表人：張志毓	—	—	—	—	—	802,171	0.21	1,591	0.00	0	0.00	耐斯企業公司總廠長 中山大學生物科技碩士	台灣新日化公司 董事	無	無	無
	代表人：李麗珍	—	—	—	—	—	94,501	0.03	10,529	0.00	0	0.00	本公司總稽核 中正大學勞研所	劍湖山公司 總稽核	無	無	無
監察人	樂山投資公司	96.06.13	3年	96.06.13	976,275	0.26	796,275	0.21	—	—	0	0.00	—	—	—	—	—
	代表人：李建宏	—	—	—	—	—	0	0.00	1,612,212	0.43	0	0.00	曜欣生技公司董事 政治大學科技管理研 究所博士候選人	曜欣生技公司 總經理	董事	陳鏡仁	姻親

1.董事、監察人屬法人股東之前十大股東：

97年3月31日

法人股東名稱	法人股東之前十大股東及其持股比例
耐斯企業(股)公司	愛之味(股)公司 20.83%、和園投資(股)公司 20.11%、唐麗文化媒體(股)公司 7.41%、樂山投資(股)公司 6.61%、台灣第一生化科技(股)公司 4.45%、劍湖山世界(股)公司 3.12%、聯統開發(股)公司 3.11%、博通社諮詢顧問股份有限公司 2.24%、和鼎國際開發股公司 2.07%、台灣新日化(股)公司 2.01%
陳添濤文教基金會	不適用
友邦產物保險(股)公司	美商美國環球產物保險有限公司 AIU Insurance Company 100%
和愛通商(股)公司	和田國際開發有限公司 49.50%、和豐國際開發有限公司 48.06%、和園投資(股)公司 1.54%、胡長姣 0.18%、洪玉英 0.18%、袁素梅 0.18%、陳鏡亮 0.18%、陳志鴻 0.18%
國寶投資開發(股)公司	耐斯企業(股)公司 88.54%、和田國際開發有限公司 6.00%、和愛通商(股)公司 2.38%、松田崗休閒育樂(股)公司 1.00%、和園投資(股)公司 0.94%、和鼎國際開發(股)公司 0.94%、七陽實業(股)公司 0.19%、陳哲芳 0.005%、胡長姣 0.005%、袁素梅 0.005%、汪元慧 0.005%
樂山投資(股)公司	陳冠豪 12.00%、陳冠華 12.00%、陳宣慧 12.00%、袁靖雄 12.00%、李建宏 12.00%、袁素梅 10.00%、陳金山 10.00%、黃上芬 8.00%、袁許萬花 8.00%、黃袁惠美 2.00%、陳睦雄 2.00%

2.法人股東之前十大股東為法人者(指上表右欄為法人者)其前十大股東：

97年3月31日

法人股東名稱	法人股東之前十大股東及其持股比例
和園投資(股)公司	陳鏡村 19.36%、英吉利國際諮詢顧問(股)公司 19.00%、陳鏡仁 10.73%、陳志鴻 8.45%、洪玉英 8.33%、陳燦珠 4.90%、袁素梅 4.90%、胡長姣 4.45%、陳鏡堯 3.50%、陳鏡亮 3.50%
唐麗文化媒體(股)公司	愛之味(股)公司 31.03%、耐斯企業(股)公司 17.24%、和盟流通 17.24%、劍湖山世界(股)公司 16.81%、匯孚投資開發(股)公司 10.73%、和鼎國際開發(股)公司 3.28%、和園投資 2.16%、博通社諮詢顧問(股)公司 1.51%
台灣第一生化科技(股)公司	愛之味(股)公司 82.11%、蔡嫦蓉 0.67%、劉彥良 0.67%、呂嘉訓 0.56%、王長發 0.44%、何志強 0.44%、賴明發 0.33%、陳東熙 0.33%、莊茂榮 0.22%、陳冠如 0.22%
劍湖山世界(股)公司	愛之味(股)公司 10.30%、耐斯企業(股)公司 6.70%、友邦產物保險(股)公司 3.20%、德產汽車貿易股份有限公司 2.86%、兆豐國際商業銀行股份有限公司 2.68%、摩根副林明 JP 龍揚基金專戶 2.46%、耐斯國際開發(股)公司 1.76%、大通託管 JP 摩根基金之 JF 亞洲股權基金 1.60%、翁清標 1.27%、和園投資股份有限公司 1.27% (依停止過戶日股東名冊)
聯統開發(股)公司	耐斯企業(股)公司 45.87%、唐麗文化媒體(股)公司 33.34%、劍湖山世界(股)公司 11.76%、和園投資(股)公司 1.98%、胡長姣 0.99%、陳鏡仁 0.57%、袁素梅 0.55%、陳佐民 0.55%、陳志鴻 0.49%、汪元慧 0.49%
博通社諮詢顧問(股)公司	愛之味(股)公司 44.64%、和鼎國際開發(股)公司 32.68%、耐斯企業(股)公司 11.96%、劍湖山世界(股)公司 8.93%、七陽實業(股)公司 1.79%
和鼎國際開發(股)公司	愛之味(股)公司 49.51%、耐斯企業(股)公司 47.03%、國本投資開發(股)公司 2.31%、陳志鴻 0.29%、胡長姣 0.29%、洪玉英 0.29%、袁素梅 0.29%
台灣新日化(股)公司	新日本理化株式會社 45.00%、耐斯企業(股)公司 32.36%、愛之味(股)公司 8.65%、陳一彥 5.00%、和鼎國際開發(股)公司 3.90%、和田國際開發有限公司 2.54%、和園投資(股)公司 2.05%、陳哲芳 0.50%
美商美國環球產物保險有限公司 AIU Insurance Company	AIG 商業保險公司(AIG Commercial Insurance Group, Inc.) 52%、國聯保險公司(National Union Fire Insurance Company) 32%、AIG 傷害保險公司(AIG Casualty Company) 8%、賓州保險公司(The Insurance Company of the State of Pennsylvania) 8%
和田國際開發有限公司	和園投資(股)公司 19.39%、博通社諮詢顧問(股)公司 19.16%、耐斯企業(股)公司 18.69%、和愛通商(股)公司 18.69%、胡長姣 9.04%、陳鏡仁 6.78%、陳志鴻 6.69%、汪元慧 1.55% (按出資額計算)
和豐國際開發有限公司	陳哲芳 48.67%、和愛通商(股)公司 19.91%、耐斯企業(股)公司 15.49%、胡長姣 12.83%、陳志鴻 3.09%、胡偉 0.004% (按出資額計算)
松田崗休閒育樂(股)公司	愛之味(股)公司 46.59%、劍湖山世界(股)公司 19.79%、耐斯企業(股)公司 17.60%、和田國際開發有限公司 11.74%、和豐國際開發有限公司 4.16%、陳鏡堯 0.06%、陳鏡亮 0.06%
七陽實業(股)公司	大田崗育樂開發(股)公司 36.69%、耐斯企業(股)公司 29.56%、耐斯國際開發(股)公司 21.84%、台富國際(股)公司 7.32%、袁素梅 1.15%、陳鏡村 0.85%、陳哲芳 0.82%、洪玉英 0.44%、陳鏡仁 0.27%、陳鏡亮 0.25%

3.董事及監察人獨立性情形

姓名		條件	是否具有五年以上工作經驗及下列專業資格		符合獨立性情形										兼任其他公開發行公司獨立董家數
			商務、法 務、會計 或公司業 務所須相 關科系之 公私立大 專院校講 師以上	法官、檢 察、律師 或會計師 與其所 需考領之 專業人員	商務、法 務、會計 或公司業 務所須之 工作經驗	非為公 司或其 關係企 業之僱 人	非為公 司或其 關係企 業之監 事(獨立 董除外)	非本人及 其配偶、 未成年 子女或以 他人名義 持有已發 行股份總 額百分之 一以上或 持股前十 名之自然 人股東	非前三款 所列人員 之配偶、 二親等以 內親屬或 五親等以 內直系血 親親屬	非直接持有 公司已發行 股份總額 百分之五 以上法人 股東、監 察人或受 僱人	非與公司有 財務或業 務往來之 特定公司 或機構之 董事(理 事)、監 察人(監 事)或持 股百分之 五以上股 東	非為公司或 關係企業 提供商務 、法務、 會計等服 務或諮詢 之專業人 士、獨資 、合夥、 公司或機 構之企業 主、合夥 人、董事 (理事)、 監察人(監 事)、經 理人及其 配偶	未與其董 事間具有 配偶或二 親等以內 之親屬關 係	未有公 司第30 條各款 情形之 一	
董事長	耐斯企業(股)公司 代表人：陳鏡村			✓						✓	✓		✓		0
副董事長	耐斯企業(股)公司 代表人：陳哲芳			✓						✓	✓		✓		0
董事	陳添濤文教基金會 代表人：陳鏡仁			✓						✓			✓		0
董事	陳添濤文教基金會 代表人：陳保德			✓			✓	✓		✓			✓	✓	0
董事	友邦產物保險(股)公司 代表人：宋道平		✓	✓	✓		✓	✓					✓	✓	0
董事	和愛通商(股)公司 代表人：楊鐵爐			✓			✓	✓		✓			✓	✓	0
董事	和愛通商(股)公司 代表人：何如昌			✓			✓	✓		✓			✓	✓	0
監察人	國寶投資開發(股)公司 代表人：張志毓			✓			✓	✓					✓	✓	0
監察人	國寶投資開發(股)公司 代表人：李麗珍	✓	✓	✓	✓		✓	✓		✓	✓		✓	✓	0
監察人	樂山投資(股)公司 代表人：李建宏		✓	✓	✓		✓			✓	✓		✓		0

(二)總經理、副總經理、協理、各部門及分支機構主管資料

97年4月30日

職稱	姓名	就任日期	持有股份		配偶、未成年子女現在持有股份		利用他人名義持有股份		主要經(學歷)	目前兼任其他公司之職務	具配偶或二親等以內關係之經理人		
			股數	持股比率(%)	股數	持股比率(%)	股數	持股比率(%)			職稱	姓名	關係
總經理	陳鏡仁	96.06.23	1,728,831	0.46	1,738,545	0.46	0	0.00	耐斯關係企業副總裁 成功大學企管系企管研究	劍湖山世界公司董事	所長	陳鏡潭	兄弟
所長	陳鏡潭	91.05.01	0	0.00	58,640	0.02	0	0.00	國立台北師院校長 日本東京大學博士	無	總經理	陳鏡仁	兄弟
副總經理	楊鐵爐	80.10.01	0	0.00	0	0.00	0	0.00	劍湖山副總經理 嘉義農專	雷鷹保全公司董事長	無	無	無
總監	王長發	89.01.01	76,820	0.02	0	0.00	0	0.00	愛之味公司協理 中正大學企研所	台灣第一生技公司董事	無	無	無
總監	袁哲生	93.01.01	0	0.00	213	0.00	0	0.00	富鈺公司副總經理 世新廣電	和康通商公司董事長	無	無	無
總監	何如昌	95.02.01	1,137	0.00	0	0.00	0	0.00	愛之味公司協理 東海大學企管系	和康通商公司董事	無	無	無
總監	鮑澤民	95.07.01	2,000	0.00	0	0.00	0	0.00	愛之味公司經理 中正大學化研所	無	無	無	無
總稽核	謝顯爵	95.07.01	4,958	0.00	0	0.00	0	0.00	福懋興業公司 中原大學電子系	台灣第一生技公司監察人	無	無	無
協理	程清芳	89.01.01	35,000	0.01	0	0.00	0	0.00	永泰罐頭生產組長 海洋學院水產製造	無	無	無	無

職稱	姓名	就任日期	持有股份		配偶、未成年子女現在持有股份		利用他人名義持有股份		主要經(學歷)	目前兼任其他公司之職務	具配偶或二親等以內關係之經理人		
			股數	持股比例(%)	股數	持股比例(%)	股數	持股比例(%)			職稱	姓名	關係
協理	江柏園	93.01.01	0	0.00	0	0.00	0	0.00	嘉梅罐頭品管課長 屏東農業專科	無	無	無	無
協理	蔣仲訓	93.03.22	0	0.00	0	0.00	0	0.00	中日超商副總經理 東吳大學企管系	無	無	無	無
協理	蕭智裕	95.02.01	883	0.00	0	0.00	0	0.00	愛之味公司經理 台科大工業管理系	無	無	無	無
協理	胡淑媚	95.07.01	0	0.00	0	0.00	0	0.00	愛之味公司經理 文化大學中文系	無	無	無	無
協理	陳志展	95.09.01	2,071,089	0.55	0	0.00	0	0.00	耐斯企業公司董事 劍湖山世界公司總稽核	和康通商公司監察人	無	無	無
高級專員	何冠德	96.12.01	806	0.00	1,115	0.00	0	0.00	愛之味公司特別助理 淡江大學化工系	台灣第一生技公司監察人 愛健生命科學公司總經理	無	無	無
總監	陳冠翰	97.02.01	1,900,469	0.50	0	0.00	0	0.00	愛鮮家冷凍冷藏公司董事 台灣比菲多醃酵公司董事 美國康乃爾大學生命科學院 食品工程博士及博士後研究	無	無	無	無

註：本公司截至 97 年 4 月 30 日止未發行員工認股權憑證。

(三)董事、監察人、總經理及副總經理之酬金

1. 96年董事酬金

單位：新台幣仟元

職稱	姓名	董事酬金						A、B及C等三項總額占稅後純益之比例(%)		兼任員工領取相關酬金								A、B、C、D及E等五項總額占稅後純益之比例(%)		有無取自子公司以外投資業酬	
		報酬(A)		盈餘分配之酬勞(B)		業務執行費用(C)				薪資、獎金及特支費等(D)		盈餘分配員工紅利(E)				員工認股權憑證得認購股數(F)					
		本公司	合併報表內所有公司	本公司	合併報表內所有公司	本公司	合併報表內所有公司	本公司	合併報表內所有公司	本公司	合併報表內所有公司	本公司		合併報表內所有公司		本公司	合併報表內所有公司	本公司	合併報表內所有公司		
董事長	耐斯企業公司 代表人：陳鏡村																				
副董事長	耐斯企業公司 代表人：陳哲芳																				
董事	陳添濤基金會 代表人：陳鏡仁																				
董事	陳添濤基金會 代表人：陳保德	3,942	3,942	0	0	1,854	1,998	—	—	6,472	6,484	0	0	0	0	0	0	—	—	有	
董事	友邦產險公司 代表人：宋道平																				
董事	和愛通商公司 代表人：楊鐵爐																				
董事	和愛通商公司 代表人：何如昌																				

給付本公司各個董事酬金級距	董事姓名			
	前三項酬金總額(A+B+C)		前五項酬金總額(A+B+C+D+E)	
	本公司	合併報表內所有公司 (G)	本公司	合併報表內所有公司(H)
低於 2,000,000 元	陳鏡仁、陳保德、宋道平、楊鐵爐、何如昌	陳鏡仁、陳保德、宋道平、楊鐵爐、何如昌	陳鏡仁、宋道平、楊鐵爐、何如昌	陳鏡仁、宋道平、楊鐵爐、何如昌
2,000,000 元 (含) ~ 5,000,000 元	陳鏡村、陳哲芳	陳鏡村、陳哲芳	陳鏡村、陳哲芳、陳保德	陳鏡村、陳哲芳、陳保德

備註：本公司 96 年無稅後純益、合併報表內所有公司無合併計算後之稅後純益，故無法計算支付酬金佔稅後純益比例。

2. 96 年監察人酬金

單位：新台幣仟元

職稱	姓名	監察人酬金						A、B 及 C 等三項總額占稅後純益之比例(%)		有無領取來自子公司以外轉投資事業酬金
		報酬(A)		盈餘分配之酬勞(B)		業務執行費用(C)		本公司	合併報表內所有公司	
		本公司	合併報表內所有公司	本公司	合併報表內所有公司	本公司	合併報表內所有公司			
監察人	國寶投資開發公司 代表人：張志毓	49	49	0	0	668	668	—	—	有
監察人	國寶投資開發公司 代表人：李麗珍									
監察人	樂山投資公司 代表人：李建宏									

給付本公司各個監察人酬金級距	監察人姓名	
	前三項酬金總額(A+B+C)	
	本公司	合併報表內所有公司(D)
低於 2,000,000 元	張志毓、李麗珍、李建宏	張志毓、李麗珍、李建宏
2,000,000 元 (含) ~ 5,000,000 元	無	無

備註：本公司 96 年無稅後純益、合併報表內所有公司無合併計算後之稅後純益，故無法計算支付酬金佔稅後純益比例。

3. 96年總經理及副總經理報酬

單位：新台幣仟元

職稱	姓名	薪資(A)		獎金及特支費等(B)		盈餘分配之員工紅利金額(C)				A、B及C等三項總額占稅後純益之比例(%)		取得員工認股權憑證數額		有無領取來自子公司以外轉投資事業酬金
		本公司	合併報表內所有公司	本公司	合併報表內所有公司	本公司		合併報表內所有公司		本公司	合併報表內所有公司	本公司	合併報表內所有公司	
						現金紅利金額	股票紅利金額	現金紅利金額	股票紅利金額					
總經理	陳鏡仁	6,711	6,711	2,878	2,878	0	0	0	0	—	—	0	0	有
所長	陳鏡潭													
副總經理	楊鐵爐													
總監	袁哲生													
總監	王長發													
總監	何如昌													

給付本公司各個總經理及副總經理酬金級距	總經理及副總經理姓名	
	本公司	合併報表內所有公司(D)
低於 2,000,000 元	陳鏡仁、陳鏡潭、楊鐵爐、袁哲生、王長發、何如昌	陳鏡仁、陳鏡潭、楊鐵爐、袁哲生、王長發、何如昌
2,000,000 元(含)~5,000,000 元	無	無

備註：本公司 96 年無稅後純益、合併報表內所有公司無合併計算後之稅後純益，故無法計算支付酬金佔稅後純益比例。

(四)董事、監察人、總經理及副總經理之酬金分析

1. 本公司及合併報表所有公司，於最近 2 年度支付本公司董事、監察人、總經理及副總經理酬金佔稅後純益比例之比較分析：

本公司及合併報表所有公司，於最近 2 年度支付本公司董事、監察人、總經理及副總經理酬金並無重大變動。

2. 本公司及合併報表所有公司，於最近 2 年度支付本公司董事、監察人、總經理及副總經理酬金之政策、標準與組合、訂定酬金程序與經營績效之關聯性：

本公司支付董監事酬金政策訂於公司章程中，金額由股東會議定之；總經理及副總經理之酬金給付方式依據績效及本公司薪資制度規定辦理。

三、公司治理運作情形

(一)董事會運作情形

96 年度董事會開會 5 次，董事監察人出席情形如下：

職 稱	姓 名	實 際 出 (列) 席 次 數	委 託 出 席 次 數	實 際 出 (列) 席 率 (%)	備 註
董 事 長	耐斯企業公司 代表人：陳鏡村	3	0	60 %	
董 事	耐斯企業公司 代表人：陳哲芳	4	1	80 %	
董 事	陳添濤文教基金會 代表人：陳鏡仁	5	0	100 %	
董 事	陳添濤文教基金會 代表人：陳保德	5	0	100 %	
董 事	友邦產物保險公司 代表人：蕭森蔚	2	0	40 %	
董 事	和愛通商公司 代表人：楊鐵爐	5	0	100 %	
董 事	和愛通商公司 代表人：何如昌	5	0	100 %	
監 察 人	國寶投資開發公司 代表人：張志毓	4	0	80 %	
監 察 人	國寶投資開發公司 代表人：李麗珍	5	0	100 %	
監 察 人	樂山投資公司 代表人：李建宏	4	1	80 %	

其他應記載事項：

- 證交法第 14 條之 3 所列事項暨其他經獨立董事反對或保留意見且有紀錄或書面聲明之董事會議決事項，應敘明董事會日期、期別、議案內容、所有獨立董事意見及公司對獨立董事意見之處理：
本公司未設置獨立董事。
- 董事對利害關係議案迴避之執行情形，應敘明董事姓名、議案內容、應利益迴避原因以及參與表決情形：
本公司無利害關係議案。
- 當年度及最近年度加強董事會職能之目標(例如設立審計委員會、提昇資訊透明度等)與執行情形評估：
依規定訂定董事會議事規範並確實執行。

註：96 年度改選董監事，開董事會次數、出席情形自 96 年 6 月 16 日就任日起算。

(二)審計委員會運作情形

無(本公司設監察人，並未設置審計委員會)。

(三) 公司治理運作情形及其與上市上櫃公司治理實務守則差異情形及原因

項 目	運 作 情 形	與治理實務守則 差異情形及原因
<p>一、公司股權結構及股東權益</p> <p>(一) 公司處理股東建議或糾紛等問題之方式</p> <p>(二) 公司掌握實際控制公司之主要股東及主要股東之最終控制者名單之情形</p> <p>(三) 公司建立與關係企業風險控管機制及防火牆之方式</p>	<p>本公司設有股務人員且有股務代理機構協助處理。</p> <p>依股務代理機構提供之股東名冊掌握之。</p> <p>訂有「對子公司監理作業辦法」。</p>	<p>與治理實務守則相符</p> <p>與治理實務守則相符</p> <p>與治理實務守則相符</p>
<p>二、董事會之組成及職責</p> <p>(一) 公司設置獨立董事之情形</p> <p>(二) 定期評估簽證會計師獨立性之情形</p>	<p>本公司未設置獨立董事。</p> <p>本公司無連續五年財務報表皆由相同會計師查核簽證之情事。</p>	<p>本公司非屬法規強制規定須設置獨立董事之公司。</p> <p>本公司簽證會計師遵守會計師法暨職業道德規範公報第二號規定。</p>
<p>三、監察人之組成及職責</p> <p>(一) 公司設置獨立監察人之情形</p> <p>(二) 監察人與公司之員工及股東溝通之情形</p>	<p>本公司未設置獨立監察人。</p> <p>本公司監察人可透過發言人、董事會、股東會等機制與員工、股東及利害關係人溝通。</p>	<p>相關法規並無獨立監察人之規定，故不適用。</p> <p>與治理實務守則相符</p>
<p>四、建立與利害關係人溝通管道之情形</p>	<p>已設置發言人作為與利害關係人之溝通管道。</p>	<p>與治理實務守則相符</p>
<p>五、資訊公開</p> <p>(一) 公司架設網站，揭露財務業務及公司治理資訊之情形</p> <p>(二) 公司採行其他資訊揭露之方式（如架設英文網站、指定專人負責公司資訊之蒐集及揭露、落實發言人制度、法人說明會過程放置公司網站等）</p>	<p>網址：www.agv.com.tw</p> <p>1. 依工作執掌設有專人負責公司資訊之蒐集及揭露。</p> <p>2. 發言人：陳哲芳先生。</p> <p>3. 投資人亦可經由公開資訊觀測站查詢本公司相關財務、業務及治理資訊。</p>	<p>與治理實務守則相符</p>
<p>六、公司設置提名或薪酬委員會等功能委員會之運作情形</p>	<p>本公司未設置提名或薪酬委員會等功能委員會。</p>	<p>依相關明確法令辦理。</p>

項 目	運 作 情 形	與治理實務守則 差異情形及原因
七、	公司如依據「上市上櫃公司治理實務守則」訂有公司治理實務守則者，請敘明其運作與所訂公司治理實務守則之差異情形：不適用。	
八、	請敘明公司對社會責任（如人權、員工權益、環保、社區參與、供應商關係及利害關係人之權利等）所採行之制度與措施及履行社會責任情形： 本公司對環保措施、員工權益保障部份請參閱本年報38頁、39頁，且與供應商及利害關係人保持良好關係。	
九、	其他有助於瞭解公司治理運作情形之重要資訊（如董事及監察人進修之情形、董事出席及監察人列席董事會狀況、風險管理政策及風險衡量標準之執行情形、保護消費者或客戶政策之執行情形、董事對利害關係議案迴避之執行情形、公司為董事及監察人購買責任保險之情形及社會責任等）： 1.本公司鼓勵董監事進修。 2.本公司董事出席及監察人列席董事會狀況良好，且皆符合法令之規定。 3.議案如與董事有利害關係，均要求該董事迴避。 4.本公司目前尚未購置董監事責任保險，視本公司未來營運規模再行購買。 5.本公司重視公司之社會責任，包括員工、股東及利害關係人。	
十、	如有公司治理自評報告或委託其他專業機構之公司治理評鑑報告者，應敘明其自評（或委外評鑑）結果、主要缺失（或建議）事項及改善情形：不適用。	

(四)公司如有訂定公司治理守則及相關規章者，應揭露其查詢方式：

請至公開資訊觀測站(<http://newmops.tse.com.tw>) 公司治理專區查詢。

(五)其他足以增進對公司治理運作情形之瞭解的重要資訊，得一併揭露：無

(六)內部控制制度執行狀況

1.內部控制聲明書

愛之味股份有限公司
內部控制聲明書

日期：97年4月25日

本公司民國96年1月1日至96年12月31日之內部控制制度，依據自行檢查的結果，謹聲明如下：

- 一、本公司確知建立、實施和維護內部控制制度係本公司董事會及經理人之責任，本公司業已建立此一制度。其目的係在對營運之效果及效率(含獲利、績效及保障資產安全等)、財務報導之可靠性及相關法令之遵循等目標的達成，提供合理的確保。
- 二、內部控制制度有其先天限制，不論設計如何完善，有效之內部控制制度亦僅能對上述三項目標之達成提供合理的確保；而且，由於環境、情況之改變，內部控制制度之有效性可能隨之改變。惟本公司之內部控制制度設有自我監督之機制，缺失一經辨認，本公司即採取更正之行動。
- 三、本公司係依據「公開發行公司建立內部控制制度處理準則」(以下簡稱「處理準則」)規定之內部控制制度有效性之判斷項目，判斷內部控制制度之設計及執行是否有效。該「處理準則」所採用之內部控制制度判斷項目，係為依管理控制之過程，將內部控制制度劃分為五個組成要素：1.控制環境，2.風險評估，3.控制作業，4.資訊及溝通，及5.監督。每個組成要素又包括若干項目。前述項目請參見「處理準則」之規定。
- 四、本公司業已採用上述內部控制制度判斷項目，檢查內部控制制度之設計及執行的有效性。
- 五、本公司基於前項檢查結果，認為本公司上開期間的內部控制制度(含對子公司之監督與管理)，包括知悉營運之效果及效率目標達成之程度、財務報導之可靠性及相關法令之遵循有關的內部控制制度等之設計及執行係屬有效，其能合理確保上述目標之達成。
- 六、本聲明書將成為本公司年報及公開說明書之主要內容，並對外公開。上述公開之內容如有虛偽、隱匿等不法情事，將涉及證券交易法第二十條、第三十二條、第一百七十一條及第一百七十四條等之法律責任。
- 七、本聲明書業經本公司民國97年4月25日董事會通過，出席董事六人，均同意本聲明書之內容，併此聲明。

愛之味股份有限公司

董事長：陳鏡村

簽章

總經理：陳鏡仁

簽章

2.委託會計師專案審查內部控制制度者，應揭露會計師審查報告：

本公司無此情事。

(七)最近年度及截至年報刊印日止，公司及其內部人員依法被處罰、公司對其內部人員違反內部控制制度規定之處罰、主要缺失與改善情形：

本公司無此情事。

(八)最近年度及截至年報刊印日止，股東會及董事會之重要決議：

96年6月13日股東會決議通過「公司章程」、「資金貸與作業程序」、「取得或處分資產處理程序」修訂案；改選董事7席，當選名單為：耐斯企業股份有限公司(代表人陳鏡村先生、陳哲芳先生)、陳添濤文教基金會(代表人陳鏡仁先生、陳保德先生)、友邦產物保險股份有限公司(代表人宋道平先生)、和愛通商股份有限公司(代表人楊鐵爐先生、何如昌先生)；改選監察人3席，當選名單為：國寶投資開發股份有限公司(代表人張志毓先生、李麗珍女士)、樂山投資股份有限公司(代表人李建宏先生)。

96年10月5日董事會決議辦理現金增資，發行記名式普通股70,000,000股，其中保留10%員工認股、10%對外公開銷售，其餘56,000,000股，由原股東按認股基準日之股東名簿所記載持股比例認購。

(九)最近年度及截至年報刊印日止董事或監察人對董事會重要決議有不同意見且有紀錄或書面聲明者，其主要內容：本公司無此情事。

(十)最近年度及截至年報刊印日止與財務報告有關人士辭職解任情形彙總表

97年3月31日

職稱	姓名	到任日期	解任日期	辭職或解任原因
總經理	陳哲芳	90年2月1日	96年6月23日	職務異動

註：所稱與財務報告有關人士係指董事長、總經理、會計主管、內部稽核主管等。

註：陳哲芳先生解任總經理後仍繼續任本公司副董事長。

四、會計師公費資訊

(一)給付簽證會計師、簽證會計師所屬事務所及其關係企業之非審計公費占審計公費之比例達四分之一以上者，應揭露審計與非審計公費金額及非審計服務內容：

本公司無此情事。

(二)更換會計師事務所且更換年度所支付之審計公費較更換前一年度之審計公費減少者，應揭露審計公費減少金額、比例及原因：

本公司無此情事。

(三)審計公費較前一年度減少達百分之十五以上者，應揭露審計公費減少金額、比例及原因：

本公司無此情事。

註：審計公費係指公司給付簽證會計師有關財務報告查核、核閱、複核、財務預測核閱及稅務簽證之公費。

五、更換會計師資訊

本公司 96 年度無此情事。

六、任職於簽證會計師事務所資訊

董事長、總經理、負責財務或會計事務之經理人，最近一年內曾任職於簽證會計師所屬事務所或其關係企業者，應揭露其姓名、職稱及任職於簽證會計師所屬事務所或其關係企業之期間：

本公司無此情事。

七、股權移轉及股權質押變動情形

董事、監察人、經理人及大股東股權變動情形

職稱	姓名	96 年度		97 年截至 4 月 30 日止		備註
		持有股數 增(減)數	質押股數 增(減)數	持有股數 增(減)數	質押股數 增(減)數	
董事長	耐斯企業公司	(5,000,000)	0	0	0	
	代表人：陳鏡村	(220,000)	(504,000)	0	0	
	副董事長 代表人：陳哲芳	(480,000)	1,500,000	0	0	
董事	陳添濤文教基金會	0	0	0	0	兼任總經理
	代表人：陳鏡仁	0	0	0	0	
	代表人：陳保德	(170,000)	0	(50,000)	0	
董事	友邦產物保險公司	0	0	0	0	(詳備註)
	代表人：宋道平	0	0	(36,000)	0	
董事	和愛通商公司	0	0	0	0	(詳備註)
	代表人：楊鐵爐	(99,225)	0	0	0	兼任副總經理
	代表人：何如昌	0	0	(5,000)	0	兼任總監
監察人	國寶投資開發公司	0	0	0	0	(詳備註)
	代表人：張志毓	0	0	(81,000)	0	
	代表人：李麗珍	0	0	0	0	(詳備註)
監察人	樂山投資公司	0	0	(180,000)	0	(詳備註)
	代表人：李建宏	0	0	0	0	(詳備註)

※備註：新任董監事，持股異動情形自就任日 96 年 6 月 16 日起算。

八、持股比例占前十名之股東，其相互間之關係資料

基準日：97年5月2日

姓名	本人持有股份		配偶、未成年子女持有股份		利用他人名義合計持有股份		前十大股東相互間具有財務會計準則公報第六號關係人或為配偶、二親等以內之親屬關係者，其名稱或姓名及關係	
	股數	持股比例(%)	股數	持股比例(%)	股數	持股比例(%)	名稱(或姓名)	關係
和園投資公司 代表人：陳鏡村	28,700,549	7.60	0	0.00	0	0.00	陳鏡村	董事長陳鏡村
友邦產物保險公司 代表人：施瑞達 (Rudolf Hayo Spaan)	25,302,077	6.70	0	0.00	0	0.00	—	—
耐斯企業公司 代表人：陳鏡村	15,168,029	4.02	0	0.00	0	0.00	陳鏡村	董事長陳鏡村
國寶投資開發公司 代表人：蘇敏儀	7,720,466	2.04	0	0.00	0	0.00	—	—
國本投資開發公司 代表人：蘇敏儀	7,510,322	1.99	0	0.00	0	0.00	—	—
陳鏡村	5,124,828	1.36	1,050,446	0.28	0	0.00	和園 耐斯 和鼎 陳哲芳	和園董事長本人 耐斯董事長本人 與和鼎董事長 為二等親親屬 為二等親親屬
愛寶諾國際開發公司 代表人：陳明啟	4,973,000	1.32	0	0.00	0	0.00	—	—
陳哲芳	4,811,658	1.27	2,050,486	0.54	0	0.00	陳鏡村	為二等親親屬
耐斯國際開發公司 代表人：蔡慧倫	4,000,000	1.06	0	0.00	0	0.00	—	—
和鼎國際開發公司 代表人：陳鏡亮	3,080,773	0.82	0	0.00	0	0.00	陳鏡村	與和鼎董事長為 二等親親屬

九、對同一轉投資事業綜合持股情形

基準日：96年12月31日

單位：股；%

轉投資事業	本公司投資		董事、監察人、經理人及直接或間接控制事業之投資		綜合投資	
	股數	持股%	股數	持股%	股數	持股%
愛寶諾國際資源公司	11,510,000	100.00	0	0	11,510,000	100.00
台灣第一生技(股)公司	36,948,250	82.11	1,126,750	2.50	37,000,250	84.61
和康通商(股)公司	5,855,000	90.08	52,000	0.80	5,907,000	90.88
福星國際公司	6,023,000	95.26	0	0	6,023,000	95.26
愛心屋行銷(股)公司	2,840,000	78.89	375,000	10.42	2,840,000	78.89
和聯通商(股)公司	1,934,200	76.00	535,072	21.02	2,469,270	97.02
和鼎國際開發(股)公司	16,968,000	49.51	16,119,775	47.03	33,087,775	96.54
和盟流通(股)公司	6,950,000	49.64	5,980,000	42.71	12,930,000	92.35
博通社諮詢顧問(股)公司	5,000,000	44.64	1,340,000	11.96	6,340,000	56.60
耐斯企業(股)公司	23,899,684	20.83	7,252,887	6.32	31,152,571	27.15
松田崗休閒育樂(股)公司	23,629,688	46.59	8,928,000	17.60	32,557,688	64.19
愛鮮家冷凍冷藏食品(股)公司	5,330,100	33.99	0	0.00	5,330,100	33.99
台灣比菲多醱酵(股)公司	4,648,371	25.02	3,172,758	17.08	7,821,129	42.10
雷鷹保全(股)公司	995,000	24.88	0	0.00	995,000	24.88
唐麗文化媒體(股)公司	3,600,000	31.03	4,000,000	34.48	7,600,000	65.51
新加坡愛寶諾公司	4,123,187	50.50	3,300,734	4.42	7,423,921	54.92
劍湖山世界(股)公司	60,221,235	14.49	2,853,362	0.69	63,074,597	15.18
東台灣資源開發(股)公司	9,000,000	56.78	0	0.00	9,000,000	56.78
東台灣知本溫泉世界(股)公司	4,500,000	10.00	4,500,000	10.00	9,000,000	20.00
阿里山冷藏流通(股)公司	4,625,689	99.80	0	0.00	4,625,689	99.80

肆、募資情形

一、資本及股份

(一)股本來源

年	每股面額 (元/股)	核定股本		實收股本		備註		
		股數	金額	股數	金額	股本來源	以現金以外之財產抵充股款者	核准日期與核准文號
83	10	220,000,000	2,200,000,000	203,000,000	2,030,000,000	資本公積	—	83.07.19 (83)台財證(一)第3182號
84	10	280,000,000	2,800,000,000	236,600,000	2,366,000,000	盈餘、資本公積	—	84.06.24 (84)台財證(一)第37548號
85	10	280,000,000	2,800,000,000	250,712,000	2,507,120,000	資本公積	—	85.07.03 (85)台財證(一)第4170號
86	10	420,000,000	4,200,000,000	288,318,800	2,883,188,000	盈餘、資本公積	—	86.06.26 (86)台財證(一)第50451號
87	10	500,000,000	5,000,000,000	330,125,026	3,301,250,260	盈餘、資本公積	—	87.06.24 (87)台財證(一)第54764號
88	10	500,000,000	5,000,000,000	346,631,278	3,466,312,780	盈餘、資本公積	—	88.06.28 (88)台財證(一)第58680號
89	10	500,000,000	5,000,000,000	363,962,843	3,639,628,430	盈餘、資本公積	—	89.07.07 (89)台財證(一)第58690號
94	10	500,000,000	5,000,000,000	370,826,050	3,708,260,500	海外可轉換公司債轉換成普通股	—	95.02.07 台證上字第0950001599號
95	10	500,000,000	5,000,000,000	377,689,257	3,776,892,570	海外可轉換公司債轉換成普通股	—	95.10.13 台證上字第09500270781號
96	10	600,000,000	6,000,000,000	377,689,257	3,776,892,570	—	—	96.06.13 股東會決議擴增額定資本額
97	10	600,000,000	6,000,000,000	447,689,257	4,476,892,570	現金增資	—	詳備註

股 份 種 類	核 定 股 本			備 註
	流通在外股份	未 發 行 股 份	合 計	
普通股	447,689,257 股	152,310,743 股	600,000,000 股	上市公司股票

備註：原發行普通股 377,689,257 股，97 年 5 月現金增資普通股 70,000,000 股，公司變更登記由經濟部 97 年 5 月 23 日經授商字第 09701118160 號函核准在案。

經核准以總括申報制度募集發行有價證券者，另應揭露核准金額、預定發行及已發行有價證券之相關資訊：

本公司無此情事。

(二)股東結構

97 年 5 月 2 日

股 東 數 量	政府機構	金融機構	其他法人	外國機構 及外國人	個 人	合 計
人 數	7	1	61	33	54,037	54,139
持有股數	978	25,302,077	79,727,153	7,580,518	265,078,531	377,689,257
持股比例	0.00%	6.70%	21.11%	2.01%	70.18%	100.00%

(三)股權分散情形

每股面額 10 元

97 年 5 月 2 日

持 股 分 級	股 東 人 數	持 有 股 數	持 股 比 例
1 至 999	24,637	3,756,493	1.42%
1,000 至 5,000	20,739	50,244,971	18.96%
5,001 至 10,000	4,955	42,884,202	16.18%
10,001 至 15,000	975	12,766,630	4.82%
15,001 至 20,000	1,100	21,317,076	8.04%
20,001 至 30,000	617	16,592,373	6.26%
30,001 至 50,000	526	22,442,618	8.47%
50,001 至 100,000	313	24,087,226	9.09%
100,001 至 200,000	107	15,703,509	5.92%
200,001 至 400,000	30	8,480,106	3.20%
400,001 至 600,000	7	3,301,282	1.25%
600,001 至 800,000	7	4,739,397	1.79%
800,001 至 1,000,000	9	8,326,234	3.14%
1,000,001 以上	15	30,436,414	11.46%
合 計	54,139	377,689,257	100.00%

(四)主要股東名單(持股 5%以上)

主要股東名稱	持有股數	持股比例
和園投資股份有限公司	28,700,549	7.60%
友邦產物保險(股)公司	25,302,077	6.70%

(五)最近二年每股市價、淨值、盈餘及股利資料

項 目	年 度		95 年	96 年	97 年截至 3 月 31 日止
	最 高	最 低			
每 股 市 價	最 高		9.32	21.30	14.45
	最 低		6.08	7.23	9.55
	平 均		6.92	11.32	12.68
每 股 淨 值	分 配 前		10.17	9.42	9.69
	分 配 後		10.17	9.42	9.69
每 股 盈 餘	加權平均股數		372,541,852	377,689,257	377,689,257
	每 股 盈 餘		(0.69)	(0.63)	0.09
每 股 股 利	現 金 股 利		—	—	—
	無 償 配 股	盈 餘 配 股	—	—	—
		資 本 公 積 配 股	—	—	—
	累 積 未 付 股 利		—	—	—
投 資 報 酬 分 析	本 益 比		—	—	—
	本 利 比		—	—	—
	現 金 股 利 殖 利 率		—	—	—

註：本益比＝當年度每股平均收盤價／每股盈餘。

本利比＝當年度每股平均收盤價／每股現金股利。

現金股利殖利率＝每股現金股利／當年度每股平均收盤價。

(六)公司股利政策及執行狀況

本公司年度總決算如有盈餘，除預提應繳稅捐，彌補歷年虧損外，應先提撥百分之十為法定盈餘公積及就當年度發生之股東權益減項金額提列特別盈餘公積，其餘依下列順序分派之：1.董監事酬勞百分之一 2.員工紅利百分之一 3.餘額除保留部份不分配外由董事會擬具盈餘分配案，提報股東會決議後分配之。

本公司所處產業環境多變，食品產業正值穩定成長階段。為因應業務成長資金需求及長期財務規劃以求永續發展，由尚可分配盈餘提撥 50%(含)以上為股利分派原則。本公司發放股票股利及現金股利兩種，依公司成長率兼考量資本支出情形，優先分派股票股利。其餘得分派現金股利，比率不低於當年度股利分配總額之 10%(含)，但現金股利每股若低於 0.1 元則不予發放，故以股票股利發放。

(七)本次股東會擬議之無償配股對公司營業績效及每股盈餘之影響：無。

(八)員工分紅及董事、監察人酬勞：

- 1.公司章程所載員工分紅及董事、監察人酬勞之成數或範圍：
請參閱本年報第 29 頁。
- 2.董事會通過之擬議配發員工分紅等資訊：
本公司 95 年度不分配董監酬勞及員工紅利。
- 3.上年度盈餘用以配發員工紅利及董事、監察人酬勞情形：無。

(九)公司買回本公司股份情形：

最近年度及截至年報刊印日止，未買回本公司股份。

二、公司債、特別股、海外存託憑證、員工認股權憑證、併購及股份受讓之辦理情形

本公司無此情事。

三、資金運用計畫執行情形

前各次發行或私募有價證券尚未完成或最近三年內已完成且計畫效益尚未顯現者，應詳細說明：

本公司無此情事。

伍、營運概況

一、業務內容

(一)主要營業項目：

- 1.委託營造廠商興建國民住宅及商業大樓之出租出售業務。
- 2.房屋租售之介紹業務。
- 3.庭園綠化設計及水土保持等工程之設計顧問業務。
- 4.速食麵、速食米粉、麵米製品、粉條之製造加工買賣與即食餐盒包作加工及買賣業務。
- 5.醱酵食品、醬油、味噌、食用醋、調味醬（沙茶醬、辣椒醬、沙拉醬、蛋黃醬、烤肉醬、魯肉醬、花生醬）、調味料之製造加工及買賣業務。
- 6.乳製品（鮮乳、保久乳、乳粉、乳酪、煉乳、乳油等）、調味乳、醱酵乳及冰品之製造加工及買賣業務。
- 7.食用油脂、脫水醃燻食品、果醬、布丁、果凍、果膠食品、糖果、糕餅、麵包之製造加工及買賣業務。
- 8.茶類製品、豆類製品、穀類製品、動物飼料之製造加工及買賣業務。
- 9.綠藻、藍藻、雞精、大蒜（精）、食用花粉、靈芝類、蜂王漿、寡糖、酵素、食品之製造加工及買賣業務。
- 10.有關前各項產品及其原料之進出口貿易。
- 11.啤酒、葡萄酒、烈酒、酒類之買賣及其進出口貿易業務。
- 12.農漁牧場、遊樂場所、百貨公司、超級市場及觀光旅館、餐廳之經營。
- 13.委託營造廠商興建國民住宅及商業大樓出租及出售業務。
- 14.有關企業管理之診斷、分析、諮詢、顧問之業務（會計師業務及證券投資顧問業務除外）。
- 15.電腦及週邊相關軟體設計服務之業務。
- 16.自動販賣機之設置。
- 17.C802041 西藥製造業。
- 18.C802051 中藥製造業。
- 19.CC01050 資料儲存及處理設備製造業。
- 20.CC01060 有線通信機械器材製造業。
- 21.CC01070 無線通信機械器材製造業。
- 22.CC01080 電子零組件製造業。
- 23.CH01010 體育用品製造業。
- 24.CK01010 製鞋業。
- 25.E605010 電腦設備安裝業。
- 26.E701010 通訊工程業。
- 27.E701020 衛星電視 KU 頻道、C 頻道器材安裝業。
- 28.F102160 輔助食品批發業。
- 29.F104030 鞋類批發業。
- 30.F108011 中藥批發業。
- 31.F108021 西藥批發業。

- 32.F109030 運動器材批發業。
- 33.F204030 鞋類零售業。
- 34.F208011 中藥零售業。
- 35.F208021 西藥零售業。
- 36.F209020 運動器材零售業。
- 37.I104010 營養諮詢顧問業。
- 38.I301020 資料處理服務業。
- 39.I301030 電子資訊供應服務業。
- 40.F399010 便利商店業。
- 41.F301020 超級市場業。

(二)營業比重：96 年度食品類占 100%。

(三)公司目前之產品：

食品類：醬菜類、調理類、甜點類、飲料類、鮮採系列、油品類、保健系列、將軍乳品、高原系列、初乳系列、冷藏（甜點）（飲料）系列、冰品系列、牛媽媽系列、OEM（甜點）（調理）（飲料）。

(四)計劃開發之新商品：

- 1.傳 統 類：傳統美食系列、冷藏開胃菜系列(韓式泡菜、黃金泡菜、淺漬蔬菜類)、海帶醬、廚房料理醬等。
- 2.飲 料 類：(1)無菌冷充填保特瓶飲料：三葉茗茶烏龍茶與紅茶、愛之味果茶(梅子、百香、葡萄柚、蘋果...等)、檸檬紅茶、混合茶、咖啡、奶茶。
(2)其它包材飲料：冷藏無菌 TR 紙包系列之果茶(芭樂綠茶、黑加侖烏龍茶...等)、寒天吸的凍柳橙、PP 濃味仙草茶、外銷果汁與果茶。
- 3.乳 品 類：植物乳系列、咖啡系列(CAN、PP、TR、PET、PE 及玻璃瓶)、發酵乳。
- 4.保健品類：3A 挺直健康股錠、3A 視元素軟膠囊
- 5.休閒點心類：常溫罐裝甜點系列開發，如八寶類、蒟蒻類、仙草等，及冷藏杯狀甜點系列之開發，如綠豆薏苡蒟蒻、寒天飲品、愛玉、仙草...等及奶凍系列。
- 6.其 它 類：國外委託製造產品之開發，如魚罐頭製品。

(五)產業概況：

食品產業隨著國人生活型態、人口結構、健康意識、國際飲食快速交流及傳媒推波助瀾下，加速經營變革，尤其通膨、原物料成本、通路費用高漲、同業價格破壞，無疑地迫使以人口數為消費計量的食品業以更務實的經營面對挑戰。

除了屬於品牌行銷專業智慧的類別選項、商品創新、行銷策略、消費服

務等因素外，整合製造技術及專業代工的投產策略，可提高稼動效益，取得量產優勢；同時因應業態變化，廠商在原物料控制、製造、到銷售的上、中、下游產業鏈，從以往單純代工生產，進一步提升到通路互補、銷售聯盟的新局面，取代過去的壟斷、削價。值得一提，具活力的企業不斷尋求以創新商品突破經營現況，尤其具備健康意識商品，無論食品業、製藥、生技業及其他跨業公司均極力競逐，前景可期。

展望未來大廠挾豐沛資源，除競逐國內，更擴至海外市場，面對跨國集團，尤其是中國大陸市場、東南亞，尋求國內外策略夥伴、合作併購，小廠狹縫中以次商品力及次經營模式或更具研發創新價值的高商品力產品核心經濟規模方式立足市場。

(六)技術及研發概況：

1.研究發展支出：

95 年度：30,775 仟元

96 年度：35,745 仟元

本年度截至 3 月 31 日止： 9,494 仟元

2.民國 96 年度成功開發上市產品：

(1)三葉茗茶系列：PET500 寒天茶(無糖)、翠玉綠茶(無糖與蜂蜜)。

(2)三葉茗茶系列：TR400 冰釀綠茶、烏龍青茶。

(3)同濟堂系列：PET500 百草茶。

(4)中華茶館系列：TR400 青草茶、冬瓜茶。

(5)鮮採系列：TR400、900 藍莓荔枝果汁。

(6)乳品系列：加奶站玉米奶。

(7)高原系列：高原米漿、高原香豆漿。

(8)醬菜系列：愛之味御真菇

(9)健康流糖窈窕膠囊(愛健)

(10)青紫蘇菁華素(愛健)

(11)葡萄糖胺七效合一保健膠囊(愛之味)

(12)鯊魚軟骨保健膠囊(愛健)

3.民國 97 年度成功開發上市產品：

蔓越莓汁 PET1000 與 2000、莎莎亞椰奶鐵罐 1000、水蜜桃汁鐵罐 1000、葡萄汁鐵罐 1000、芒果汁鐵罐 1000、寒天愛多多 PP330、寒天露 PET600

(七)長、短期業務發展計劃：

- 1.常溫業務一直是本公司的營收主力，自然是首要穩定成長重點，公司經營方向除擴大常溫保特瓶無菌冷充填品類市佔率，亦加強傳統、甜點系列等高毛利商品之研發及上市。
- 2.低溫商品開發乃短期業務重點之一，低溫品牌之建立可運用行銷方式，將品牌由常溫延伸至低溫，發揮綜效。
- 3.面對保健生技市場高度發展趨勢，正視產業脈動，已納入目前公司發展計劃，相關部門也同時佈建落實保健市場商品需求及業務推廣特性的營運機制。

4. 面對海內外潛在市場，尤其針對對岸市場快速興起，本公司已強化國貿及經銷管理因應。
5. 綜上，現階段以常、低溫、保健、國貿等事業體為基礎營收的發展方向是確定的。整合製造技術、專業代工、專業行銷及產業聯盟是本公司重大經營策略，在政府推動上市櫃公司各項營運成果總歸戶政策下，凡有利於全體股東的績效展現，任何營運調整都是努力的必然措施。

二、市場及產銷概況

(一)市場分析

1. 主要商品之銷售地區：

本公司主要商品為食品、飲料類及生技保健產品，銷售地區以金、馬、台、澎為主，台灣本島占比約為97%，其他3%則為外銷北美、日本、新加坡、大陸及其他地區。

2. 市場佔有率：

本公司的傳統食品類約佔市場相關品類約 63%、甜點罐頭及冷藏甜點類約為 75%、而飲料類茶飲料類則約 5%，果汁類則約 15%。

3. 市場未來供需狀況與成長性：

- (1) 本公司產品以傳統食品、甜點、罐裝飲料、寶特瓶裝飲料為主，工廠擁有全新的機械設備，生產自動化且產能穩定，品質優良供貨無虞。同時為因應業務需求，以策略聯盟委託同業專業代工，發揮產製最大效益。
- (2) 本公司產品皆經由工廠直接配送至各大特約量販、超市、超商及經代銷商或各行銷公司所設置的倉庫，再分送至各銷售點，配送流程快捷，可充分供應市場需求。
- (3) 91 年推出全新概念的鮮採蕃茄系列商品，躍升市場第一品牌。92 年鮮採蔬果汁、鮮採柑橙汁的複製上市，93 年花青素葡萄籽飲料充實鮮採系列，94 年健康油切系列，頗受好評，95 年健康流糖系列推出，96 年推出寒天茶系列，領先市場推出非綠茶利基型產品。
- (4) 目前以利基型冷藏商品、無菌冷充填技術設備及商品優質化，擴大市場通路為發展主軸，爭取消費大眾，提升營運利益。
- (5) 因應保健生技商品市場行銷特性，現階段以最低風險最具營運效益的模式切入市場，96 年度已見成效，台灣郵政、電視購物、連鎖藥妝、醫療院所、直販、網購等都是潛在開發通路，保健事業營收及獲利貢獻應可逐步加溫期待的。

4. 競爭利基：

本公司之競爭利基乃建立在：

- (1) 專業經營決策。
- (2) 創新的商品概念。
- (3) 專業研發技術。

- (4)優良製造品質。
- (5)完整的配銷體系。
- (6)良好的同業策略聯盟。
- (7)強力的媒體推廣。
- (8)多元營運資源的整合。

5.本公司未來發展遠景之有利與不利因素：

(1)有利因素

本公司擁有現代化的廠房、先進機器設備、專業的研發部門與人才，引進國內外技術、資訊，不斷創新口味與產品，擁有完整的行銷體系及企劃團隊，充分發揮推拉的消費效果。

(2)不利因素及因應對策

- a.傳統食品市場達飽和，消費環境迅速變化，同業分食市場，競爭激烈，破壞合理的經營利潤。為爭取更多的商機，同時擴大商品及通路的縱深層面，刺激銷售增加營收及利潤。
- b.傳統產業面臨外界快速的產業變化，人力、資源配置及從業觀念決策無法有效調整，發展過程蹣跚，效益打折，宜調整人力治理策略。

(二)主要產品用途

產 品	主 要 用 途 或 功 能
飲 料 系 列	休 閒、解 渴 用
甜 點 系 列	點 心 食 用
傳 統 系 列	開 味 菜 食 用
鮮 採 系 列	高 附 加 價 值 健 康 果 汁
調 理 系 列	調 味 品 及 下 飯 菜

(三)主要產品產製過程

- 1.傳統系列：鹽漬原料→洗滌→切片→充填→封蓋→殺菌→冷卻→貼標籤→裝箱→成品
- 2.調理系列：原料→調煮→充填→封蓋→殺菌→冷卻→包裝→成品
- 3.甜點系列：原料→調配→充填→封蓋→殺菌→冷卻→包裝→成品
- 4.飲料系列：原料調配→充填→封蓋→殺菌→冷卻→包裝→成品
- 5.鮮採系列：原料調配→充填→殺菌→封蓋→冷卻→包裝→成品
- 6.PET系列：原料調配→殺菌→無菌冷充填→封蓋→包裝→成品
- 7.膠囊系列：原料進料檢驗→秤量→過篩→充填膠囊→裝瓶→貼標籤→入盒→收縮膜→裝箱→成品
- 8.錠劑系列：原料進料檢驗→秤量→過篩→造粒→乾燥→打錠→膜衣→裝瓶→貼標籤→裝箱→成品
- 9.茶包、充泡粉系列：原料進料檢驗→秤量→混料→充填→包裝→成品

(四)主要原料之供應狀況

主 要 原 料	來 源	供應狀況
花瓜、菜心、越瓜	契作(進口)	價漲供貨缺
花生、紅豆、酸筍絲、辣椒、糯米	國內契作	價漲供貨缺
高麗菜、煙台白菜	國內契作	穩 定
砂糖	長期契約及進口	穩 定
果糖	長期契約	穩 定
蕃茄糊	國外進口	價漲供貨缺

(五)主要進銷貨客戶 (10%以上)

1. 進貨方面：

95年度			96年度		
客 戶 名 稱	金 額	佔全年進貨淨額%	客 戶 名 稱	金 額	佔全年進貨淨額%
台灣第一生化科技公司	811,548	26.61	台灣第一生化科技公司	852,583	32.75
苗栗縣農會	420,867	13.80	苗栗縣農會	340,267	13.07

增減變化原因：

本公司銷售產品係以飲料為大宗，自95年度委託第一生化科技公司產製保特飲料產品，故對其進貨額增加，佔比亦隨之提高。

2.銷貨方面：

95年度			96年度		
客 戶 名 稱	金 額	佔全年進貨淨額%	客 戶 名 稱	金 額	佔全年進貨淨額%
無佔全年銷售額達10%以上之客戶			和康通商公司	845,702	20.09
			全聯實業公司	461,217	10.95

增減變化原因：

1.和嘉、和中、愛力屋、匯信等四家行銷公司於95.12.31合併，存續公司為和康公司(原和嘉公司)，且原台礦公司之業務亦自96年度起轉由和康公司承接經營，故本年度對該公司銷售量額乃因合併而變大。

2.全聯公司因積極拓展營業據點，故對本公司之進貨量隨之增加。

(六)最近二年度主要產品生產量值

單位：仟打，仟元

品名	95 年 度			96 年 度		
	產能	產量	產值	產能	產量	產值
傳 統 類	4,920	2,926	431,706	4,920	2,823	421,532
調 理 類	540	66	51,650	540	62	61,387
甜 點 類	2,400	2,615	324,611	2,400	2,505	293,701
飲 料 類	3,600	3,617	282,938	3,600	2,796	228,674

註：產能係指公司經衡量必要停工、假日等因素後，利用現有生產設備，在正常運作下所能生產之數量。

(七)最近二年度主要產品銷售量值

單位：仟打，仟元

主要產品 品名	年 度 銷 售 量 值	95 年 度				96 年 度			
		內 銷		外 銷		內 銷		外 銷	
		量	值	量	值	量	值	量	值
傳 統 類		2,777	687,283	51	9,608	2,722	694,146	72	13,522
調 理 類		940	408,714	13	5,689	753	380,811	12	5,990
甜 點 類		2,463	505,608	102	13,875	3,456	705,513	137	18,198
飲 料 類		8,103	1,209,726	205	37,163	6,354	868,400	271	49,762
果 汁 類		4,382	710,072	69	12,993	3,720	617,713	93	18,161
乳 品 類		2,103	519,957	—	—	1,423	422,457	—	—
油 品 類		171	262,844	1	301	195	300,985	2	2,873

三、從業員工

年 度		95 年度	96 年度	97 年截至 3 月 31 日止
員 工 人 數	職 員	365	356	336
	作 業 員	254	253	251
	外 勞	48	44	47
	合 計	667	653	634
平 均 年 齡		40	40	41
平 均 服 務 年 資		6	6	7
學 歷 分 布 比 率 %	博 士	0.30	0.47	0.47
	碩 士	3.90	5.14	4.10
	大 專	31.78	32.40	32.49
	高 中	28.19	27.41	26.66
	高 中 以 下	35.83	34.58	25.52

四、環保支出資訊

(一)最近年度及截至年報刊印日止，因污染環境所受損失（包括賠償）及處分之總額，並說明未來因應對策

年 度	95 年	96 年	97 年截至 3 月 31 日止
污染狀況 (種類、程度)	無	無	無
賠償對象或 處分情形	無	無	無
其它損失	無	無	無
因應對策	添購二部 40HP 鼓風機改善生物氧化池溶氧性之提升及接觸氧化效益	添購一部 50HP 鼓風機改善大調節池曝氣功能	完成沉澱池補漏工程及平台整修
改善計劃	輸配管改善處理量之提升以應未來生產力需求	輸配管改善處理量之提升以應未來生產力需求	完成廢水處理設備保養以維處理效果

(二)預計未來三年環保資本支出

項 目	97 年	98 年	99 年
擬購置之防治 污染設備或支出	更新濾材、添購離 心式污泥脫水機	更新 7~10 濾材	興建一座終沉池
預計改善情形	符合 97 年環保 排放標準	符合 98 年環保 排放標準	符合 99 年環保 排放標準
金 額	500 萬元	500 萬元	500 萬元

(三)若未採取因應對策，可能發生損失、處分及賠償之估計金額

項 目	96 年	97 年	98 年
未採取措施原因	無	無	無
污染狀況	無	無	無
可能損失及 賠償金額	無	無	無

五、勞資關係

(一)福利措施

- 1.具有完善的職工福利，包括員工旅遊、年終摸彩活動、婚喪喜慶補助、員工及子女獎助學金、員工急難救助、社團活動、康樂設施等。
- 2.除依政府規定辦理勞工保險，全民健保外，另又投保團體意外險，僱主責任險，使每一位員工均能得到最佳保障。
- 3.舉辦各項教育訓練，如新進人員訓練、專業化訓練、個人電腦訓練、派外研習…等，充實員工專業技術，提供新訊息、新知識。
- 4.人性化的管理，升遷管道暢通及實施完善的退休辦法。
- 5.定期辦理員工健康檢查等相關福利，
- 6.定期召開勞資會議，勞資雙方的訊息互通無礙。
- 7.設有申訴制度，溝通管道暢通，並遵守法令規定，故無勞資糾紛。

- (二)最近年度及截至年報刊印日止因勞資糾紛所遭受損失及目前、未來可能發生之估計金額與因應措施
本公司無此情事。

六、重要契約

契約性質	當事人	契約起迄日期	主要內容	限制條款
供銷合約	國防部 福利總處	96.04.26 - 97.04.25 96.10.26 - 97.10.25	國軍福利 品之供應	依合約內容規定
供銷合約	全聯實業 (股)公司	96.11.26 - 97.11.25	全聯公司全 省行銷據點 之供應	依合約內容規定
配送合約	和盟流通 (股)公司	96.01.01 - 96.12.31	商品委託 配送	依合約內容規定
不動產買 賣契約	許世宗	96.3.22	台中惠信段 房地出售	依合約內容規定
聯合授信 合約	合作金庫 等九家銀 行	甲項授信： 94.10.20—99.10.20 乙項授信： 94.9.30—97.9.30	抵押借款	依合約內容規定
長期借款 契約	土地銀行	93.07.23—96.09.24	抵押借款	依合約內容規定
長期借款 契約	彰化銀行	90.06.08—97.09.28	抵押借款	依合約內容規定
長期借款 契約	玉山銀行	93.11.29—98.11.29	抵押借款	依合約內容規定
長期借款 契約	玉山銀行	93.11.29—98.11.29	抵押借款	依合約內容規定

※與金門酒廠實業(股)公司契約，請參閱本年報第 89 頁附註 38.(6)。

陸、財務概況

一、簡明資產負債表及損益表

(一)簡明資產負債表：

單位：新台幣仟元

年度		92 年度	93 年度	94 年度	95 年度	96 年度	97 年截至 3 月 31 日止
項目							
流動資產		1,836,244	2,185,679	1,991,851	1,751,050	1,759,786	2,045,381
基金及長期投資		2,941,352	2,990,836	3,550,339	3,225,328	2,786,146	2,720,888
固定資產		1,661,423	1,743,863	2,067,438	1,819,269	1,762,924	1,741,159
無形資產		30,902	18,778	-	-	-	-
其他資產		938,329	1,044,155	1,099,307	1,334,146	1,196,661	1,193,960
資產總額		7,408,250	7,983,311	8,708,935	8,129,793	7,505,517	7,701,388
流動 負債	分配前	2,001,630	2,941,709	2,208,238	1,902,521	2,538,830	2,771,273
	分配後	2,001,630	2,941,709	2,208,238	1,902,521	2,538,830	2,771,273
長期附息負債		1,393,727	1,042,557	2,259,105	2,115,440	1,130,572	980,846
其他負債		203,613	197,924	206,871	189,219	197,356	210,265
負債 總額	分配前	3,749,790	4,333,010	4,754,188	4,287,154	3,946,732	4,042,358
	分配後	3,749,790	4,333,010	4,754,188	4,287,154	3,946,732	4,042,358
股本		3,639,628	3,639,628	3,708,261	3,776,893	3,776,893	3,776,893
資本公積		21,098	86,799	19,826	30,267	23,287	45,561
保留 盈餘	分配前	164,843	93,901	229,873	(66,609)	(357,285)	(320,280)
	分配後	164,843	93,901	229,873	(66,609)	(357,285)	(320,280)
金融商品 未實現損益		(163,759)	(170,918)	(169,112)	(52,459)	(29,346)	19,933
累積換算調整數		18,261	8,198	19,931	11,486	7,332	(982)
未認列為退休金 成本之淨損失		(99)	(7,307)	(1,185)	(4,092)	(9,249)	(9,248)
未實現重估增值		-	-	147,153	147,153	147,153	147,153
股東權 益總額	分配前	3,658,460	3,650,301	3,954,747	3,842,639	3,558,785	3,659,030
	分配後	3,658,460	3,650,301	3,954,747	3,842,639	3,558,785	3,659,030

註：上述財務資料均經董事會決議通過，並經會計師簽證、核閱。

(二)簡明損益表：

單位：新台幣仟元

年度 項目	92 年度	93 年度	94 年度	95 年度	96 年度	97 年截至 3 月 31 日止
營業收入	4,210,126	4,232,868	4,490,939	4,517,078	4,210,399	980,534
營業毛利	1,654,014	1,572,879	1,564,877	1,554,079	1,435,390	353,434
營業(損)益	332,640	192,592	124,767	45,241	(92,430)	24,684
營業外收入及利益	48,915	89,018	186,981	278,234	411,286	81,376
營業外費用及損失	211,464	240,644	238,257	643,395	638,439	78,787
稅前(損)益	170,091	40,966	73,491	(319,920)	(319,583)	27,273
稅後(損)益	167,162	53,186	158,378	(257,080)	(239,427)	33,147
每股盈餘(註)	0.46	0.15	0.43	(0.69)	(0.63)	0.09

註：係追溯調整後之每股盈餘。

註：非常損益及會計原則變動之累積影響數以減除所得稅後之淨額列示。

(三)會計師姓名及其查核意見：

年度 意見	簽證會計師	查核意見
96 年度	建興聯合會計師事務所 劉奕宏會計師 柯清泉會計師	修正式無保留意見
95 年度	建興聯合會計師事務所 劉奕宏會計師 柯清泉會計師	修正式無保留意見
94 年度	建興聯合會計師事務所 劉吉雄會計師 黃有慶會計師	修正式無保留意見
93 年度	建興聯合會計師事務所 劉吉雄會計師 黃有慶會計師	修正式無保留意見
92 年度	建興聯合會計師事務所 劉吉雄會計師 黃有慶會計師	無保留意見

二、財務比例分析

(一)財務比例分析表

分析項目		最近五年度財務分析					97年截至3月31日止	
		92年度	93年度	94年度	95度	96度		
財務結構 %	負債佔資產比率	50.62	54.28	54.59	52.73	52.58	52.49	
	長期資金佔固定資產比率	304.09	269.11	311.05	327.50	266.00	266.48	
償債能力 %	流動比率	91.74	74.30	100.03	92.04	69.31	73.81	
	速動比率	48.60	43.78	57.49	53.45	40.17	48.31	
	利息保障倍數	2.28	1.30	1.58	(1.38)	(1.51)	1.85	
經營能力	應收款項週轉率(次)	5.89	6.58	6.38	6.58	7.36	6.87	
	平均收現日數	61.96	55.47	57.21	55.47	49.59	53.13	
	存貨週轉率(次)	4.40	3.45	3.78	4.22	4.11	3.87	
	應付款項週轉率(次)	8.46	9.54	9.50	9.66	10.79	8.55	
	平均銷貨日數	82.95	105.80	96.56	86.49	88.80	94.32	
	固定資產週轉率(次)	2.53	2.43	2.17	2.48	2.39	2.25	
	總資產週轉率(次)	0.57	0.53	0.52	0.56	0.56	0.51	
獲利能力	資產報酬率(%)	3.66	2.02	3.04	(1.86)	(1.84)	0.71	
	股東權益報酬率(%)	4.71	1.46	4.17	(6.59)	(6.47)	0.87	
	佔實收資本比率 %	營業利益	9.14	5.29	3.32	1.20	(2.45)	0.65
		稅前純益	4.67	1.46	1.79	(8.47)	(8.46)	0.72
	純益率(%)	3.97	1.26	3.53	(5.69)	(5.16)	3.38	
	每股盈餘(元)	0.46	0.15	0.43	(0.69)	(0.63)	0.09	
現金流量	現金流量比率(%)	20.28	3.64	12.15	15.89	3.65	0.37	
	現金流量允當比率(%)	77.04	28.86	32.34	36.64	37.11	-	
	現金再投資比率(%)	6.26	1.72	3.01	4.09	1.49	0.08	
槓桿度	營運槓桿度	1.52	1.73	(註2)	(註2)	(註2)	-	
	財務槓桿度	1.66	3.40	(註2)	(註2)	(註2)	-	

請說明最近二年度各項財務比率變動原因：

- 1.流動比率(-24.69%)：主要係聯貸案之長期借款(乙項)餘額5億元轉列為"一年內到期長期負債"，致流動負債增加所致。
- 2.速動比率(-24.85%)：同"流動比率"變動說明。
- 3.營業利益佔實收資本額比率(-304.17%)：主要係因營收及毛利額減少，致產生營業淨損。
- 4.現金流量比率(-77.03%)及現金再投資比率(-63.57%)：主要係因營收減少，存貨增加，致營業活動產生之淨現金流入減少所致。

註1：上列各年度財務資料均經會計師查核簽證，97年第一季則業經會計師核閱。

註2：負數，故不予列示

註3：計算公式如下所示：

1.財務結構

(1)負債占資產比率＝負債總額／資產總額。

(2)長期資金占固定資產比率＝（股東權益淨額＋長期負債）／固定資產淨額。

2.償債能力

(1)流動比率＝流動資產／流動負債。

(2)速動比率＝（流動資產－存貨－預付費用）／流動負債。

(3)利息保障倍數＝所得稅及利息費用前純益／本期利息支出。

3.經營能力

(1)應收款項週轉率＝銷貨淨額／各期平均應收款項餘額。

(2)平均收現日數＝365／應收款項週轉率。

(3)存貨週轉率＝銷貨成本／平均存貨額。

(4)應付款項週轉率數＝銷貨成本／各期平均應付款項餘額。

(5)平均銷貨日數＝365／存貨週轉率。

(6)固定資產週轉率＝銷貨淨額／固定資產淨額。

(7)總資產週轉率＝銷貨淨額／資產總額。

4.獲利能力

(1)資產報酬率＝〔稅後損益＋利息費用×（1－稅率）〕／平均資產總額。

(2)股東權益報酬率＝稅後損益／平均股東權益淨額。

(3)純益率＝稅後損益／銷貨淨額。

(4)每股盈餘＝（稅後淨利－特別股股利）／加權平均已發行股數。

5.現金流量

(1)現金流量比率＝營業活動淨現金流量／流動負債。

(2)淨現金流量允當比率＝最近五年度營業活動淨現金流量／最近五年度（資本支出＋存貨增加額＋現金股利）。

(3)現金再投資比率＝（營業活動淨現金流量－現金股利）／（固定資產毛額＋長期投資＋其他資產＋營運資金）。

6.槓桿度：

(1)營運槓桿度＝（營業收入淨額－變動營業成本及費用）／營業利益。

(2)財務槓桿度＝營業利益／（營業利益－利息費用）。

三、監察人審查報告書

茲准

董事會造送本公司 96 年度營業報告書、資產負債表、損益表、股東權益變動表、現金流量表及盈虧撥補表之議案，業經查核完竣，所有決算表冊，經核尚無不合，爰依公司法第 219 條之規定謹具報告。

敬請
鑑核

此致
本公司 97 年度股東常會

監察人：國寶投資開發股份有限公司

代表人：張志毓

代表人：李麗珍

監察人：樂山投資股份有限公司

代表人：李建宏

中 華 民 國 9 7 年 4 月 2 5 日

四、會計師查核報告書

愛之味股份有限公司公鑒：

愛之味股份有限公司民國 96 年 12 月 31 日及民國 95 年 12 月 31 日之資產負債表，暨民國 96 年 1 月 1 日至 12 月 31 日及民國 95 年 1 月 1 日至 12 月 31 日之損益表、股東權益變動表及現金流量表，業經本會計師查核竣事。上開財務報表之編製係管理階層之責任，本會計師之責任則為根據查核結果對上開財務報表表示意見。愛之味股份有限公司採權益法評價之部分長期股權投資未經本會計師查核，因此，本會計師對上開財務報表所表示之意見中，其民國 96 年 12 月 31 日及民國 95 年 12 月 31 日之長期股權投資金額分別為 987,631 仟元及 1,078,962 仟元、長期投資貸餘分別為 0 仟元及 7,661 仟元，民國 96 年度及民國 95 年度所認列之投資(損)益分別為(61,153)仟元及(20,638)仟元，暨其於附註 41.之相關資訊，係根據其他會計師之查核報告。

本會計師係依照一般公認審計準則及會計師查核簽證財務報表規則規劃並執行查核工作，以合理確信財務報表有無重大不實表達。此項查核工作包括以抽查方式獲取財務報表所列金額及所揭露事項之查核證據、評估管理階層編製財務報表所採用之會計原則及所作之重大會計估計，暨評估財務報表整體之表達。本會計師相信此項查核工作及其他會計師之查核報告可對所表示之意見提供合理之依據。

依本會計師之意見，基於本會計師之查核結果及其他會計師之查核報告，第一段所述財務報表在所有重大方面係依照證券發行人財務報告編製準則、商業會計法、商業會計處理準則中與財務會計準則相關之規定暨一般公認會計原則編製，足以允當表達愛之味股份有限公司民國 96 年 12 月 31 日及民國 95 年 12 月 31 日之財務狀況，暨民國 96 年 1 月 1 日至 12 月 31 日及民國 95 年 1 月 1 日至 12 月 31 日之經營成果及現金流量。

愛之味股份有限公司已編製民國 96 年度及民國 95 年度之合併財務報表，並經本會計師出具修正式無保留意見之查核報告書在案，備供參考。

建興聯合會計師事務所

會計師：劉奕宏

會計師：柯清泉

民國 97 年 4 月 24 日

核准文號：(96)金管證(六)第 0960006070 號

愛之味股份有限公司

資產負債表

民國96年12月31日及

民國95年12月31日

單位：新台幣仟元

資 產	96年12月31日		95年12月31日	
	金 額	%	金 額	%
流動資產				
現金及約當現金	\$266,848	3.55	\$139,636	1.72
公平價值變動列入損益之 金融資產-流動	-	-	35,149	0.43
應收票據淨額	26,960	0.36	35,730	0.44
應收票據-關係人淨額	18,397	0.25	31,849	0.39
應收帳款淨額	385,788	5.14	386,103	4.75
應收帳款-關係人淨額	88,988	1.18	169,664	2.09
其他應收款	7,706	0.10	27,875	0.34
其他應收款-關係人	225,269	3.01	190,911	2.35
存 貨	668,939	8.91	681,756	8.39
預付款項	20,975	0.28	20,561	0.25
遞延所得稅資產-流動	49,412	0.66	26,875	0.33
受限制資產	504	0.01	4,941	0.06
流動資產合計	\$1,759,786	23.45	\$1,751,050	21.54
基金及長期投資				
採權益法之長期股權投資	\$2,583,666	34.42	\$2,550,850	31.38
備供出售金融資產-非流動	-	-	13,761	0.17
以成本衡量之金融資產-非流動	202,480	2.70	660,717	8.12
基金及長期投資合計	\$2,786,146	37.12	\$3,225,328	39.67
固定資產				
成 本				
土 地	\$342,037	4.56	\$342,037	4.21
房屋及建築	1,060,414	14.13	1,027,546	12.64
機器設備	703,384	9.37	715,266	8.79
運輸設備	54,405	0.72	61,531	0.76
其他設備	528,776	7.05	525,813	6.47
重估增值	310,410	4.13	310,410	3.82
成本及重估增值	\$2,999,426	39.96	\$2,982,603	36.69
減：累計折舊	-1,241,228	-16.53	-1,183,835	-14.56
租賃資產(淨額)	3,217	0.04	4,874	0.06
未完工程	1,509	0.02	11,455	0.14
預付設備款	-	-	4,172	0.05
固定資產淨額	\$1,762,924	23.49	\$1,819,269	22.38
其他資產				
出租資產	\$507,444	6.76	\$712,764	8.77
存出保證金	80,199	1.07	58,621	0.72
遞延費用	41,565	0.55	54,926	0.67
遞延所得稅資產-非流動	376,212	5.02	317,867	3.91
其他資產-其他	191,241	2.54	189,968	2.34
其他資產合計	\$1,196,661	15.94	\$1,334,146	16.41
資產總計	\$7,505,517	100.00	\$8,129,793	100.00

(續下頁)

(承上頁)

負債及股東權益	96年12月31日		95年12月31日	
	金額	%	金額	%
流動負債				
短期借款	\$877,781	11.70	\$676,225	8.32
應付短期票券	139,240	1.85	369,440	4.54
應付票據	79,036	1.05	94,880	1.17
應付帳款	109,904	1.47	117,920	1.45
應付帳款-關係人	40,011	0.53	72,472	0.89
應付所得稅	-	-	265	-
應付費用	119,721	1.60	113,147	1.40
其他應付款-關係人	16,484	0.22	751	-
其他應付款項	8,621	0.11	18,191	0.23
預收款項	3,006	0.04	464	-
一年內到期長期負債	1,145,026	15.26	438,766	5.40
流動負債合計	\$2,538,830	33.83	\$1,902,521	23.40
長期付息負債				
長期借款	\$1,120,339	14.93	\$2,081,050	25.60
長期應付票據	10,233	0.13	31,702	0.39
應付租賃款-非流動	-	-	2,688	0.03
長期付息負債合計	\$1,130,572	15.06	\$2,115,440	26.02
各項準備				
土地增值稅準備	\$79,974	1.06	\$79,974	0.99
各項準備合計	\$79,974	1.06	\$79,974	0.99
其他負債				
應計退休金負債	\$170,931	2.28	\$160,012	1.96
存入保證金	4,323	0.05	5,359	0.06
遞延貸項	19,026	0.26	16,187	0.20
其他負債-其他	3,076	0.04	7,661	0.10
其他負債合計	\$197,356	2.63	\$189,219	2.32
負債總計	\$3,946,732	52.58	\$4,287,154	52.73
股本				
普通股股本	\$3,776,893	50.32	\$3,776,893	46.46
股本合計	\$3,776,893	50.32	\$3,776,893	46.46
資本公積				
庫藏股票交易	-	-	\$6,245	0.08
長期投資	\$23,287	0.31	24,022	0.29
資本公積合計	\$23,287	0.31	\$30,267	0.37
保留盈餘				
法定盈餘公積	-	-	\$24,265	0.30
特別盈餘公積	-	-	60,827	0.75
累積盈虧	-\$357,285	-4.76	-151,701	-1.87
保留盈餘合計	-\$357,285	-4.76	\$-66,609	-0.82
股東權益其他項目				
累積換算調整數	\$7,332	0.11	\$11,486	0.14
未認列退休金成本淨損失	-9,249	-0.13	-4,092	-0.05
金融商品之未實現損益	-29,346	-0.39	-52,459	-0.64
未實現重估增值	147,153	1.96	147,153	1.81
股東權益其他項目合計	\$115,890	1.55	\$102,088	1.26
股東權益總計	\$3,558,785	47.42	\$3,842,639	47.27
負債及股東權益總計	\$7,505,517	100.00	\$8,129,793	100.00

董事長：

經理人：

會計主管：

愛之味股份有限公司

損 益 表

民國96年1月1日至96年12月31日及

民國95年1月1日至95年12月31日

單位：新台幣仟元

項目	年度	96 年 度		95 年 度	
		金 額	%	金 額	%
營業收入					
銷貨收入		\$4,327,857	102.79	\$4,627,182	102.44
減：銷貨退回及折讓		117,458	2.79	110,104	2.44
營業收入淨額		\$4,210,399	100.00	\$4,517,078	100.00
營業成本		2,775,009	65.91	2,962,999	65.60
營業毛利		\$1,435,390	34.09	\$1,554,079	34.40
聯屬公司間未實現利益		15,163	0.36	12,324	0.27
聯屬公司間已實現利益		12,324	0.29	35,055	0.78
營業費用					
研究費用		35,745	0.85	30,775	0.68
推銷費用		1,290,956	30.66	1,293,234	28.63
管理費用		198,280	4.71	207,560	4.60
營業費用合計		\$1,524,981	36.22	\$1,531,569	33.91
營業淨利		(\$92,430)	(2.20)	\$45,241	1.00
營業外收入及利益					
利息收入		\$7,752	0.18	\$4,791	0.11
股利收入		5,645	0.13	7,051	0.16
處分出租資產利益		229,126	5.44	-	-
處分投資利益		49,803	1.18	116,823	2.59
租賃收入		46,833	1.11	51,613	1.14
金融資產評價利益		-	-	7,963	0.18
什項收入		72,127	1.71	89,993	1.98
營業外收入及利益合計		\$411,286	9.78	\$278,234	6.16
營業外費用及損失					
利息費用		\$127,504	3.03	\$134,228	2.97
權益法認列之投資損失		351,917	8.36	372,482	8.25
兌換損失		1,995	-	218	-
存貨跌價及呆滯損失		11,910	-	-	-
金融資產減損損失		22,833	0.54	40,400	0.89
金融資產評價損失		7,963	0.19	-	-
什項支出		114,317	2.72	96,067	2.13
營業外費用及損失合計		\$638,439	14.64	\$643,395	14.24
稅前淨利(損)		(\$319,583)	(7.06)	(\$319,920)	(7.08)
所得稅費用(利益)		(80,156)	(1.90)	(63,090)	(1.40)
純益-減除會計原則變動累積影響數前		(\$239,427)	(5.16)	(\$256,830)	(5.68)
會計原則變動累積影響數		-	-	(250)	(0.01)
(減除節省所得稅為0仟元後之淨額)					
本期淨利(淨損)		(\$239,427)	(5.16)	(\$257,080)	(5.69)
每股盈餘(元)					
基本每股盈餘					
稅前淨利(損)		(\$0.85)		(\$0.86)	
純益-減除會計原則變動累積影響數前		(\$0.63)		(\$0.69)	
會計原則變動累積影響數		-		-	
本期淨利(淨損)		(\$0.63)		(\$0.69)	
稀釋每股盈餘					
稅前淨利(損)				(\$0.81)	
純益-減除會計原則變動累積影響數前				(\$0.65)	
會計原則變動累積影響數				-	
本期淨利(淨損)				(\$0.65)	

董事長：

經理人：

會計主管：

愛之味股份有限公司

股東權益變動表

民國96年1月1日至96年12月31日及
民國95年1月1日至95年12月31日

單位：新台幣仟元

項 目	股 本		資 本 公 積	保 留 盈 餘			股東權益其他項目			
							普通 股	預收股本	法定公積	特別公積
	調整數	成本淨損失		未實現損益	重估增值					
94. 12. 31餘額	3,708,261	-	19,826	10,668	44,413	174,792	19,931	(1,185)	(169,112)	147,153
前期損益調整										
長期投資權益調整(附註10)	-	-	-	-	-	(4,894)	-	-	-	-
95. 1. 1餘額	\$3,708,261	-	\$19,826	\$10,668	\$44,413	\$169,898	\$19,931	(\$1,185)	(\$169,112)	\$147,153
盈餘指撥及分配										
提列法定盈餘公積	-	-	-	13,597	-	(13,597)	-	-	-	-
提列特別盈餘公積	-	-	-	-	16,414	(16,414)	-	-	-	-
可轉換公司債轉換普通股	68,632	-	-	-	-	(18,825)	-	-	-	-
被投資公司股權比例變動調整	-	-	945	-	-	(707)	-	-	-	-
依持股比例認列被投資公司股東權益項目變動之調整	-	-	9,496	-	-	(14,976)	-	(2,907)	59,514	-
本期損益	-	-	-	-	-	(257,080)	-	-	-	-
金融商品未實現損益	-	-	-	-	-	-	-	-	57,139	-
累積換算調整數之變動	-	-	-	-	-	-	(8,445)	-	-	-
95. 12. 31餘額	\$3,776,893	-	\$30,267	\$24,265	\$60,827	(\$151,701)	\$11,486	(\$4,092)	(\$52,459)	\$147,153
96. 1. 1餘額	\$3,776,893	\$ -	\$30,267	\$24,265	\$60,827	(\$151,701)	\$11,486	(\$4,092)	(\$52,459)	\$147,153
被投資公司股權比例變動調整	-	-	60	-	-	(48,609)	-	-	-	-
依持股比例認列被投資公司股東權益項目變動之調整	-	-	1,953	-	-	(8,885)	-	(5,157)	5,528	-
出售長期投資沖銷數	-	-	(2,748)	-	-	-	(1,138)	-	6,706	-
資本公積彌補虧損	-	-	(6,245)	-	-	6,245	-	-	-	-
法定公積彌補虧損	-	-	-	(24,265)	-	24,265	-	-	-	-
特別公積彌補虧損	-	-	-	-	(60,827)	60,827	-	-	-	-
本期損益	-	-	-	-	-	(239,427)	-	-	-	-
金融商品未實現損益	-	-	-	-	-	-	-	-	10,879	-
累積換算調整數之變動	-	-	-	-	-	-	(3,016)	-	-	-
96. 12. 31餘額	\$3,776,893	\$ -	\$23,287	\$ -	\$ -	(\$357,285)	\$7,332	(\$9,249)	(\$29,346)	\$ 147,153

董事長：

經理人：

會計主管：

愛之味股份有限公司

現金流量表

民國96年1月1日至96年12月31日及

民國95年1月1日至95年12月31日

單位：新台幣仟元

項 目	96 年 度	95 年 度
營業活動之現金流量：		
本期損益	\$-239,427	\$-257,080
調整項目：		
折舊費用	100,039	107,654
存貨報廢損失	63,300	50,317
閒置資產折舊	496	92
出租資產折舊	33,953	25,889
各項攤提	55,258	70,365
報廢出租資產損失	-	133
提列公司債利息補償金	-	1,885
公司債兌換損失(利益)	-	-197
提列退休金準備	12,522	12,666
備抵呆帳轉列其他收入	-7,807	-11,328
採權益法之現金股利	8,219	5,173
權益法列記投資損失(利益)	351,917	372,482
出售公平價值變動列入損益金融資產損失(利益)	-8,242	-1,057
出售備供金融資產損失(利益)	9,997	-44,291
出售採權益法之長期投資損失(利益)	-51,558	-71,475
出售固定資產損失(利益)	-239	-24
金融資產減損損失	22,833	40,400
其他資產轉損失	-	169
報廢固定資產損失	606	279
出售出租資產損失(利益)	-229,126	-
支付退休金	-1,603	-1,259
未實現銷貨利益(損失)	15,163	12,324
已實現銷貨損失(利益)	-12,324	-35,055
金融資產評價損失(利益)	7,963	-7,713
存貨跌價損失提列(轉回)	11,910	-
應收票據減少(增加)	9,468	3,669
應收票據-關係人減少(增加)	13,670	-22,341
應收帳款減少(增加)	7,653	79,159
應收帳款-關係人減少(增加)	80,722	75,932
其他應收款-關係人減少(增加)	6,170	907
其他應收款減少(增加)	7,908	1,953
存貨減少(增加)	-62,393	-8,056
預付款項減少(增加)	-414	52,021
遞延所得稅資產減少(增加)	-79,497	-63,752
應付票據增加(減少)	-15,844	-42,919
應付帳款增加(減少)	-8,016	-11,502
應付帳款-關係人增加(減少)	-32,461	11,695
其他應付款-關係人增加(減少)	15,733	-
其他應付款增加(減少)	-2,245	-799
應付所得稅增加(減少)	-265	265
應付費用增加(減少)	6,574	-34,792
預收款項增加(減少)	2,542	-10,219
催收款項(增加)減少	-493	689
營業活動之淨現金流入(流出)	\$92,662	\$302,259
投資活動之現金流量：		
出售公平價值變動列入損益之金融資產價款	\$35,428	\$7,086
受限制資產減少(增加)	4,437	9,563
出售採權益法之長期股權投資價款	136,515	144,969
收回採權益法之長期股權投資價款	15,925	-

(續下頁)

(承上頁)

項 目	96 年 度	95 年 度
出售備供出售金融資產價款	14,643	278,470
出售固定資產價款	424	95
出售出租資產價款	402,533	-
期初應收出售長期投資價款減少	12,485	-
收回以成本衡量之金融資產價款	2,317	1,053
增購公平價值變動列入損益之金融資產	-	-6,029
增購採權益法之長期股權投資	-37,000	-138,954
購買以成本衡量之金融資產	-76,978	-140,382
增購固定資產	-40,375	-61,073
存出保證金減少(增加)	-21,578	-1,253
遞延費用增加	-41,897	-34,558
出租資產減少(增加)	-1,959	-3,706
閒置資產減少(增加)	-	-190
其他應收款減少(增加)	-48,794	-71,235
投資活動之淨現金流入(流出)	\$356,126	\$116,144
融資活動之現金流量：		
短期借款舉借(償還)	\$201,556	\$-103,078
應付短期票券增加(減少)	-230,200	-49,017
期初應付設備款減少	-13,287	-39,437
長期借款舉借(償還)	-244,550	61,423
買回可轉換公司債價款	-	-168,863
應付租賃款增加(減少)	-2,303	-1,873
長期應付票據增加(減少)	-31,756	-25,435
存入保證金增加(減少)	-1,036	-1,072
融資活動之淨現金流入(流出)	\$-321,576	\$-327,352
本期現金及約當現金增加(減少)	\$127,212	\$-41,237
期初現金及約當現金餘額	139,636	180,873
期末現金及約當現金餘額	\$266,848	\$139,636
現金流量資訊之補充揭露：		
本期支付利息	\$127,718	\$134,295
減：資本化利息	-350	-113
不含資本化利息之本期支付利息	\$127,368	\$134,182
本期支付所得稅	\$633	\$398
不影響現金流量之投資及融資活動：		
一年內到期之長期負債	\$1,145,026	\$438,766
以成本衡量金融資產轉列採權益法評價之長期股權投資	\$509,840	\$427,049
支付現金及舉借負債購買固定資產：		
增購固定資產	\$46,336	\$74,360
應付設備款	-5,961	-13,287
支付現金	\$40,375	\$61,073
收取現金及應收款出售或收回投資：		
出售採權益法之長期股權投資價款	\$138,417	\$157,454
收回以成本衡量之金融資產價款	2,542	1,053
期末應收款	-2,127	-12,485
收取現金	\$138,832	\$146,022
公司債轉換普通股		
可轉換公司債增加(減少)	-	\$48,743
應付利息補償金	-	1,064
可轉換公司債轉換普通股	-	-68,632
累積盈虧	-	18,825
支付現金	-	-

董事長：

經理人：

會計主管：

愛之味股份有限公司

財務報表附註

民國 96 年 12 月 31 日及

民國 95 年 12 月 31 日

(金額除特別註明外，均以新台幣仟元為單位)

1. 公司沿革

本公司設立於民國60年6月，原名為國本產業股份有限公司，於民國72年9月正式更名為愛之味股份有限公司，主要營業項目為飲料、豆、菇、筍、醬菜等罐頭食品製造加工及買賣業務及委託營造廠商興建國民住宅及商業大樓出租及出售業務。

本公司於96年12月31日及95年12月31日之員工人數分別為609人及642人。

2. 重要會計政策之彙總說明

本財務報表係依照證券發行人財務報告編製準則、商業會計法、商業會計處理準則中與財務會計準則相關之規定暨及一般公認會計原則編製。重要會計政策彙總說明如下：

(1) 資產與負債區分流動與非流動之標準

流動資產為預期於一年內變現或耗用之資產，資產不屬於流動資產者為非流動資產。流動負債為將於一年內清償之負債，負債不屬於流動負債者為非流動負債。

但本公司從事於委託營造廠商興建房屋出售業務部分，其營業週期均長於一年，是以與營建業務相關之資產及負債，係按營業週期作為劃分流動或非流動之標準。

(2) 約當現金

約當現金係自投資日起3個月內到期或清償之國庫券、可轉讓定期存單、商業本票及銀行承兌匯票等，其帳面價值近似公平價值。

(3) 公平價值變動列入損益之金融商品

公平價值變動列入損益之金融商品，包括交易目的之金融資產或金融負債。原始認列時，係以公平價值衡量，交易成本列為當期費用，續後評價時，以公平價值衡量且公平價值變動認列為當期損益。投資後所收到之現金股利列為當期收益。依慣例交易購買或出售金融資產時，採用交易日會計處理。

公平價值之基礎：上市(櫃)證券係資產負債表日之收盤價作為公平價值之基礎。

(4) 備抵呆帳

係依據過去實際發生呆帳之經驗，衡量資產負債表日應收票據、應收帳款、催收款項等各項債權之帳齡情形，依帳齡分析法及其收回

可能性，予以評估提列。

(5) 存 貨

A. 食品部門

採永續盤存制，加權平均成本法計價，按成本與市價孰低法評價，原物料以重置成本為市價，在製品及製成品以淨變現價值為市價，比較成本與市價孰低時，係採總額比較。

B. 待售房地:

按實際投入成本入帳，在建房屋係採用全部完工法計價，已交屋之部分係按建坪比例分攤成本以計算損益，期末並以成本與市價孰低法評價之，係採總額法比較。

(6) 採權益法之長期股權投資

本公司對被投資公司持有表決權股份達百分之二十以上或具有重大影響力者，採用權益法評價。

取得股權或首次採用權益法時，投資成本與股權淨值間之差額，按五年平均攤銷。惟自95年1月1日起，依新修訂財務會計準則公報之規定，改為先將投資成本予以分析處理，投資成本超過可辨認淨資產公平價值部分列為商譽。商譽不予攤銷，但每年定期進行減損測試，且發生特定事項或環境改變顯示商譽可能發生減損時，亦進行減損測試。若可辨認淨資產公平價值超過投資成本，則其差額就各非流動資產(非採權益法評價之金融資產、待處分資產、遞延所得稅資產及預付退休金或其他退休給付除外)公平價值等比例減少之，仍有差額時列為非常損益。自95年1月1日起，其以前取得之採權益法長期股權投資，尚未攤銷之餘額屬投資成本超過所取得股權淨值者，比照商譽處理，不再攤銷;原投資成本與股權淨值間之差額屬遞延貸項部分，依剩餘攤銷年限繼續攤銷。

被投資公司發行新股時，若未按持股比例認購，致使投資比例發生變動，並因而使投資之股權淨值發生增減時，其增減數調整資本公積及長期投資;前項調整如應借記資本公積，而長期投資所產生之資本公積餘額不足時，其差額借記保留盈餘。

於資產負債表日評估是否有減損跡象，若有客觀證據顯示業已減損，就其減損部分認列損失;對僅具重大影響力而未具控制能力之長期股權投資，係以其個別投資帳面價值為基礎，予以評估。

本公司與採權益法評價之被投資公司間交易所產生之損益尚未實現者，予以遞延，於實現年度再予認列。交易損益如屬折舊或攤銷性資產所產生者，依其效益年限逐年承認。

本公司對採用權益法評價之被投資公司，因認列其虧損致使對該被投資公司之長期投資及墊款帳面餘額為負數時，除本公司意圖繼續

支持，或該被投資公司之虧損係屬短期性質，有充分證據顯示將於未來短期內回復獲利之營運外，其投資損失之認列以使對該公司投資及墊款之帳面餘額降至零為限。

94年度起，本公司對於已達控制能力之被投資公司，除子公司之其他股東有義務並能夠提出額外資金承擔其損失者外，本公司全額吸收超過該子公司股東原有權益之損失金額，若該子公司日後獲利，則該利益先歸屬至本公司，直至原多承擔之損失完全回復為止。

外幣長期投資按權益法計價者，以被投資公司之外幣財務報表換算後所得之股東權益做為依據，兌換差額列入累積換算調整數，作為股東權益之調整項目。

(7) 備供出售金融資產

備供出售金融資產於原始認列時，以公平價值衡量，並加計取得或發行之交易成本；後續評價以公平價值衡量，且其價值變動列為股東權益調整項目，累積之利益或損失於金融資產除列時，列入當期損益。依慣例交易購買或出售金融資產時，採用交易日會計處理。

現金股利於除息日認列收益，但依據投資前淨利宣告之部分，係自投資成本減除。股票股利不列為投資收益，僅註記股數增加，並按增加後之總股數重新計算每股成本。

若有減損之客觀證據，則認列減損損失。若後續期間減損金額減少，備供出售權益商品之減損減少金額認列為股東權益調整項目。

(8) 以成本衡量之金融資產

無法可靠衡量公平價值之權益商品投資，包括未上市(櫃)股票及興櫃股票等，以原始認列之成本衡量。股利之會計處理，與備供出售金融資產相似。若有減損之客觀證據，則認列減損損失，此減損金額不予迴轉。

(9) 固定資產、出租資產及閒置資產

A. 以取得成本為入帳基礎，並將購建期間之有關利息資本化。凡支出生效及於以後各期之重大改良或大修支出列為資本支出，經常性維護或修理支出則列為當期費用。

折舊按所得稅法耐用年數表規定之耐用年數，以直線法提列。對折舊性資產使用年限屆滿時，若有殘值且仍繼續使用者，則依估計可再使用年限，以直線法續提列舊。主要固定資產耐用年限為房屋及建築15-40年；機器及運輸設備4-15年；其餘設備3-15年。

固定資產出售或報廢時，其成本及累計折舊均自帳上沖銷，處分固定損益列為當年度之損益。

B. 租賃資產之租賃合約按財務會計準則公報第二號租賃會計處理準則之規定處理，根據此公報資本租賃資產及相關之應付租賃款，按下

列二者較低者計價：

a.租賃開始日該資產之公平市價。

b.各期租金給付額及優惠承購價格之現值(或各期租金給付額及保證殘值之現值)。

本公司租賃設備之折舊提列係依租期或估計耐用年數攤銷。

C.供出租之固定資產，按其帳面價值轉列其他資產—出租資產。凡未供營業使用之固定資產，依性質按其淨變現價值或帳面價值較低者，轉列其他資產—閒置資產。

(10) 遞延費用

製作廣告之製片費用等按 1-5 年或預計廣告期間以直線法攤銷。

(11) 退休金

本公司訂有員工退休辦法，依照勞基法規定，以薪資總額 4% 提撥退休金並專戶儲存於台灣銀行，實際支付退休金時，先自退休金專戶支應。

自民國 85 年度起，本公司退休金之會計處理係依財務會計準則公報第 18 號「退休金會計處理準則」之規定辦理，並依該公報之規定認列淨退休金成本及應計退休金負債。

屬確定給付退休辦法之退休金係按精算結果認列；屬確定提撥退休辦法之退休金，係於員工提供服務之期間，將應提撥之退休基金數額列為當期費用。

(12) 所得稅

依財務會計準則公報第 22 號「所得稅之會計處理準則」之規定作跨期間與同期間之所得稅分攤。將應課稅暫時性差異所產生之所得稅影響數認列為遞延所得稅負債；與將可減除暫時性差異、虧損扣抵及所得稅抵減所產生之所得稅影響數認列為遞延所得稅資產，再評估其遞延所得稅資產之可實現性，估列其備抵評價金額，遞延所得稅資產或負債依據其所屬資產負債表科目性質或預期實現期間之長短劃分為流動或非流動項目。

以前年度溢估、低估之所得稅，列為當年度所得稅費用之調整項目。

未分配盈餘加徵 10% 之所得稅，列為股東會決議年度費用。

「所得基本稅額條例」自 95 年 1 月 1 日開始施行，其計算基礎係依所得稅法規定計算之課稅所得額，再加計所得稅法及其他法律所享有之租稅減免，按行政院訂定之稅率(10%)計算基本稅額，該基本稅額與按所得稅法規定計算之稅額相較，擇其較高者，繳納當年度之所得稅，本公司已將其影響考量於當期所得稅中。

本公司所得稅抵減之會計處理係依財務會計處理準則公報第 12 號

「所得稅抵減之會計處理準則」之規定處理，因購置設備或技術、研究發展、人才培訓及股權投資等所產生之所得稅抵減採當期認列法處理。

(13) 以外幣為準之交易事項

本公司交易事項係以新台幣為記帳單位，有關外幣交易事係按交易發生時之匯率折算新台幣金額入帳。外幣債權、債務收取或償付時，因匯率變動所發生之兌換損益，列為當期損益；其於資產負債表日未結清者，並按結算日之匯率換算，產生之兌換損益，亦列為當年度損益。

(14) 收入、成本及費用

A. 食品部門:

收入於獲利過程大部份已完成，且已實現或可實現時認列。銷貨若未符合上述認列條件時，則俟條件符合時方認列為收入。

銷貨收入係按本公司與買方所協議交易對價(考量商業折扣及數量折扣後)之公平價值衡量;惟銷貨收入之對價為一年期以內之應收款時，其公平價值與到期值差異不大且交易量頻繁，則不按設算利率計算公平價值。

B. 營建部門:

本公司銷貨收入於交屋過戶時認列，出售素地收入則於過戶時認列。

(15) 資本支出與收益支出之劃分

凡支出之效益及於以後各期且金額重大者列為資產，其餘列為費用或損失。

(16) 資產減損

當環境變更或某些事件發生而顯示公司所擁有的資產其可回收金額低於其帳面價值時，公司應認列減損損失。可回收金額是指一項資產的淨公平價值或其使用價值，兩者較高者。淨公平價值是指一項資產在公平交易下的情況下可收到的淨處分金額，而使用價值是指將一項資產在未來可使用年限內可產生的預計現金流量予以折現計算。

當以前年度認列資產減損的情況不再存在時，則可在以前年度提列損失金額的範圍內予以迴轉。已認列之商譽減損損失不得迴轉。

3. 會計原則變動之理由及其影響

首次適用新發布及修訂財務會計準則公報：

(1) 財務會計準則公報第34號「金融商品之會計處理準則」及第36號「金融商品之表達與揭露」：

本公司自95年1月1日起，採用新發布之財務會計準則公報第34號「金融商品之會計處理準則」及第36號「金融商品之表達與揭露」

，以及各號公報配合新修訂之條文。

A 首次適用前述新公報及相關公報修訂條文時，將金融資產及金融負債(含衍生性商品)予以適當分類，原始帳列金額之調整，屬以公平價值衡量且公平價值變動認列為損益之金融商品，列為會計原則變動累積影響數，屬備供出售金融商品以公平價值衡量者，列為股東權益調整項目，首次適用前述公報之影響數彙總如下：

	列為會計原則變動 累積影響數(稅後)	列為股東權益 調整項目(稅後)
公平價值變動列入損益之金融資產	\$250	\$ -
備供出售金融資產	-	15,888
合 計	\$250	\$15,888

B 以上會計變動，使95年度公平價值變動列入損益之金融資產及稅前淨利均增加 7,713千元，稅後淨利亦增加 7,713千元，稅後每股盈餘增加0.02元。

- (2) 財務會計準則公報第 1 號「財務會計觀念架構及財務報表之編製」、第 5 號「採權益法之長期股權投資會計處理準則」及第 25 號「企業合併－購買法之會計處理」：

本公司自 95 年 1 月 1 日起，採用新修訂之財務會計準則公報第 1 號「財務會計觀念架構及財務報表之編製」、第 5 號「採權益法之長期股權投資會計處理準則」及第 25 號「企業合併－購買法之會計處理」。前述公報之修訂，主要包括商譽不再攤銷，以及長期股權投資之投資成本與股權淨值間之差額，應予以分析處理，屬商譽者，續後進行減損測試而不得攤銷該商譽等。採用新修訂條文對 95 年度長期投資及稅前淨利均減少 2,888 千元，但不產生會計原則變動累積影響數，稅後每股盈餘減少 0.01 元。

- (3) 財務會計準則公報第 37 號「無形資產之會計處理準則」：

本公司自 96 年 1 月 1 日起，採用新發布之財務會計準則公報第 37 號「無形資產之會計處理準則」及各號公報配合新修訂之條文，惟對本公司 96 年度財務報表並無重大影響。

4. 現金及約當現金

項 目	96年12月31日	95年12月31日
現 金	\$867	\$889
支 票 存 款	117	38
活 期 存 款	156,071	131,487
外 幣 存 款	9,793	7,222
約 當 現 金		

(續下頁)

(接上頁)

三個月內到期 之附買回債券	100,000	-
合 計	<u>\$266,848</u>	<u>\$139,636</u>
5. 公平價值變動列入損益之金融資產		
項 目	96年12月31日	95年12月31日
交易目的之金融資產		
上市股票	\$ -	\$35,149
合 計	<u>\$ -</u>	<u>\$35,149</u>

本公司於96年及95年度交易目的之金融資產產生之淨(損)益分別為279仟元及8,770仟元。

6. 應收票據淨額

項 目	96年12月31日	95年12月31日
應收票據	\$27,237	\$36,705
減: 備抵呆帳	(277)	(975)
應收票據淨額	<u>\$26,960</u>	<u>\$35,730</u>

部分應收票據已提供作銀行借款之擔保，請參閱附註37. 之說明。

7. 應收帳款淨額

項 目	96年12月31日	95年12月31日
應收帳款	\$395,184	\$402,837
減: 備抵呆帳	(9,396)	(16,734)
應收帳款淨額	<u>\$385,788</u>	<u>\$386,103</u>

部分應收帳款已提供作銀行借款之擔保，請參閱附註37. 說明。

8. 其他應收款—關係人

項 目	96年12月31日	95年12月31日
應收資金融通款	\$270,128	\$221,334
應收技術輔導費	4,704	2,926
應收壞品處理費	5,062	8,431
應收其他	11,659	14,335
小 計	<u>\$291,553</u>	<u>\$247,026</u>
減: 長期投資貸餘沖銷墊款	(66,284)	(56,115)
合 計	<u>\$225,269</u>	<u>\$190,911</u>

(1) 與關係人間之其他應收款，請參閱附註36. 關係人交易說明。

(2) 有關長期投資貸餘沖銷墊款，請參閱附註 10.(2) 之說明。

9. 存 貨

項 目	96年12月31日	95年12月31日
食品部		
原 料	\$107,878	\$120,342
物 料	53,235	59,033
在 製 品	34,089	44,615
製 成 品	476,984	449,103
小 計	\$672,186	\$673,093
減: 備抵跌價損失	(11,910)	-
淨 額	\$660,276	\$673,093
營建部		
待售房地	\$8,663	\$8,663
合 計	\$668,939	\$681,756

截至96年12月31日及95年12月31日止，存貨投保金額分別為827,777千元及772,200千元。

10. 採權益法之長期股權投資

被投資公司	96 年 12 月 31 日		
	股 數(仟股)	金 額	股權比例
愛寶諾國際資源公司	11,510	\$105,780	100.00%
阿里山冷藏流通公司	4,626	(3,076)	99.80%
福星國際公司	6,023	108,056	95.26%
和康通商公司(原名 和嘉流通行銷公司)	5,855	58,049	90.08%
台灣第一生化科技公司	36,948	290,019	82.11%
愛心屋公司	2,840	30,171	78.89%
和聯通商公司	1,934	21,911	76.00%
愛健生命科學公司	1,800	15,482	60.00%
東台灣資源開發公司	9,000	86,731	56.78%
新加坡愛寶諾公司	4,123	(66,284)	50.50%
和盟流通公司	6,950	65,872	49.64%
和鼎國際開發公司	16,968	80,222	49.51%
松田崗休閒育樂公司	23,630	213,626	46.59%
博通社公司	5,000	21,382	44.64%
愛鮮家冷凍冷藏食品公司	5,330	62,814	33.99%
唐麗文化媒體公司	3,600	24,106	31.03%

(續下頁)

(接上頁)

台灣比菲多醃酵	4,648	44,127	25.02%
雷鷹保全公司	995	11,780	24.88%
耐斯企業公司	23,900	513,100	20.83%
劍湖山世界公司	60,221	787,020	14.49%
東台灣知本溫泉公司	4,500	43,418	10.00%
合 計		<u>\$2,514,306</u>	
加: 沖轉其他應收款		66,284	
長期投資貸餘轉列其他負債－其他		3,076	
淨 額		<u><u>\$2,583,666</u></u>	

95 年 12 月 31 日

被投資公司	股 數(仟股)	金 額	股權比例
愛寶諾國際資源公司	11,510	\$135,741	100.00%
台灣第一生化科技公司	44,998	398,004	99.99%
阿里山冷藏流通公司	4,626	28,337	99.80%
和嘉流通行銷公司	3,955	41,906	87.89%
福星國際公司	6,023	142,779	95.26%
台灣礦泉水公司	1,820	17,350	91.00%
愛心屋公司	2,840	28,612	78.89%
和宜通商公司	912	9,476	76.00%
和聯通商公司	1,140	12,801	76.00%
東台灣資源開發公司	9,000	89,290	56.78%
新加坡愛寶諾公司	4,123	(56,115)	50.50%
和盟流通公司	6,950	71,828	49.64%
和鼎國際開發公司(原名和鼎投資公司)	16,968	113,021	49.51%
唐潤國際開發公司	1,200	-	48.00%
松田崗休閒育樂公司	23,630	234,166	46.59%
博通社公司	5,000	33,157	44.64%
愛鮮家冷凍冷藏食品公司	5,330	73,255	33.99%
耐斯國際開發公司	6,100	(7,661)	31.12%
唐麗文化媒體公司(原名眾大聯合國際公司)	3,600	52,391	31.03%
匯孚投資開發公司	4,000	20,745	30.30%

(續下頁)

(接上頁)

台灣比菲多醃酵公司	3,923	50,063	25.02%
雷鷹保全公司	995	12,112	24.88%
耐斯企業公司	22,762	504,130	20.83%
劍湖山世界公司	30,969	436,975	11.60%
東台灣知本溫泉公司	4,500	44,711	10.00%
合 計		<u>\$2,487,074</u>	
加: 沖轉其他應收款		56,115	
長期投資貸餘轉列其他負債－其他		<u>7,661</u>	
淨 額		<u><u>\$2,550,850</u></u>	

- (1) 本公司96年及95年度按權益法認列之投資損失分別為 351,917千元及 372,482 千元，係依據被投資公司同期間經會計師查核之財務報表認列。
- (2) 本公司對新加坡愛寶諾公司因具控制能力，因認列其96年及95年度虧損，除長期投資帳面價值業已降至為零，並沖轉對其墊款分別為 66,284千元及56,115千元，惟因94年度未全額吸收超過新加坡愛寶諾公司股東原有權益之損失金額，致投資損失少計 6,525千元，對損益之稅後影響數為 4,894千元，已列為前期損益調整，調整95年度期初保留盈餘。
- (3) 本公司對阿里山冷藏流通公司因具控制能力，因認列其96年度虧損，除長期投資帳面價值已降至零外，並全額吸收超過阿里山冷藏流通公司股東原有權益之損失，長期投資貸餘已轉列其他負債，於96年12月31日為 3,076千元。
- (4) 本公司對耐斯國際開發公司財務上提供背書及保證，按持股比例繼續認列投資損失，長期投資貸餘已轉列其他負債，於95年12月31日為 7,661 千元，而該投資已於96年上半年間全部出售。
- (5) 本公司95年度對唐潤國際公司之長期投資帳面價值業已降至為零，因本公司並未提供背書保證，故不再繼續認列投資損失，而該投資已於96年第1季間全部出售。
- (6) 本公司經由第三地區間接投資大陸上海愛之味及上海長錦企業有限公司有關資訊揭露，請參閱附註40. 之說明。
- (7) 本公司對東台灣知本溫泉公司之投資，因與子公司東台灣資源開發公司合併持股超過 20%，故採權益法評價。
- (8) 本公司提供部分股票作為長期借款之擔保品，請參閱附註37. 之說明。
- (9) 本公司對耐斯企業(股)公司之投資原分類為以成本衡量之金融資產，因95年8月起對其具重大影響力，故變更為權益法評價，以95年1月

1 日之帳面價值作為採權益法長期股權投資之初始帳面價值。

(10)本公司對馬哥波羅開發(股)公司之投資原分類為以成本衡量之金融資產，因96年4月起對其具重大影響力，故變更為權益法評價，以96年1月1日之帳面價值作為採權益法長期股權投資之初始帳面價值。又因馬哥波羅開發(股)公司以96年10月1日為合併基準日與劍湖山世界(股)公司合併後消滅，本公司已將對其投資帳面價值作為增加對劍湖山公司之投資成本。

(11)投資成本與股權淨值間差額，係因商譽而發生，96年度之變動情形如

項 目	金 額
期初餘額	\$33,522
本期增加	-
本期減少	-
期末餘額	\$33,522

(12)採權益法之上櫃公司股權投資劍湖山世界公司依96年及95年12月底股票收盤價計算之市價分別為806,965仟元及661,192仟元。

(13)依新修訂財務會計準則公報第七號「合併財務報表」及行政院金融監督管理委員會函規定，本公司將具有控制能力之被投資公司納入編製合併報表。

11. 備供出售金融資產

項 目	96年12月31日	95年12月31日
國內上市(櫃)股票		
聯邦商業銀行	\$ -	\$13,761
合 計	\$ -	\$13,761

12. 以成本衡量之金融資產

項 目	96年12月31日	95年12月31日
國內非上市(櫃)公司股票:		
馬哥波羅開發公司	\$ -	\$432,862
亞太電信(股)公司	15,000	15,000
統一證券投資信託公司	17,940	17,940
愛寶諾國際開發公司	-	8,463
普實創業投資公司	5,640	5,640
唐麗文化媒體公司－特別股	150,000	150,000
耐斯國際開發公司－特別股	11,900	24,600
其 他	2,000	6,212
合 計	\$202,480	\$660,717

- (1) 本公司所持有之上述股票投資，因無活絡市場公開報價且其公平價值無法可靠衡量，故以成本衡量。
- (2) 本公司95年8月間因增加耐斯企業公司之投資，使持股比例達20%以上，故將帳面投資成本427,049仟元轉列採權益法之長期股權投資項下，請參閱附註10.之說明。
- (3) 本公司96年4月間因馬哥波羅開發公司股東結構改變，使本公司對其有重大影響力，故將帳面投資成本509,840仟元轉列採權益法之長期股權投資項下，請參閱附註10.之說明。
- (4) 本公司於96年及95年度經評估提列減損損失分別為22,833仟元及40,400仟元。

13. 固定資產淨額

(1) 96年12月31日固定資產明細如下：

項 目	成本加重估差價	累 計 折 舊	未折減餘額
土 地	\$652,447	\$ -	\$652,447
房屋及建築	1,060,414	294,288	766,126
機器設備	703,384	557,406	145,978
運輸設備	54,405	41,400	13,005
其他設備	528,776	348,134	180,642
租賃資產	11,278	8,061	3,217
未完工程	1,509	-	1,509
合 計	<u>\$3,012,213</u>	<u>\$1,249,289</u>	<u>\$1,762,924</u>

(2) 95年12月31日固定資產明細如下：

項 目	成本加重估差價	累 計 折 舊	未折減餘額
土 地	\$652,447	\$ -	\$652,447
房屋及建築	1,027,546	264,745	762,801
機器設備	715,266	551,575	163,691
運輸設備	61,531	46,370	15,161
其他設備	525,813	321,145	204,668
租賃資產	11,278	6,404	4,874
未完工程	11,455	-	11,455
預付設備款	4,172	-	4,172
合 計	<u>\$3,009,508</u>	<u>\$1,190,239</u>	<u>\$1,819,269</u>

(3) 上列固定資產曾以68年12月31日、78年4月30日、80年7月31日、82年8月31日及87年11月30日為重估基準日辦理資產重估，其明細彙列如下：

項 目	取得成本	重估增值	合 計
土 地	\$342,037	\$310,410	\$652,447

上列土地重估認列之土地增值稅準備，因土地稅法於94年1月30日修正，其有關土地增值稅永久調降之規定自94年2月1日起施行。本公司負債項下之土地增值稅依修正後土地稅法規定計算後，減少繳納70,845仟元，已調整轉列未實現重估增值。截至96年及95年12月31日止，土地增值稅準備均為79,974仟元。

(4) 部份固定資產已提供作為借款擔保，請參閱附註37. 說明。

(5) 96年及95年度固定資產利息資本化金額分別為350仟元及113仟元，資本化利率列示如下：

	96 年 度	95 年 度
資本化利率	2.58%-3.444%	2.52%-3.336%

(6) 截至96年及95年12月31日止，固定資產投保金額分別為1,255,807仟元及1,321,136仟元。

(7) 租賃資產有關內容摘要彙總說明如下：

A. 租賃標的物: 機械設備

B. 租賃型態: 資本租賃

C. 出租人: 東亞利樂包裝公司

D. 租賃期間: 92. 1. 1-97.12.31，計分6期。

E. 租賃設備總金額及每年租金支付金額如下：

年 度	96 年 12 月 31 日	
	期 間	金 額
97 年	1/1~12/31	2,880

14. 出租資產

項 目	96年12月31日	95年12月31日
成 本:		
土 地	\$215,435	\$380,030
房屋及建築	231,201	240,363
機械設備	363,523	362,746
其他設備	8,230	7,901
小 計	\$818,389	\$991,040
累計折舊	(310,945)	(278,276)
淨 額	\$507,444	\$712,764

(1) 部份出租資產出租予關係人之內容，請參閱附註36. 之說明。

(2) 部份出租資產已提供作為借款擔保，請參閱附註37. 說明。

15. 存出保證金

項 目	96年12月31日	95年12月31日
乳品經銷權保證金	\$30,000	\$30,000
金酒履約保證金	20,000	20,000
委製履約保證金	20,000	-
其 他	10,199	8,621
合 計	\$80,199	\$58,621

(1) 有關乳品經銷權保證金及委製履約保證金之內容，請參閱附註36. 之說明。

(2) 有關金酒履約保證金之合約糾紛，請參閱附註38. 之說明。

16. 遞延費用

項 目	96 年 度	95 年 度
期 初 餘 額	\$54,926	\$90,733
本 期 增 加	41,897	34,558
本 期 攤 銷	(55,258)	(70,365)
期 末 餘 額	\$41,565	\$54,926

17. 其他資產－其他

項 目	96年12月31日	95年12月31日
待開發之營建用地	\$187,395	\$187,395
閒置資產	3,846	2,573
合 計	\$191,241	\$189,968

上列待開發之營建用地已部分提供作為長期借款之擔保，請參閱附註

37. 之說明。

18. 短期借款

借 款 性 質	96 年 12 月 31 日	
	金 額	利 率
信用借款	\$625,000	2.87%-3.95%
抵押借款	240,000	3.475%-3.82%
應收款項融資借款	12,781	3.05%-3.13%
合 計	\$877,781	

借 款 性 質	95 年 12 月 31 日	
	金 額	利 率
信用借款	\$660,000	2.237%-3.02%
應收款項融資借款	16,225	2.64%-2.90%
合 計	\$676,225	

對於短期借款，本公司提供部份銀行存款、應收票據、應收帳款及固定資產作為借款擔保，請參閱附註37.之說明。

19. 應付短期票券

96年12月31日		
保證機構	金 額	利率區間
應付商業本票		
國際票券	\$140,000	3.30%
合 計	\$140,000	
減: 未攤銷折價	(760)	
淨 額	\$139,240	
95年12月31日		
保證機構	金 額	利率區間
應付商業本票		
中華票券	\$140,000	3.448%
國際票券	140,000	3.138%
大眾銀行	60,000	2.968%
聯邦票券	30,000	2.858%
合 計	\$370,000	
減: 未攤銷折價	(560)	
淨 額	\$369,440	

20. 一年內到期之長期負債

項 目	96年12月31日	95年12月31日
一年內到期之長期借款	\$1,127,168	\$411,007
一年內到期之長期應付票據	15,169	25,455
一年內到期之應付租賃款	2,689	2,304
合 計	\$1,145,026	\$438,766

21. 長期借款及一年內到期長期負債

貸款機構	到期日	擔保品	96年12月31日	95年12月31日	還款方式
中聯信託－內湖	97.02.29	無	\$6,000	\$40,000	自94. 6.30起，按月繳息，寬限期1年，期滿後第1-3期還款5,000仟元，第4期還款8,000仟元後，餘款27,000仟元自96. 6.30，每1個月為1期分9期，平均攤還本金。
玉山銀行－台南	98.11.29	出租土地及建物	146,290	164,237	自93.11.29起，每1個月為1期共60期，平均攤還本金。
彰化銀行－嘉義	97.09.28	土地及建物	188,000	236,000	寬限期3年，第4年起每月攤還100萬，第5年起本金餘額按月平均攤還。
彰化銀行－嘉義	97.09.28	土地及建物	35,500	-	自96. 4.13起，每1個月為1期，共18期，每期攤還500仟元，餘第18期一次攤還。
日盛銀行－台南	98.12.18	無	40,000	40,000	每年續約一次，到期一次償還。
慶豐銀行	96.02.20	無	-	15,000	自94. 5.20起，每3個月為1期，共8期，平均攤還本金。
土地銀行－嘉義	96.08.18	土地及建物	-	50,000	自93. 8.18起，每1個月為1期，共36期，平均攤還本金，惟已於96. 5.31提前清償完畢。
土地銀行－嘉義	96.09.24	土地及建物	-	150,000	到期一次償還，惟已於96. 5.31提前清償完畢。
合作金庫－東嘉義等聯貸銀行(註)	99.10.20	土地、建物及股票	850,000	850,000	自首次動用日起算滿36個月之日為第1期，其後每6個月為1期，共5期，平均攤還本金。
合作金庫－東嘉義等聯貸銀行(註)	97.09.30	土地、建物及股票	500,000	750,000	到期一次償還，惟已於96. 5.31提前清償250,000仟元。
台中商銀	98.09.11	土地及建物	23,845	36,820	自95.10.11起，每1個月為1期，共36期，平均攤還本金。

(接下頁)

			(續上頁)		
貸款機構	到期日	擔保品	96年12月31日	95年12月31日	還款方式
萬泰銀行	98.11.06	無	68,000	100,000	自96.2.6起，每3個月為1期，每期攤還8,000千元。
土地銀行	99.05.31	土地及建物	201,389	-	自96.6.30起，每1個月為1期，共36期，平均攤還本金。
高雄銀行	99.07.24	土地	173,483	-	自96.8.24起，每1個月為1期，共36期，平均攤還本金。
台灣工業銀行	97.02.27	無	15,000	60,000	自95.2.27起貸，寬限期1年，自96.4.15起，每3個月為1期，共分4期平均攤還本金。
合 計			\$2,247,507	\$2,492,057	
減：一年內到期長期負債			(1,127,168)	(411,007)	
Ⓔ 長期借款			\$1,120,339	\$2,081,050	
期末借款利率區間			3.53%-4.655%	2.60%-5.059%	

(註)本公司為償還到期公司債及銀行借款，於94年9月間與合作金庫(原中國農民銀行)等9家聯貸銀行簽定聯合授信合約，彙列合約主要內容如下：

A. 授信額度：

甲項授信－償還到期公司債	\$850,000	
乙項授信－償還銀行借款， 以改善財務結構	500,000	(原授信額度750,000千元，於96年6月間變更合約改為500,000千元)
合 計	\$1,350,000	

B. 授信期間：自首次動用日起甲項5年；乙項3年。

C. 借款利率：管理銀行一年期定儲機動利率加碼年息1.03%浮動計算。

D. 擔保品：土地、建物及部分股票。

E.重要財務承諾事項:

(A) 本公司承諾自合約簽約日起，於合約存續期間內，每半年均應以本公司提出最新之合併財務報告所記載之資料及數據為計算基礎，核算下列規定之財務比率，並應符合所訂之財務比率數值:

a.流動比率 \geq 100%

b.負債比率 \leq 150%

c.利息保障倍數 \geq 150%

(B) 本公司不能維持上述所訂財務比率時，應於其後最近一次半年度或年度會計結算日以前改善之，若無法改善，管理銀行有權暫停合約授信額度之動用，或依授信銀行團之決議(決議前，管理銀行得視情形邀請借款人出席授信銀行團會議或提出書面說明)終止合約未動用之全部或一部額度，或宣告合約本息全部提前即日到期。

22. 長期應付票據

項 目	96年12月31日	95年12月31日
本公司與盟立公司及乙農公司訂立設備買賣合約，設備總價 142,000千元，簽約金為設備總價之 15%，餘分20期攤還本息，每期償還 6,035千元。	\$25,764	\$58,171
小 計	\$25,764	\$58,171
減：一年內到期長期應付票據	(15,169)	(25,455)
未攤銷折價	(362)	(1,014)
長期應付票據	\$10,233	\$31,702

23. 應付租賃款－非流動

項 目	96年12月31日	95年12月31日
本公司與東亞利樂包裝公司訂立設備租賃合約，合約金額17,280千元，共分 6 期攤還本息，每期支付 2,880千元。	\$2,880	\$5,760
小 計	\$2,880	\$5,760
減：一年內到期應付租賃款	(2,689)	(2,304)
未攤銷折價	(191)	(768)
合 計	\$ -	\$2,688

對於上列應付租賃款，本公司提供租賃資產作為擔保，請參閱附註

37. 說明。

24. 遞延貸項

項 目	96年12月31日	95年12月31日
未實現銷貨毛利	\$15,163	\$12,324
未實現處分長投利益	3,863	3,863
合 計	\$19,026	\$16,187

25. 退休金

(1) 本公司訂有員工退休辦法，員工按其服務年資，15年以內者(含)，每服務滿 1年給 2個基數，超過15年者每滿 1年給與 1個基數，總計最高以45個基數為限。員工退休金之支付，係根據服務年資及其核准退休時 6個月平均薪資(基數)計算。

(2) 本公司目前每月按給付薪資之4%提撥退休準備金。依財務會計準則公報第18號「退休金會計處理準則」規定，員工退休金費用應依精算法認列，茲依該公報規定，揭露相關資訊如下：

A. 淨退休金成本組成項目如下:

項 目	96 年 度	95 年 度
服務成本	\$8,089	\$8,862
利息成本	6,632	6,245
退休基金資產預期報酬	(1,548)	(1,546)
過渡性淨給付義務/(淨資產)攤銷數	3,164	3,164
退休金損(益)攤銷數	-	-
淨退休金成本	\$16,337	\$16,725

B. 退休基金提撥狀況與帳載應計退休金負債之調節如下:

項 目	96年12月31日	95年12月31日
給付義務:		
既得給付義務	\$58,816	\$61,711
非既得給付義務	135,344	144,027
累積給付義務	\$194,160	\$205,738
未來薪資增加之影響數	18,810	20,259
預計給付義務	\$212,970	\$225,997
退休基金資產公平價值	(42,095)	(54,585)
提撥狀況	\$170,875	\$171,412
未認列過渡性淨給付義務	(9,287)	(12,451)
未認列退休金損益	9,343	1,051
補列之應計退休金負債	-	-
應計退休金負債	\$170,931	\$160,012
C. 既得給付	\$68,403	\$69,871
D. 未認列為退休金成本之淨損失	\$ -	\$ -

E. 精算假設如下:

項 目	96 年 度	95 年 度
折現率	3.00%	3.00%
未來薪資水準增加率	1.00%	1.00%
退休基金資產預期投資報酬率	3.00%	3.00%

- (3) 「勞工退休金條例」將自94年7月1日起施行，係屬確定提撥退休辦法。屆時勞工得選擇繼續適用「勞動基準法」有關之退休金規定，或適用該條例之退休金制度並保留適用該條例前之工作年資。依該條例規定，雇主每月負擔之勞工退休金提撥率，不得低於勞工每月工資6%。本公司96年度及95年度按勞工退休金條例提撥之退休金分別為5,975千元及5,275千元。

26. 股本

項 目	96年12月31日	95年12月31日
額定股本	\$5,000,000	\$5,000,000
實收股本	3,776,893	3,776,893
已發行普通股數 (仟股)	377,689	377,689
每股面額(元)	10	10

27. 資本公積

依公司法規定，資本公積需優先彌補虧損後，始得以已實現之資本公積轉作資本。前項所稱之已實現資本公積，包括超過票面金額發行股票所得之溢價及受領贈與之所得。依證券交易法施行細則規定，資本公積撥充資本者，每年撥充之合計金額，不得超過實收資本額百分之十。其中以發行股票溢價轉入資本公積撥充資本者，應俟增資或其他事由所產生該次資本公積經公司登記主管機關核准登記後之次一年度，始得將該次轉入之資本公積撥充資本。

28. 盈餘分配

(1) 本公司年度總決算如有盈餘，除預提應繳稅捐，彌補歷年虧損外，應先提撥百分之十為法定盈餘公積及就當年度發生之股東權益減項金額提列特別盈餘公積，其餘依下列順序分派：

A. 董監事酬勞百分之一

B. 員工紅利百分之一

C. 餘額除保留部份不分配外由董事會擬具盈餘分配案，提報股東會決議後分配之。

(2) 本公司股東會分別於96年6月及95年6月宣佈之95年及94年度盈餘分配案及每股股利：

	盈餘分配案		每股股利(元)	
	95年度	94年度	95年度	94年度
法定公積	\$-	\$13,597		
特別盈餘公積	-	16,414		
普通股現金股利	-	-	-	-
普通股股票股利	-	-	-	-
董監事酬勞	-	-		
員工紅利	-	-		
合 計	\$-	\$30,011		

(3) 有關董事會提議及股東會決議盈餘分派並無差異之情形，請至台灣證券交易所之「公開資訊觀測站」查詢。

(4) 截至97年4月24日止，本公司董事會尚未決議96年度之盈餘分配。

29. 累積換算調整數

係依現時匯率法評價國外長期股權投資所產生之外幣兌換差額，列入股東權益項下。

項 目	96年12月31日	95年12月31日
累積換算調整數總額	\$9,776	\$15,315
減: 所得稅影響數	(2,444)	(3,829)
累積換算調整數淨額	\$7,332	\$11,486

30. 未實現重估增值

於95年5月以前，以股東權益項下之資產重估增值彌補累積虧損者，以後年度如有盈餘，除依公司法之規定分配外，應先將該項盈餘轉回股東權益項下之重估增值，在原撥補數額未全部轉回前，盈餘不得分派股利或作其他用途。截至96年12月31日止，本公司以股東權益項下重估增值彌補歷年虧損而尚未轉回之金額計0仟元。

31. 什項收入

項 目	96 年 度	95 年 度
壞品處理收入	\$25,789	\$31,314
服務收入	15,540	31,761
備抵呆帳轉回收入	7,807	11,328
行銷推廣費收入	4,994	1,800
其 他	17,997	13,790
合 計	\$72,127	\$89,993

32. 什項支出

項 目	96 年 度	95 年 度
存貨報廢損失	\$63,300	\$50,317
租賃成本	35,797	28,226
其 他	15,220	17,524
合 計	\$114,317	\$96,067

33. 所得稅

(1) 遞延所得稅資產(負債)淨額

A. 流 動

項 目	96年12月31日	95年12月31日
暫時性差異:		
備抵呆帳超限	\$1,357	\$3,032
備抵存貨跌價損失	2,978	-
未實現兌換損(益)	249	211
未實現銷貨利益	3,791	3,081

(接下頁)

(接上頁)

未使用投資抵減	25,618	38,458
未使用虧損扣抵	75,932	30,571
合 計	<u>\$109,925</u>	<u>\$75,353</u>
減: 備抵評價	(60,513)	(48,478)
淨 額	<u>\$49,412</u>	<u>\$26,875</u>

B. 非流動

項 目	96年12月31日	95年12月31日
暫時性差異:		
未實際支付之退休金	\$42,532	\$39,796
權益法認列之投資損失	257,635	210,694
金融資產減損損失	32,922	27,214
直接借記股東權益	(2,444)	(3,829)
未使用投資抵減	91,170	87,984
合 計	<u>\$421,815</u>	<u>\$361,859</u>
減: 備抵評價	(45,603)	(43,992)
淨 額	<u>\$376,212</u>	<u>\$317,867</u>

(2) 所得稅費用(利益)

項 目	96 年 度	95 年 度
當期所得稅費用	\$ -	\$663
遞延所得稅費用(利益)	(79,498)	(63,753)
以前年度所得稅調整	(658)	-
所得稅費用(利益)	<u>(\$80,156)</u>	<u>(\$63,090)</u>

(3) 應付(退)所得稅

項 目	96年12月31日	95年12月31日
當期所得稅費用	\$ -	\$663
減: 暫繳及扣繳稅款	(633)	(398)
應付(退)所得稅	<u>(\$633)</u>	<u>\$265</u>

應退所得稅帳列預付款項項下。

(4) 損益表所列稅前淨利依規定稅率應計之所得稅與依稅法規定計算之課

稅所得其當期所得稅費用，其差異說明如下:

項 目	96 年 度	95 年 度
稅前淨利應計所得稅	(\$79,896)	(\$79,980)
稅務調整增(減)所得稅		
(1) 免稅證券交易所	(12,451)	(30,066)
(2) 免稅土地交易所	(57,279)	-

(接下頁)

(接上頁)

(3) 權益法認列投資損失	87,979	93,120
(4) 聯屬公司間未(已)實現利益	710	(5,683)
(5) 被投資公司減資損失	-	(14,771)
(6) 金融資產減損損失	5,708	10,100
(7) 未實現存貨跌價損失	2,978	-
(8) 其他	4,563	(629)
虧損扣抵節省以後年度所得稅	47,688	27,909
一般稅額小計	\$ -	\$ -
一般稅額與基本稅額差異數	-	663
當期所得稅費用	\$ -	\$663

(5) 截至96年12月31日止，本公司以前年度營利事業所得稅結算申報業經稅捐機關核定至94年度。

(6) 兩稅合一相關資訊內容如下：

項 目	96年12月31日	95年12月31日
股東可扣抵稅額帳戶餘額	\$26,339	\$19,614
86年度以前未分配盈餘	-	-
87年度以後未分配盈餘	-	-
項 目	96 年 度	95 年 度
盈餘分配之稅額扣抵比率	-	-
	(實際)	(實際)

(7) 截至96年12月31日止，本公司依促進產業升級條例享受所得稅抵減之資訊明細如下：

抵減項目	可抵減總額	尚未抵減餘額	最後抵減年限
自動化設備投資抵減	\$1,887	\$1,887	96年-100年
研發及人才培訓投資 抵減	17,587	17,587	96年-100年
投資於貧瘠地區投資 抵減	99,489	97,314	98年

34. 每股盈餘

項 目	96. 1. 1-96.12.31	95. 1. 1-95.12.31
稅前淨利(A)	(\$319,583)	(\$319,920)
純益—減除會計原則變動累積影響數前	(\$239,427)	(\$256,830)
會計原則變動累積影響數	-	(250)
本期淨利(淨損)(B)	(\$239,427)	(\$257,080)
本期流通在外加權平均股數(C)	377,689	372,542

(接下頁)

(續上頁)

可轉換公司債影響數(D)		\$1,885
計算稀釋每股盈餘之稅前淨利(E)=(A)+(D)		(\$318,035)
計算稀釋每股盈餘之本期淨利 (F)=(B)+(D)*(1-0.25)		(\$255,666)
追溯調整後加權平均股數(C)(仟股)		372,542
可轉換公司債影響數(D)(仟股)		22,270
計算稀釋每股盈餘之加權平均流通在外股 數(G)(仟股)		394,812
每股盈餘		
A.基本每股盈餘		
稅前淨利(損)	(\$0.85)	(\$0.86)
純益－減除會計原則變動累積影響數前 會計原則變動累積影響數	(\$0.63)	(\$0.69)
本期淨利(淨損)	(\$0.63)	(\$0.69)
B.稀釋每股盈餘		
稅前淨利(損)		(\$0.81)
純益－減除會計原則變動累積影響數前 會計原則變動累積影響數		(\$0.65)
本期淨利(淨損)		(\$0.65)

35. 用人、折舊、折耗及攤銷費用

性質別	96 年 度		合 計
	屬於營業成本者	屬於營業費用者	
用人費用			
薪資費用	\$103,284	\$143,169	\$246,453
勞健保費用	10,792	10,138	20,930
退休金費用	8,445	13,867	22,312
其他用人費用	22,662	9,190	31,852
折舊費用	34,139	64,722	98,861
攤銷費用	-	55,258	55,258
合 計	\$179,322	\$296,344	\$475,666
性質別	95 年 度		合 計
	屬於營業成本者	屬於營業費用者	
用人費用			
薪資費用	\$103,282	\$134,869	\$238,151
勞健保費用	10,404	11,433	21,837

(接下頁)

(續上頁)

退休金費用	8,486	13,514	22,000
其他用人費用	24,659	9,193	33,852
折舊費用	35,108	71,479	106,587
攤銷費用	-	70,365	70,365
合計	<u>\$181,939</u>	<u>\$310,853</u>	<u>\$492,792</u>

36. 關係人交易

(1) 關係人名稱及關係

關係人名稱	與本公司之關係
愛寶諾國際資源(股)公司	本公司之子公司
台灣第一生化科技股份有限公司	本公司之子公司
愛心屋行銷股份有限公司	本公司之子公司
福星國際投資有限公司	本公司之子公司
和宜通商股份有限公司	本公司之子公司(註3)
和聯通商股份有限公司	本公司之子公司
台灣礦泉水股份有限公司	採權益法評價之被投資公司(已於96年12月間全數出售)
新加坡愛寶諾開發有限公司	本公司之子公司
南都冷藏流通股份有限公司	本公司之子公司(註1)
北都冷藏流通股份有限公司	本公司之子公司(註1)
台北國際冷藏流通股份有限公司	本公司之子公司(註1)
桃城冷藏流通股份有限公司	本公司之子公司(註1)
中康冷藏流通股份有限公司	本公司之子公司(註1)
大高雄冷藏流通股份有限公司	本公司之子公司(註1)
竹城冷藏流通股份有限公司	本公司之子公司(註1)
阿里山冷藏流通股份有限公司	本公司之子公司
和中流通行銷有限公司	本公司之子公司(註2)
匯信通商股份有限公司	本公司之子公司(註2)
愛力屋企業股份有限公司	本公司之子公司(註2)
和康通商股份有限公司(原名和嘉流通行銷股份有限公司)	本公司之子公司
東台灣資源開發股份有限公司	本公司之子公司
愛鮮家冷凍冷藏食品股份有限公司	本公司之子公司
愛健生命科學股份有限公司	本公司之子公司
Asia Pacific Agriculture Development Co.	本公司之孫公司
上海愛之味食品有限公司	本公司之孫公司

家禾興股份有限公司	本公司之孫公司
家禾旺股份有限公司	本公司之孫公司
和鼎國際開發股份有限公司	採權益法評價之被投資公司
松田崗休閒育樂股份有限公司	採權益法評價之被投資公司
博通社諮詢顧問股份有限公司	採權益法評價之被投資公司
和盟流通股份有限公司	採權益法評價之被投資公司
耐斯企業股份有限公司	採權益法評價之被投資公司
唐麗文化媒體股份有限公司	採權益法評價之被投資公司
(原名眾大聯合國際股份有限公司)	
匯孚投資開發股份有限公司	採權益法評價之被投資公司(已於96年6月間全數出售)
馬哥波羅國際開發股份有限公司	採權益法評價之被投資公司(註4)
劍湖山世界股份有限公司	採權益法評價之被投資公司
雷鷹保全股份有限公司	採權益法評價之被投資公司
耐斯國際開發股份有限公司	其董事與本公司董事長具有二親等內之親屬關係
愛寶諾國際開發股份有限公司	該公司董事與本公司董事長具有二親等內之親屬關係
雲乳食品科技股份有限公司	其總經理為本公司之董事
聯統開發股份有限公司	本公司實質關係人
將軍國際乳品生技股份有限公司	本公司實質關係人
國本投資開發股份有限公司	其董事長與本公司董事長具有二親等內之親屬關係
國寶投資開發股份有限公司	其董事長與本公司董事長具有二親等內之親屬關係
友邦產物保險股份有限公司	本公司法人董事
(原名中央產物保險股份有限公司)	
和園投資股份有限公司	其董事長與本公司相同
啟嘉行銷股份有限公司	本公司為其法人監察人
(註1):南都冷藏流通(股)公司等7家低溫行銷子公司以95年7月1日為合併基準日與存續公司阿里山冷藏流通(股)公司辦理合併而消滅。	
(註2):和中流通(股)公司等3家常溫行銷子公司以95年12月31日為合併基準日與存續公司和嘉流通行銷(股)公司辦理合併而消滅。	
(註3):和宜通商(股)公司以96年12月31日為合併基準日與存續公司和聯通商(股)公司辦理合併而消滅。	
(註4):馬哥波羅國際開發(股)公司以96年10月1日為合併基準日與存續公司劍湖山世界(股)公司辦理合併而消滅。	

(2) 與關係人間之重大交易事項

A. 進 貨

關係人名稱	96 年 度	
	金 額	佔本公司 進貨淨額百分比
台灣第一生化科技公司	\$852,583	32.75%
耐斯國際開發公司	172,653	6.63%
雲乳食品科技公司	138,426	5.32%
其 他	164	0.01%
合 計	<u>\$1,163,826</u>	

關係人名稱	95 年 度	
	金 額	佔本公司 進貨淨額百分比
台灣第一生化科技公司	\$828,314	31.09%
耐斯國際開發公司	276,227	10.37%
雲乳食品科技公司	84,675	3.18%
其 他	198	0.01%
合 計	<u>\$1,189,414</u>	

上開進貨價格與一般供應商無顯著不同，付款方式除委託耐斯國際開發公司進口貨物，因其開狀需求等而預付部分貨款，餘款則於貨到隔月付清外，台灣第一生化科技公司、雲乳食品科技公司則係比照其他委製廠商採月結30天付款。

B. 銷 貨

關係人名稱	96 年 度	
	金 額	佔本公司 銷貨淨額百分比
和康通商公司	\$845,702	20.09%
阿里山冷藏流通公司	225,401	5.35%
愛心屋公司	121,371	2.88%
耐斯國際開發公司	97,698	2.32%
其 他	132,822	3.15%
合 計	<u>\$1,422,994</u>	

關係人名稱	95 年 度	
	金 額	佔本公司 銷貨淨額百分比
台灣礦泉水公司	\$312,696	6.92%
和中流通行銷公司	243,528	5.39%

(接下頁)

(續上頁)

和嘉流通行銷公司	239,345	5.30%
愛力屋公司	205,036	4.54%
匯信通商公司	203,523	4.51%
阿里山冷藏流通公司	117,823	2.61%
愛心屋行銷公司	89,557	1.98%
耐斯國際開發公司	79,566	1.76%
其 他	262,045	5.80%
合 計	<u>\$1,753,119</u>	

上開銷貨條件與一般經銷客戶無顯著不同，收款期間為月結45-60天，惟經雙方約定，得予以計息延後收款。

C. 應收(付)款項期末餘額

關係人名稱	96年12月31日	
	金 額	佔本科目餘額百分比
應收票據		
耐斯國際開發公司	\$18,275	39.88%
其 他	308	0.67%
合 計	<u>\$18,583</u>	
減: 備抵呆帳	(186)	
淨 額	<u>\$18,397</u>	
應收帳款		
阿里山冷藏流通公司	\$55,367	11.43%
耐斯國際開發公司	11,774	2.43%
愛健生命科學公司	9,716	2.01%
愛心屋公司	9,710	2.00%
其 他	2,669	0.55%
合 計	<u>\$89,236</u>	
減: 備抵呆帳	(248)	
淨 額	<u>\$88,988</u>	
其他應收款		
新加坡愛寶諾公司	\$211,783	70.77%
雲乳食品科技公司	56,835	18.99%
台灣第一生化科技公司	7,178	2.40%
唐麗文化媒體公司	5,250	1.75%
愛心屋公司	2,678	0.89%
阿里山冷藏流通公司	4,760	1.59%
其 他	3,069	1.03%

(接下頁)

(續上頁)

合 計	\$291,553	
減: 長期投資貸餘沖銷墊款	(66,284)	
淨 額	<u>\$225,269</u>	
預付款項		
其 他	<u>\$82</u>	0.39%
應付票據		
和盟流通公司	\$1,650	2.09%
其 他	<u>658</u>	0.83%
合 計	<u>\$2,308</u>	
應付帳款		
台灣第一生化科技公司	\$35,993	24.01%
其 他	<u>4,018</u>	2.68%
合 計	<u>\$40,011</u>	
應付費用		
阿里山冷藏流通公司	\$12,280	10.26%
唐麗文化媒體公司	10,815	9.03%
和盟流通公司	7,128	5.95%
其 他	<u>8,151</u>	6.81%
合 計	<u>\$38,374</u>	
其他應付款項		
和康通商公司	\$16,472	65.61%
其 他	<u>12</u>	0.05%
合 計	<u>\$16,484</u>	
預收款項		
啟嘉行銷公司	\$2,852	94.88%
其 他	<u>143</u>	4.76%
合 計	<u>\$2,995</u>	

95年12月31日

關係人名稱	金 額	佔本科目餘額百分比
應收票據		
耐斯國際開發公司	\$19,865	28.81%
阿里山冷藏流通公司	12,048	17.47%
其 他	<u>340</u>	0.49%
合 計	<u>\$32,253</u>	
減: 備抵呆帳	<u>(404)</u>	
淨 額	<u>\$31,849</u>	

(接下頁)

(續上頁)

應收帳款

和嘉流通行銷公司	\$89,148	15.56%
台灣礦泉水公司	31,673	5.53%
阿里山冷藏行銷公司	15,400	2.69%
愛健生命科學公司	11,234	1.96%
耐斯國際開發公司	10,618	1.85%
其他	11,885	2.07%
合計	<u>\$169,958</u>	
減: 備抵呆帳	<u>(294)</u>	
淨額	<u><u>\$169,664</u></u>	

其他應收款

新加坡愛寶諾公司	\$102,282	37.21%
台灣第一生化科技公司	88,770	32.29%
雲乳食品科技公司	33,095	12.04%
愛健生命科學公司	6,727	2.45%
其他	16,152	5.88%
合計	<u>\$247,026</u>	
減: 長期投資貸餘沖銷墊款	<u>(56,115)</u>	
淨額	<u><u>\$190,911</u></u>	

預付款項

其他	<u>\$1,713</u>	8.33%
合計	<u><u>\$1,713</u></u>	

應付票據

其他	<u>\$2,095</u>	2.21%
合計	<u><u>\$2,095</u></u>	

應付帳款

台灣第一生化科技公司	\$68,182	35.81%
耐斯國際開發公司	4,290	2.25%
合計	<u>\$72,472</u>	

應付費用

阿里山冷藏行銷公司	\$12,505	11.05%
和盟流通公司	7,246	6.40%
唐麗文化媒體公司	6,386	5.64%
其他	12,887	11.39%
合計	<u><u>\$39,024</u></u>	

(接下頁)

(續上頁)

其他應付款項		
其他	\$751	3.96%
預收款項		
其他	\$464	100.00%

D. 資金融通:

96年度:

關係人名稱	最高餘額 發生日期	期末餘額	全年利息總額 利率區間
其他應收款			
台灣第一生化科技 公司	\$88,000 96. 1. 1	\$6,000	\$1,382 3.00%-4.5%
新加坡愛寶諾公司	212,029 96. 8.31	207,552	- -
雲乳食品科技公司	56,576 96. 9.30	56,576	1,360 3.00%-4.5%
小 計		\$270,128	
減:長期投資貸餘沖銷墊款		(66,284)	
合 計		\$203,844	

95年度:

關係人名稱	最高餘額 發生日期	期末餘額	全年利息總額 利率區間
其他應收款			
台灣第一生化科技 公司	\$88,000 95. 1. 1	\$88,000	\$2,640 3.00%
新加坡愛寶諾公司	100,968 95.12. 6	100,239	- -
和鼎國際開發公司	14,200 95. 1. 1	-	67 3.00%
雲乳食品科技公司	33,095 95.12.31	33,095	959 3.00%
小 計		\$221,334	
減:長期投資貸餘沖銷墊款		(56,115)	
合 計		\$165,219	

有關長期投資貸餘沖銷墊款，請參閱附註10. (2)之說明。

E. 財產交易

(A) 出售固定資產

96年度:

關係人名稱	買賣標的	交易金額	出售(損)益
其他	運輸設備、其他設備	\$259	\$92

95年度:

關係人名稱	買賣標的	交易金額	出售(損)益
其他	其他設備	\$85	\$16

上列交易價格，係參考帳面價值，並經雙方議價決定，截至96年12月31日及95年12月31日止已收清全部價款。

(B) 購買固定資產

96年度:

關係人名稱	買賣標的	交易金額	價格依據
其他	運輸設備、其他設備	\$514	未折減餘額

95年度:

關係人名稱	買賣標的	交易金額	價格依據
其他	什項設備等	\$1,112	未折減餘額

截至96年12月31日及95年12月31日止，上述交易價款已全數支付。

(C) 購買股權投資

a.96年度: 無。

b.95年度:

關係人名稱	購買股權	交易金額
中央產物保險公司	馬哥波羅公司股權 2,450仟股	\$25,382
博通社公司	耐斯企業公司股權 1,880仟股	34,860
和盟流通公司	和中、和嘉及匯信等公司股權	408

上開交易價格，係參考被投資公司每股淨值經雙方議價決定，截至95年12月31日止，交易價款已全數付清。

(D) 出售股權投資

a.96年度:

關係人名稱	出售股權	交易金額	出售損益
愛寶諾國際開發公司	唐潤國際公司股權 1,200仟股	\$1,200	\$1,196
匯孚投資開發公司	耐斯國際開發公司股 權 6,100仟股	3,050	17,534
耐斯國際開發公司	匯孚投資開發公司股 權 4,000仟股	20,800	3,465
和園投資公司	台灣礦泉水公司股權 182 仟股	1,902	1,599

上開交易價格，係經雙方議價決定，截至96年12月31日止，交易價款尚有 1,902 仟元未收，已於期後收回。

b.95年度:

關係人名稱	出售股權	交易金額	出售損益
國本投資公司	愛鮮家公司股權 550 仟股	\$24,750	\$17,307
國寶投資公司	愛鮮家公司股權 550 仟股	24,750	17,307

上開出售價格，係參考證券專家意見及被投資公司每股淨值經雙方議價決定，截至95年12月31日止，交易價款已全數收回。

F.背書保證

截至96年及95年12月31日止，本公司為關係人向銀行借款，提供背書保證之明細如下:

關係人名稱	單位: 仟元	
	96年12月31日	95年12月31日
耐斯國際開發公司	\$ -	\$60,500
唐麗文化媒體公司	100,000	133,500
新加坡愛寶諾公司	-	USD 3,500
台灣第一生化科技公司	540,767	540,767

G.各項費用

關係人名稱	96 年度	95 年度	交易性質
(1) 唐麗文化媒體公司	\$245,152	\$272,449	代理廣告服務支出
(2) 和康通商等公司	147,607	147,262	商品佣金支出
(3) 和盟流通公司	84,546	90,532	商品配送支出
(4) 博通社諮詢顧問公司	12,714	12,714	管理諮詢服務支出
(5) 阿里山冷藏等公司	71,184	59,506	代送佣金支出
(6) 其他	30,085	23,346	保全服務、樣品及其他零星支出
合計	<u>\$591,288</u>	<u>\$605,809</u>	

(1) 本公司委託唐麗文化媒體(股)公司承辦所有廣告事宜，包括市場調查、商品規劃、廣告企劃等，支付予其代理廣告服務支出，係依實付廣告費 14%，按月結算支付。

- (2) 本公司將生產製造之商品委由行銷公司銷售，依約定產品實際銷售狀況，在月營業額 20% 之範圍內，按月結算支付予其商品佣金。
- (3) 本公司將生產製造之商品委由和盟流通公司代為配送，商品配送支出係依約定運費計算標準表，按運載商品實際噸數計算。
- (4) 本公司委任博通社諮詢顧問(股)公司提供經營管理諮詢服務，每月按合約約定付款。
- (5) 本公司將生產製造之商品委由阿里山冷藏流通等各低溫行銷公司代送，每月依實際代送營業額 15%-18%，按月結算支付代送佣金。
- (6) 上開租賃價格係依合約約定，並按月或季支付租金。

H. 各項收入

關係人名稱	96 年 度	95 年 度	交易性質
(1) 台灣第一生化科技等公司	\$11,354	\$13,047	管理諮詢服務收入
(2) 台灣第一生化科技等公司	38,680	40,392	租金收入
(3) 阿里山冷藏等公司	25,789	29,863	壞品處理收入
(4) 台灣第一生化科技等公司	19,612	21,600	權利金收入
(5) 其 他	16,055	10,726	資訊系統服務收入 等其他零星收入
合 計	\$111,490	\$115,628	

- (1) 本公司提供台灣第一生化科技公司等公司管理諮詢服務，以諮詢服務人員薪資作計價基礎，向其收取諮詢顧問收入。
- (2) 上述租賃價格係依合約約定，並按月或季收取租金。
- (3) 本公司提供阿里山冷藏公司等行銷公司壞品處理服務，以處理壞品量作計價基礎，向其收取壞品處理服務收入。
- (4) 本公司提供予台灣第一生化科技(股)公司保特生產高階技術之諮詢及相關資源，合約期間95年1月1日至97年12月31日，按月向其收取 1,800千元之權利金收入，惟經雙方協議自96年6月1日起調降為每月以 1,516千元計收權利金。

I. 重要契約

- (1) 本公司於91年4月間與關係人將軍國際乳品生技(股)公司簽訂「將軍」乳品總經銷授權合約，合約期間91年4月19日至101年4月18日止，本公司依約支付予將軍國際乳品(股)公司指定人苗栗縣農會生產週轉金30,000千元，帳列存出保證金。

- (2) 本公司於94年1月間與愛健生命科學(股)公司簽訂「洛神花草取物商品」之總代理契約書，本公司取得該代理權支付予愛健生命科學公司總代理保證金5,000仟元，帳列存出保證金。
- (3) 本公司將部分低溫產品委託關係人雲乳食品科技(股)公司製造加工，於96年12月31日依約支付履約保證金計20,000仟元，帳列存出保證金，約定計息利率4.5%。

37. 質押之資產

下列資產已提供為各項借款及履約保證之擔保品：

項 目	96年12月31日	95年12月31日
出租資產－土地	\$205,710	\$365,391
出租資產－房屋	85,194	126,046
其他資產－其他	168,639	168,639
採權益法之長期股權投資	221,435	233,167
土 地	643,003	572,897
房屋及建築	648,620	579,791
租賃資產	3,217	4,874
應收票據	5,565	5,007
應收帳款	12,781	22,867
定期存款	-	2,441
備償戶	504	2,500
合 計	\$1,994,668	\$2,083,620

38. 重大承諾事項及或有事項

- (1) 截至96年12月31日及95年12月31日止，本公司因貸款額度等開立予金融機構之保證票據分別為226,500仟元及272,500仟元，帳列存出保證票據及應付保證票據科目。
- (2) 截至96年12月31日及95年12月31日止，本公司為工程履約保證及確保債權等而收受之保證票據分別為369,728仟元及318,112仟元，帳列存入保證票據及應收保證票據科目。
- (3) 截至96年12月31日及95年12月31日止，由金融機構為本公司外勞薪資作履約保證之金額分別為2,500仟元及1,647仟元。
- (4) 截至96年12月31日及95年12月31日止，本公司已開發未使用信用狀明細如下：

項 目	96年12月31日	95年12月31日
信用狀金額(仟元)	USD 1,076	USD 1,084
保證金金額(仟元)	USD 138	USD 120

- (5) 截至96年12月31日及95年12月31日止，本公司為他人背書保證之情形，請參閱附註36.F之說明。
- (6) 本公司於92年6月間與金門酒廠實業(股)公司簽訂28度金門高粱酒中華民國地區總代理合約，惟雙方卻於93年間發生業務爭訟，情形如下：
本公司代理銷售金酒28度高粱酒期間，因品質瑕疵導致客戶退貨，為保障消費者安全並顧及公司商譽，遂停止與金酒公司進貨，金酒公司即主張本公司停止進貨違反合約約定而逕行沒收履約保證金20,000仟元，本公司遂向金酒公司提出訴訟，要求返還20,000仟元，後續因與金酒協商無法達成共識，且經委請台灣菸酒公司鑑定係屬金酒公司之製造瑕疵，遂於95年5月再追加求償存貨及包材之損失204,626仟元。該案業於97年2月間經福建金門法院民事判決金酒公司應返還本公司履約保證金20,000仟元，但對存貨及包材之損害賠償請求204,626仟元卻遭駁回，本公司不服，已提出上訴。依律師意見認為一審鑑定結果已認定28度高粱酒有懸浮物為瑕疵品，本公司上訴請求金酒損害賠償，平反勝算機會不小。
- (7) 本公司為充實營運資金，於96年3月間與買主許世宗簽訂不動產買賣合約書，出售台中市南屯區土地及地上建物(帳列出租資產)，合約總價426,020仟元(含稅)，截至96年12月31日止，已依約完成交易並收清全部價款，該不動產交易獲利為229,116仟元。
- (8) 如財務報表附註21.所述，本公司向合作金庫等9家聯貸銀行所承借之長期借款，以96年度合併財務報表計算聯貸合約中所約定財務比率，其中流動比率需維持100%以上及本金利息保障倍數需維持1.5倍以上之約定未達標準，依合約本公司必須於97年6月30日前改善，若無法改善，管理銀行有權暫停合約授信額度之動用，或依授信銀行團之決議(決議前，管理銀行得視情形邀請借款人出席授信銀行團會議或提出書面說明)終止合約未動用之全部或一部額度，或宣告合約本息全部提前即日期。

39. 重大之期後事項

本公司為充實營運資金，改善財務結構，於96年10月間經董事會決議現金增資發行普通股70,000仟股，業經行政院金融監督管理委員會核准在案，現金增資發行價格已經期後董事會議定為每股10.3元，預計可募集資金721,000仟元，截至97年4月24日止尚在募集中。

40. 附註揭露事項

1. 重大交易事項相關資訊

- (1) 資金貸與他人者: 附表一。
- (2) 為他人背書保證者: 附表二。
- (3) 期末持有有價證券者: 附表三。

- (4) 累積買進或賣出同一有價證券之金額達新台幣一億元或實收資本額百分之二十以上者: 無。
- (5) 取得不動產之金額達新台幣一億元或實收資本額百分之二十以上者: 無
- (6) 處份不動產之金額達新台幣一億元或實收資本額百分之二十以上者: 附表四。
- (7) 與關係人進、銷貨之金額達新台幣一億元或實收資本額百分之二十以上者: 附表五。
- (8) 應收關係人款項達新台幣一億元或實收資本額百分之二十以上者: 附件六。
- (9) 從事衍生性商品交易: 無。
2. 轉投資事項相關資訊: 附表七。
3. 大陸投資資訊: 附表八。

41. 金融商品之揭露

(1) 金融商品之公平價值:

非衍生性金融商品		96年12月31日	
資 產	帳面價值	公平價值	
現金及約當現金	\$266,848	\$266,848	
應收票據及款項	753,108	753,108	
受限制資產	504	504	
以成本衡量之金融資產－非流動	202,480	-	
存出保證金	80,199	80,199	
負 債			
短期借款	877,781	877,781	
應付短期票券	139,240	139,240	
應付票據及款項	254,056	254,056	
一年內到期長期負債	1,145,026	1,145,026	
長期借款	1,120,339	1,120,339	
長期應付票據	10,233	10,233	
存入保證金	4,323	4,323	
非衍生性金融商品		95年12月31日	
資 產	帳面價值	公平價值	
現金及約當現金	\$139,636	\$139,636	
公平價值變動列入損益之金融資產	35,149	35,149	
應收票據及款項	842,132	842,132	
受限制資產	4,941	4,941	
備供出售金融資產－非流動	13,761	13,761	
以成本衡量之金融資產－非流動	660,717	-	
存出保證金	58,621	58,621	

(接下頁)

(續上頁)

負 債		
短期借款	676,225	676,225
應付短期票券	369,440	369,440
應付票據及款項	304,214	304,214
一年內到期長期負債	438,766	438,766
長期借款	2,081,050	2,081,050
長期應付票據	31,702	31,702
應付租賃款—非流動	2,688	2,688
存入保證金	5,359	5,359

A. 本公司估計金融商品公平價值所使用之方法及假設如下:

(A) 短期金融商品以其在資產負債表上之帳面價值估計其公平價值，因為此類商品到期日甚近，其帳面價值應屬估計公平價值之合理基礎。此方法應用於現金及約當現金、應收票據及款項、受限制資產、短期借款、應付短期票券、應付票據及款項及一年內到期長期負債。

(B) 公平價值變動列入損益之金融資產及備供出售金融資產:

如有活絡市場公開報價時，則以此市場價格為公平價值。若無市場價格可供參考時，則採用評價方法估計。本公司採用評價方法所使用之估計及假設，與市場參與者於金融商品訂價時用以作為估計及假設之資訊一致，該資訊為本公司可取得者。

(C) 其他非流動金融資產為存出保證金、非流動金融負債為存入保證金，均係以現金存出或存入，並無確定之收回或支付期間，是以帳面金額為公平價值。

(D) 長期借款、長期應付票據及應付租賃款:

以其預期現金流量之折現值估計公平價值。折現率則以本公司所能獲得類似條件(相近之到期日)之長期借款、長期應付票據及應付租賃款利率為準。

B. 本公司金融資產及金融負債之公平價值，除公平價值變動列入損益之金融資產及備供出售金融資產以活絡市場之公開報價直接決定外，其餘均以評價方法估計。

C. 本公司於96年及95年度因以評價方法估計之公平價值變動而認列為當期(損)益之金額均為0仟元。

D. 本公司於96年及95年度具利率變動之公平價值風險之金融資產分別為100,000仟元及0仟元，金融負債分別為167,331仟元及431,589仟元；具利率變動之現金流量風險之金融資產分別為166,368仟元及143,650仟元，金融負債分別為3,125,288元及3,168,282元。

E.本公司96年及95年度非以公平價值衡量且公平價值變動認列損益之金融資產或金融負債，其利息收入總額分別為7,752仟元及4,791仟元，利息費用總額分別為127,504仟元及134,228仟元。

(2) 財務風險資訊

A.市場風險:

本公司96年度未持有重大之金融資產與匯率、利率及市場價格有顯著相關，故本公司相關市場風險並不重大。

B.信用風險:

金融資產受到本公司之交易對方或他方未履行合約之潛在影響，其影響包括本公司所從事金融商品之信用風險集中程度、組成要素、合約金額及其他應收款。本公司所持有之各種金融商品，其最大信用風險與帳面價值相同。

C.流動性風險

本公司流動資產雖小於流動負債，但在貨幣市場及銀行間之債信尚佳，故尚未有因無法籌措資金以履行合約義務之流動性風險。本公司投資以成本衡量之金融資產，因無活絡市場，故預期具有流動性風險。

D.利率變動之現金流量風險

本公司96年度從事之長、短期借款，係屬浮動利率之債務，關於浮動利率借款之利率變動將使長、短期借款之有效利率隨之變動，而使其未來現金流量產生波動者，其市場利率增加1%，將增加本公司現金流出31,253仟元。

42. 部門別財務資訊

(1) 產業別資訊: 無(主要產業部門為食品部)。

(2) 地區別資訊: 截至96年及95年底本公司並無台灣以外分支機構。

(3) 外銷銷貨資訊: 無。

(4) 重要客戶別資訊: 無。

愛之味股份有限公司
資金貸與他人明細表
民國 96 年 12 月 31 日

單位：新台幣仟元

編號	資金貸與他人者公司名稱	貸與對象	往來科目	本期最高餘額	期末餘額	利率區間	資金貸與性質	業務往來金額	有短期融通資金必要之原因	提列備抵呆帳金額	擔保品		對個別對象資金貸與限額	資金貸與總限額
											名稱	價值		
0	愛之味(股)公司	台灣第一生化科技公司	其他應收款	88,000	6,000	3.00%-4.5%	2	銷貨: 11,515 進貨: 852,583	營運週轉	—	—	—	711,757	1,423,514
		新加坡愛寶諾公司	其他應收款	212,029	207,552	—	2	—	營運週轉	—	—	—	711,757	1,423,514
		雲乳食品科技公司	其他應收款	56,576	56,576 (註 4)	3.00%-4.5%	1	銷貨: 11,628 進貨: 138,426	—	—	—	—	138,426	1,779,393
1	新加坡愛寶諾公司	上海愛之味食品有限公司	其他應收款	251,113	244,847	6.00%	2	—	營運週轉	—	—	—	355,879	427,054
2	福星國際(股)公司	新加坡愛寶諾開發有限公司	其他應收款	15,858	15,858	—	2	—	營運週轉	—	—	—	355,879	427,054
3	愛寶諾國際資源(股)公司	新加坡愛寶諾開發有限公司	其他應收款	64,860	64,860	—	2	—	營運週轉	—	—	—	355,879	427,054
		新加坡耐斯開發有限公司	其他應收款	25,344	24,712	—	2	—	營運週轉	24,712	—	—	355,879	427,054
		Green Medicine International Ltd.	其他應收款	12,454	—	—	2	—	營運週轉	—	—	—	355,879	427,054

編號	資金貸與他人者公司名稱	貸與對象	往來科目	本期最高餘額	期末餘額	利率區間	資金貸與性質	業務往來金額	有短期融通資金必要之原因	提列備抵呆帳金額	擔保品		對個別對象資金貸與限額	資金貸與總限額
											名稱	價值		
3	愛寶諾國際資源(股)公司	Tanjun International Investments (H.K) Ltd.	其他應收款	9,912	4,216	—	2	—	營運週轉	—	—	—	355,879	427,054

註 1.對個別對象資金貸與限額:

1.本公司:

(1) 與本公司有業務往來者，其個別貸與之累計金額以不超過雙方間最近一年度業務往來金額為限。所稱業務往來金額係指雙方間進貨或銷貨金額孰高者

(2)有短期融通資金之必要者，其個別貸與之累計金額不得超過本公司當期淨值百分之二十。

2.子公司:

(1) 與本公司有業務往來者，其個別貸與之累計金額以不超過雙方間最近一年度業務往來金額為限。所稱業務往來金額係指雙方間進貨或銷貨金額孰高者。

(2)有短期融通資金之必要者，其個別貸與之累計金額不得超過母公司當期淨值百分之十。

註 2.資金貸與最高限額:

1. 本公司: 以不超過本公司淨值百分之五十; 就同一對象不得高於本公司當期淨值百分之二十。短期融通金之累計餘額不得超過本公司淨值之百分之四十。

2. 子公司: 以不超過母公司淨值百分之十二。

註 3.資金貸與性質之填寫方法如下:

1.有業務往來者請填 1。

2.有短期融通資金之必要者請填 2。

註 4.係應收帳款超過正常授信期間予以轉列其他應收款，視為資金融通。

附表二

愛之味股份有限公司
對他人背書保證者
96年12月31日

單位：新台幣及外幣仟元

背書保證者 公司名稱		被背書保證對象		對單一企業背 書保證之限額 (註2)	本期最高背書 保證餘額	期末背書 保證餘額	以財產擔 保之背書 保證金額	累計背書保證金 額佔最近期財務 報表淨值之比率	背書保證 最高限額 (註3)
編號	名稱	公司名稱	關係(註1)						
0	愛之味(股)公司	唐麗文化媒體公司	1	889,696	133,500	100,000	無	2.81%	2,135,271
		新加坡愛寶諾公司	2		USD 3,500	—	無	—	
		耐斯國際開發公司	1		60,500	—	無	—	
		台灣第一生化科技 公司	2		540,767	540,767	無	15.20%	
1	愛鮮家冷凍冷 藏食品(股)公司	台灣比菲多醃 醉(股)公司	1	153,751	110,000	110,000	無	71.54%	153,751

(註1): 背書保證者與被背書保證對象之關係有下列六種，標示種類即可：

1. 有業務關係之公司。
2. 直接持有普通股股權超過百分之五十之子公司。
3. 母公司與子公司持有普通股股權合併計算超過百分之五十之被投資公司。
4. 對公司直接或經由子公司間接持有普通股股權超過百分之五十之母公司。
5. 基於承攬工程需要之同業間依合約規定互保之公司。
6. 因共同投資關係由各出資股東依其持股比率對其背書保證之公司。

(註2): 對單一企業背書保證之限額：

1. 本公司：以不超過本公司最近財務報表淨值之25%為限。
2. 子公司－愛鮮家冷凍冷藏食品(股)公司：以不超過本公司最近期經會計師簽證之財務報表淨值100%為限。

(註3): 背書保證最高限額：

1. 本公司：以不超過本公司最近期財務報表淨值之60%為限。
2. 子公司－愛鮮家冷凍冷藏食品(股)公司：以不超過本公司最近期經會計師簽證之財務報表淨值100%為限。

附表三

愛之味股份有限公司
 期末持有有價證券者
 96年12月31日

單位：仟股；新台幣及外幣仟元

編號	公司名稱	有價證券種類及名稱	有價證券發行人 與本公司之關係	帳列科目	期 末				備註
					股 數 (或單位)	帳面金額	比 率	市 價	
0	愛之味 (股)公 司	股票/愛寶諾國際資源公司	本公司之子公司	採權益法之長期股權投資	11,510	105,780	100.00%	105,780	
		股票/台灣第一生技(股)公司	本公司之子公司	採權益法之長期股權投資	36,948	290,019	82.11%	290,019	
		股票/阿里山冷藏流通公司	本公司之子公司	採權益法之長期股權投資	4,626	(3,076)	99.80%	—	
		股票/福星國際公司	本公司之子公司	採權益法之長期股權投資	6,023	108,056	95.26%	108,056	
		股票/和康通商(股)公司	本公司之子公司	採權益法之長期股權投資	5,855	58,049	90.08%	58,049	
		股票/愛心屋公司	本公司之子公司	採權益法之長期股權投資	2,840	30,171	78.89%	30,171	
		股票/和聯通商公司	本公司之子公司	採權益法之長期股權投資	1,934	21,911	76.00%	21,911	
		股票/愛健生命科學公司	本公司之子公司	採權益法之長期股權投資	1,800	15,482	60.00%	15,482	
		股票/東台灣資源開發公司	本公司之子公司	採權益法之長期股權投資	9,000	86,731	56.78%	86,731	
		股票/新加坡愛寶諾公司	本公司之子公司	採權益法之長期股權投資	4,123	(66,284)	50.50%	—	
		股票/博通社諮詢顧問公司	採權益法評價之被投資公司	採權益法之長期股權投資	5,000	21,382	44.64%	21,382	
		股票/和盟流通公司	採權益法評價之被投資公司	採權益法之長期股權投資	6,950	65,872	49.64%	65,872	
		股票/和鼎國際開發公司	採權益法評價之被投資公司	採權益法之長期股權投資	16,968	80,222	49.51%	80,222	
		股票/松田崗休閒育樂公司	採權益法評價之被投資公司	採權益法之長期股權投資	23,630	213,626	46.59%	213,626	
		股票/愛鮮家冷凍冷藏食品公司	本公司之子公司	採權益法之長期股權投資	5,330	62,814	33.99%	52,265	

(承上頁)

編號	公司名稱	有價證券種類及名稱	有價證券發行人與本公司之關係	帳列科目	期 末				備註	
					股數(或單位)	帳面金額	比 率	市 價		
0	愛之味(股)公司	股票/唐麗文化媒體公司	採權益法評價之被投資公司	採權益法之長期股權投資	3,600	24,106	31.03%	24,106	(註 1)	
		股票/台灣比菲多醃酵公司	採權益法評價之被投資公司	採權益法之長期股權投資	4,648	44,127	25.02%	44,127		
		股票/雷鷹保全公司	採權益法評價之被投資公司	採權益法之長期股權投資	995	11,780	24.88%	11,780		
		股票/耐斯企業公司	採權益法評價之被投資公司	採權益法之長期股權投資	23,900	513,100	20.83%	438,337		
		股票/劍湖山世界公司	採權益法評價之被投資公司	採權益法之長期股權投資	60,221	787,020	14.49%	806,965		
		股票/東台灣知本溫泉公司	採權益法評價之被投資公司	採權益法之長期股權投資	4,500	43,418	10.00%	43,418		
		合 計					\$2,514,306		\$2,518,339	
		股票/愛寶諾國際開發公司	其董事與本公司董事長具有二親等內之親屬關係	以成本衡量之金融資產—非流動	3,762	—	19.00%	(註 2)		
		股票/啟嘉行銷公司	—	以成本衡量之金融資產—非流動	200	2,000	13.79%	(註 2)		
		股票/亞太電信公司	—	以成本衡量之金融資產—非流動	5,000	15,000	0.08%	(註 2)		
		股票/普實創業投資公司	—	以成本衡量之金融資產—非流動	564	5,640	0.27%	(註 2)		
		股票/亞哥育樂公司	—	以成本衡量之金融資產—非流動	1,500	—	2.20%	(註 2)		
		股票/裕響電子公司	—	以成本衡量之金融資產—非流動	700	—	1.59%	(註 2)		
		股票/統一證券投資信託公司	—	以成本衡量之金融資產—非流動	299	17,940	1.00%	(註 2)		
		特別股/唐麗文化媒體公司	採權益法評價之被投資公司	以成本衡量之金融資產—非流動	15,000	150,000	—	(註 2)		
特別股/耐斯國際開發公司	其董事與本公司董事長具有二親等內之親屬關係	以成本衡量之金融資產—非流動	3,000	11,900	—	(註 2)				
合 計					\$202,480					

(註 1): 本公司將劍湖山股票 16,525 仟股設質於合作金庫作為聯貸案之擔保。

(註 2): 係投資未上市、上櫃公司股票，因無法可靠衡量其公平價值，故未列示其市價。

(承上頁)

編號	公司名稱	有價證券種類及名稱	有價證券發行人 與本公司之關係	帳列科目	期 末				備註
					股數(或單位)	帳面金額	比 率	市 價	
1	愛寶諾 國際資 源公司	股票/Tvia Inc.	—	公平價值變動列入損益之 金融資產－流動	134	USD 4	0.84%	USD 4	
		股票/Chun San Development Co., (USA)L.P	—	以成本衡量之金融資產－非流動	—	USD 160	—	(註 2)	
		股票/Genepharm Inc.	—	以成本衡量之金融資產－非流動	—	USD 60	5.45%	(註 2)	
		股票/China Technology Venture Management Ltd.	—	以成本衡量之金融資產－非流動	—	USD 323	6.76%	(註 2)	
		股票/Niceland Development (Singapore) Pte Ltd.	其董事與本公司董事相同	以成本衡量之金融資產－非流動	2,069	—	19.00%	(註 2)	
		股票/Enternal Gain Investment Ltd.	採權益法評價之被投資公司	採權益法之長期股權投資	—	—	35.47%	—	
		股票/Apoland Singapore	採權益法評價之被投資公司	採權益法之長期股權投資	579	USD 151	7.10%	—	
		股票/AGV & NICE(USA)	本公司之子公司	採權益法之長期股權投資	—	USD 43	57.14%	USD 43	
2	福星國 際公司	股票/Four Seas Efood Holdings Ltd.	—	公平價值變動列入損益之 金融資產－流動	350	USD 57	—	USD 57	
		股票/Genepharm Inc.	—	以成本衡量之金融資產－非流動	400	USD 40	3.64%	(註 2)	
		股票/Amkey Venture Capital Fund Inc.	—	以成本衡量之金融資產－非流動	1,000	USD 930	10.26%	(註 2)	
		股票/New Zealand Cosmetic Laboratories Limited	採權益法評價之被投資公司	採權益法之長期股權投資	947	USD 183	28.71%	USD 183	
		股票/Asia Pacific Agriculture Delopment Co.	本公司之子公司	採權益法之長期股權投資	—	USD 1,049	94.71%	USD 1,049	
		股票/Bioken Laboratories Inc.	採權益法評價之被投資公司	採權益法之長期股權投資	—	USD 17	26.67%	USD 17	
		股票/Apoland Singapore	採權益法評價之被投資公司	採權益法之長期股權投資	2,721	USD 707	33.33%	—	

(承上頁)

編號	公司名稱	有價證券種類及名稱	有價證券發行人 與本公司之關係	帳列科目	期 末				備註
					股數(或單位)	帳面金額	比 率	市 價	
3	台灣第一 生化科技 公司	股票/愛健生命科學公司	採權益法評價之被投資公司	採權益法之長期股權投資	1,000	7,910	33.33%	7,910	
		股票/世界資融公司	採權益法評價之被投資公司	採權益法之長期股權投資	2,500	15,184	49.02%	15,184	
		股票/雲乳食品科技公司	採權益法評價之被投資公司	採權益法之長期股權投資	7,624	50,371	49.00%	50,371	
		股票/耐斯企業公司	採權益法評價之被投資公司	採權益法之長期股權投資	5,103	100,362	4.45%	100,362	
		股票/劍湖山世界公司	採權益法評價之被投資公司	採權益法之長期股權投資	1,786	23,339	0.43%	23,339	
		股票/寰生生物科技公司	—	以成本衡量之金融資產—非流動	658	—	5.72%	(註 2)	
4	東台灣資 源公司	股票/東台灣知本溫泉公司	其董事長為本公司副董事長	採權益法之長期股權投資	15,650	150,998	34.78%	150,998	
		基金/大眾全球平衡組合基金	—	公平價值變動列入損益之金融資產—流動	46	528	—	528	
		基金/大眾全球增長組合基金	—	公平價值變動列入損益之金融資產—流動	89	1,157	—	1,157	
5	愛心屋行 銷公司	股票/台富國際(股)公司	—	以成本衡量之金融資產—非流動	1,500	15,000	14.29%	(註 2)	
6	新加坡愛 寶諾公司	股票/上海愛之味食品有限公 司	本公司之子公司	採權益法之長期股權投資	—	—	100%	—	
7	愛鮮家冷 凍冷藏食 品(股)公 司	股票/家禾興(股)公司	本公司之子公司	採權益法之長期股權投資	413	3,288	75.00%	3,288	
		股票/家禾旺(股)公司	本公司之子公司	採權益法之長期股權投資	525	4,775	75.00%	4,775	
		股票/耐斯企業(股)公司	採權益法評價之被投資公司	採權益法之長期股權投資	3,265	62,552	2.85%	62,552	
		股票/新東陽(股)公司	—	以成本衡量之金融資產—非流動	22	238	—	(註 2)	
		基金/替代能源連動債(富邦)	—	公平價值變動列入損益之金融資產—流動	1	33,966	—	33,966	
		基金/寶來全球新興市場精選 組合	—	備供出售金融資產—流動	127	1,949	—	1,949	
8	越南亞太 物產公司	越南政府公債	—	以成本衡量之金融資產—非流動	—	6	—	(註 2)	
		台洋農產製品出口公司	—	以成本衡量之金融資產—非流動	30	982	15.00%	(註 2)	

附表四

愛之味股份有限公司
處分不動產之金額達新台幣一億元或實收資本額百分之二十以上者
民國 96 年 12 月 31 日

單位：新台幣仟元

處分之公司	財產名稱	交易日或事實發生日	原取得日期	帳面價值	交易金額	價款收取情形	處分損益	交易對象	與公司之關係	處分目的	價格決定之參考依據	其他約定事項
愛之味(股)公司	台中市南屯區惠信段房地	96. 3.22	89. 3.24 及 90. 1.31	173,407	426,020	已全數收回	229,116 (註)	許世宗	無	充實營運資金	中華不動產估價師聯合事務所鑑價金額 388,172 仟元	—

(註)：處分損益之計算如下：

合約總價	\$426,020
減：帳面價值	(173,407)
減：相關稅費	(23,497)
處分利益	<u>\$229,116</u>

附表五

愛之味股份有限公司
與關係人進、銷貨交易金額達新台幣 1 億元或實收資本額百分之二十以上者
民國 96 年 1 月 1 日至 12 月 31 日

單位：新台幣仟元

進(銷)貨之公司	交易對象	關係	交易情形				交易條件與一般交易不同之情形及原因		應收(付)票據、帳款		備註
			進(銷)貨	金額	佔總進(銷)貨之比率	授信期間	單價	授信期間	餘額	佔總應收(付)票據、帳款之比率	
愛之味(股)公司	台灣第一生化科技公司	本公司之子公司	進貨	852,583	32.75%	月結 30 天	相當	相當 (註 1)	應付帳款 35,993	24.01%	
	耐斯國際開發公司	其董事與本公司董事長具有二親等內之親屬關係	進貨	172,653	6.63%	預付部份貨款，餘款則於貨到隔月付清	相當	相當	應付帳款 1,410	0.94%	
	雲乳食品科技公司	其總經理為本公司董事	進貨	138,426	5.32%	月結 30 天	相當	相當 (註 1)	應付帳款 2,608	1.74%	
	和康通商公司	本公司之子公司	銷貨	845,702	20.09%	月結 45-60 天	相當	相當	—	—	
	阿里山冷藏流通公司	本公司之子公司	銷貨	225,401	5.35%	月結 45-60 天	相當	相當	應收帳款 55,367	11.43%	
	愛心屋公司	本公司之子公司	銷貨	121,371	2.88%	月結 45-60 天	相當	相當	應收帳款 9,710	2.00%	
愛鮮家冷凍冷藏食品(股)公司	台灣比菲多醱酵公司	總經理同一人	進貨	635,640	96.14%	月結 30-60 天	(註 2)	月結 30 及 45 天	應付帳款 83,583	97.76%	

(註 1): 同委製廠商之一般付款條件月結 30 天。

(註 2): 依雙方簽定產銷合作契約中議定之進貨價格。

愛之味股份有限公司
 應收關係人款項達新台幣一億元或實收資本額百分之二十以上者
 民國 96 年 12 月 31 日

單位：新台幣仟元

帳列應收款項之公司	交易對象	關係	應收關係人款項餘額	週轉率(次)	逾期應收關係人款項		應收關係人款項期後收回金額 (註 4)	提列備抵呆帳金額
					金額	處理方式		
愛之味(股)公司	新加坡愛寶諾公司	本公司之子公司	211,783(註 2)	—	—	(註 1)	—	—
新加坡愛寶諾公司	上海愛之味公司	本公司之子公司	349,581(註 3)	—	—	(註 1)	—	—

(註 1): 本公司對關係人之收款，原則上雖儘量比照對與非關係人從事相同交易之收款政策辦理。惟因關係人資金不足或因其虧損而無法貫徹上述政策時，則以本公司充分支持子公司營運以貫徹本公司全球經營目標之達成為更重要之考慮而予以延收。

(註 2): 係應收資金融通款 207,552 仟元及應收人力支援款 4,231 元。

(註 3): 包括應收資金融通款 244,847 仟元、應收利息 69,335 仟元、應收出售機器設備款 16,882 仟元及應收其他 18,517 仟元。

(註 4): 截至 97 年 4 月 24 日止已收回之金額。

附表七

愛之味股份有限公司
轉投資事項相關資訊
民國96年12月31日

單位：仟股;仟元

投資公司 名稱	被投資公司 名稱	所 在 地 區	主要營業 項 目	原始投資金額		期末持有			被投資公司 本期損益	本期認列之 投資損益	備 註
				本期期末	上期期末	股 數	比 率	帳面金額			
愛之味 (股)公司	愛寶諾國際資源公司	英屬維 京群島	轉投資業務	377,745	377,745	11,510	100.00	105,780	(28,878)	(28,878)	
	台灣第一生化科技公司	雲林縣	食品製造	369,482	449,983	36,948	82.11	290,019	(31,533)	(34,941)	
	阿里山冷藏流通公司	嘉義市	買賣業務	52,038	52,038	4,626	99.80	(3,076)	(31,459)	(31,404)	
	福星國際公司	英屬維 京群島	轉投資業務	195,956	195,956	6,023	95.26	108,056	(34,875)	(33,220)	
	台灣礦泉水公司	台北縣	買賣業務	—	16,843	—	—	—	532	484	
	和康通商公司	嘉義市	買賣業務	60,320	41,320	5,855	90.08	58,049	115	103	
	愛心屋公司	嘉義市	買賣業務	28,706	28,706	2,840	78.89	30,171	1,976	1,559	
	和宜通商公司	宜蘭縣	買賣業務	—	9,202	—	—	—	(332)	(252)	
	和聯通商公司	台北市	買賣業務	19,875	10,943	1,934	76.00	21,911	703	535	
	東台灣資源開發公司	台北市	遊樂事業	90,000	90,000	9,000	56.78	86,731	(4,507)	(2,559)	
	新加坡愛寶諾公司	新加坡	投資業務	156,721	156,721	4,123	50.50	(66,284)	(9,041)	(6,924)	
	和盟流通公司	台北市	倉運業務	69,518	69,518	6,950	49.64	65,872	(7,801)	(3,872)	
	和鼎國際開發公司	嘉義市	轉投資業務	204,000	204,000	16,968	49.51	80,222	(106,864)	(52,908)	
	松田崗休閒育樂公司	嘉義市	休閒事業	375,529	375,529	23,630	46.59	213,626	(40,061)	(18,665)	
	博通社諮詢顧問公司	台北市	諮詢服務業	50,000	50,000	5,000	44.64	21,382	(26,375)	(11,775)	
	愛鮮家冷凍冷藏食品公司	台北市	買賣業務	48,096	48,096	5,330	33.99	62,814	(16,525)	(5,641)	
	唐麗文化媒體公司	台北市	行銷廣告業	40,000	40,000	3,600	31.03	24,106	(80,885)	(27,819)	
	台灣比菲多醱酵公司	台北市	食品製造業	17,996	17,996	4,648	25.02	44,127	(23,221)	(5,846)	
	雷鷹保全公司	嘉義市	保全業務	9,950	9,950	995	24.88	11,780	(1,333)	(332)	
	耐斯企業公司	嘉義縣	製造	461,909	461,909	23,900	20.83	513,100	131,003	23,744	
	馬哥波羅開發公司	嘉義市	百貨業	—	438,962	—	—	—	(253,857)	(46,467)	
	劍湖山世界公司	雲林縣	遊樂事業	888,239	445,390	60,221	14.49	787,020	(398,557)	(50,724)	
	東台灣知本溫泉公司	台北市	遊樂事業	45,000	45,000	4,500	10.00	43,418	(12,932)	(1,293)	
耐斯國際開發公司	台北市	國貿業務	—	61,000	—	—	—	(78,169)	(11,094)		
匯孚投資開發公司	台北市	轉投資業務	—	40,300	—	—	—	(22,915)	(3,472)		
愛健生命科學公司	嘉義市	生物技術服 務業	18,000	—	1,800	60.00	15,482	(2,045)	(256)		

投資公司名稱	被投資公司名稱	所在地區	主要營業項目	原始投資金額		期末持有			被投資公司本期損益	本期認列之投資損益	備註
				本期期末	上期期末	股數	比率	帳面金額			
愛寶諾國際資源公司	Enternal Gain Investment Ltd.	西薩摩亞	投資事業	USD 600	USD 600	—	35.47	—	—	—	—
	AGV & NICE(USA)	美國	行銷業務	USD 40	USD 40	—	57.14	USD 43	(USD 1)	(USD 1)	—
	Apoland Singapore	新加坡	投資業務	USD 254	—	579	7.10	USD 151	(USD 278)	(USD 88)	—
福星國際公司	New Zealand Cosmetic Labornatories Limited	紐西蘭	化粧品	USD 616	USD 616	947	28.71	USD 183	(USD 635)	(USD 182)	—
	Asia Pacific Agriculture velopment Co.	越南	種植加工外銷蔬菜	USD 1,613	USD 1,613	—	94.71	USD1,049	(USD 355)	(USD 338)	—
	Bioken Laboratories Inc.	美國	生化科技	USD 40	USD 40	—	26.67	USD 17	—	—	—
	Apoland Singapore	新加坡	投資業務	USD 1,196	—	2,721	33.33	USD 707	(USD 278)	(USD 416)	—
台灣第一生化科技公司	雲乳食品科技公司	雲林縣	乳品製造	114,299	114,299	7,624	49.00	50,371	(31,277)	(15,325)	—
	愛健生命科學公司	嘉義市	生物技術服務業	7,315	7,315	1,000	33.33	7,910	(2,045)	(1,471)	—
	世界資融公司	台北市	投資顧問	25,000	25,000	2,500	49.02	15,184	1,569	769	—
	耐斯企業公司	嘉義縣	製造	89,910	89,910	5,103	4.45	100,362	131,003	5,777	—
	劍湖山世界公司	雲林縣	遊樂事業	31,500	—	1,786	0.43	23,339	(409,380)	(3,266)	—
東台灣資源公司	東台灣知本溫泉公司	台北市	遊樂事業	156,500	156,500	15,650	34.78	150,998	(12,932)	(4,497)	—
新加坡愛寶諾公司	上海愛之味食品有限公司	大陸	食品	USD16,000	USD16,000	—	100.00	—	(USD 286)	(USD 286)	—
愛鮮家冷凍冷藏(股)公司	家禾興(股)公司	台灣	食品、飲料	4,125	4,125	413	75.00	3,288	(563)	(422)	—
	家禾旺(股)公司	台灣	食品、飲料	5,250	5,250	525	75.00	4,775	(711)	(533)	—
	耐斯企業(股)公司	嘉義縣	日用化工品製造	62,035	—	3,265	2.85	62,552	131,003	2,096	—

愛之味股份有限公司
赴大陸投資相關資訊彙總表
96年12月31日

(1)大陸投資資訊

單位：新台幣及外幣仟元

大陸被投資 公司名稱	主要營業 項 目	實收資 本 額	投資方式 (註 1)	本期期初自 台灣匯出累 積投資金額	本期匯出或收回 投 資 金 額		本期期末自 台灣匯出累 積投資金額	本公司直接 或間接投資 之持股比例	本期認列 投資損益 (註 2)	期末投資 帳面價值 (註 4)	截至本期 止已 匯回投資 收益
					匯出	收回					
上海愛之味 食品有限公 司	食 品	414,795	(三)	91,517 (USD2,822)	—	—	91,517 (USD2,822)	90.93%	(二)2. 權益法認列 投資損失 9,287 仟元 (USD-286)	— (註 4)	無
上海長錦企 業有限公司	寶特瓶生 產廠	165,000	(三)	19,458 (USD 600)	—	—	19,458 (USD 600)	35.47%	— (註 5)	— (註 5)	無

本期期末累計自台灣匯出 赴大陸地區投資金額	經濟部投審會 核准投資金額	依經濟部投審會規定赴 大陸地區投資限額	本期期末已清算(解散)之大陸 子公司自台灣累計投資金額	截至本期止已清算(解散)之 大陸子公司已匯回投資收益
91,517 (USD 2,822)	259,440 (USD 8,000)	1,423,514	—	—
19,458 (USD 600)	19,458 (USD 600)			

註 1: 投資方式區分為下列四種，標示種類別即可:

(一) 經由第三地區匯款投資大陸公司

(二) 透過第三地區投資設立公司再投資大陸公司

(三) 透過轉投資第三地區現有公司再投資大陸公司，說明如下:

上海愛之味公司: 係本公司透過轉投資新加坡愛寶諾公司再投資上海愛之味公司。

上海長錦公司: 係本公司之子公司愛寶諾國際資源公司透過轉投資西薩摩亞永利投資有限公司再投資上海長錦公司。

(四) 其他方式 EX: 委託投資

註 2: 本期認列投資損益欄中:

(一) 若屬籌備中，尚無投資損益者，應予註明

(二) 投資損益認列基礎分為下列三種，應予註明

1. 經與中華民國會計師事務所所有合作關係之國際性會計師事務所查核簽證之財務報表

2. 經台灣母公司簽證會計師查核簽證之財務報表

3. 其他。

註 3: 依據本會(90)台財證(一)第 006130 號函規定之限額。

註 4: 因上海愛之味之股東權益已呈負數，故期末投資帳面價值為零。

註 5: 因上海長錦營業已停頓，對其投資已提列全額之減損損失，故不再認列其投資損益。

(2)本公司 96 年度與大陸投資公司間直接或間接經由第三地區所發生之重大交易事項: 無。

五、最近年度經會計師查核簽證之母子公司合併財務報表：

(一)聲明書

本公司民國 96 年度(自 96 年 1 月 1 日至 96 年 12 月 31 日止)依「關係企業合併營業報告書、關係企業合併財務報表及關係報告書編製準則」應納入編製關係企業合併財務報表之公司與依財務會計準則公報第七號應納入編製母子公司合併財務報表之公司均相同，且關係企業合併財務報表所應揭露相關資訊於前揭母子公司合併財務報表中均已揭露，爰不再另行編製關係企業合併財務報表。

特此聲明

公司名稱：愛之味股份有限公司

負責人：陳 鏡 村

中 華 民 國 97 年 4 月 24 日

(二)會計師查核報告書

愛之味股份有限公司公鑑：

愛之味股份有限公司及其子公司民國 96 年 12 月 31 日及民國 95 年 12 月 31 日之合併資產負債表，暨民國 96 年 1 月 1 日至 12 月 31 日及民國 95 年 1 月 1 日至 12 月 31 日之合併損益表、合併股東權益變動表及合併現金流量表，業經本會計師查核竣事。上開合併財務報表之編製係管理階層之責任，本會計師之責任則為根據查核結果對上開合併財務報表表示意見。如合併財務報表附註 1.(3)所述，部分子、孫公司民國 96 年度及民國 95 年度財務報表未經本會計師查核，而係由其他會計師查核，因此本會計師對上開合併財務報表所表示之意見中，有關該等公司財務報表所列之金額，係依據其他會計師之查核報告，其民國 96 年 12 月 31 日及民國 95 年 12 月 31 日之資產總額分別為 541,534 仟元及 525,738 仟元，佔合併資產總額之 6.32% 及 5.66%；民國 96 年度及民國 95 年度營業收入分別為 1,014,150 仟元及 1,352,836 仟元，佔合併營業收入之 18.00% 及 21.68%。另民國 96 年 12 月 31 日及民國 95 年 12 月 31 日部分採權益法評價之長期股權投資分別為 1,016,185 仟元及 1,031,069 仟元、長期投資貸餘(帳列其他負債-其他)分別為 0 仟元及 7,661 仟元，及其民國 96 年度及民國 95 年度所認列之投資損失分別為 46,406 仟元及 15,003 仟元，暨附註 37. 所揭露之轉投資事業相關資訊，係依被投資公司委任其他會計師查核之財務報表作評價及揭露，本會計師並未查核該等財務報表。

本會計師係依照一般公認審計準則及會計師查核簽證財務報表規則規劃並執行查核工作，以合理確信財務報表有無重大不實表達。此項查核工作包括以抽查方式獲取財務報表所列金額及所揭露事項之查核證據、評估管理階層編製財務報表所採用之會計原則及所作之重大會計估計，暨評估財務報表整體之表達。本會計師相信此項查核工作及其他會計師之查核報告可對所表示之意見提供合理之依據。

依本會計師之意見，基於本會計師之查核結果及其他會計師之查核報告，第一段所述合併財務報表在所有重大方面係依照證券發行人財務報告編製準則、商業會計法、商業會計處理準則中與財務會計準則相關之規定暨一般公認會計原則編製，足以允當表達愛之味股份有限公司及其子公司民國 96 年 12 月 31 日及民國 95 年 12 月 31 日之財務狀況，暨民國 96 年 1 月 1 日至 12 月 31 日及民國 95 年 1 月 1 日至 12 月 31 日之經營成果與現金流量情形。

建興聯合會計師事務所

會計師：劉奕宏

會計師：柯清泉

民國 97 年 4 月 24 日

核准文號：(96)金管證(六)第 0960006070 號

愛之味股份有限公司及其子公司
 合併資產負債表
 民國96年12月31日及
 民國95年12月31日

單位：新台幣仟元

資 產	96年12月31日		95年12月31日	
	金 額	%	金 額	%
流動資產				
現金及約當現金	\$400,186	4.67	\$492,112	5.30
公平價值變動列入損益之金融 資產-流動	37,645	0.44	42,946	0.46
備供出售金融資產-流動	3,947	0.05	-	-
應收票據淨額	93,420	1.09	155,300	1.67
應收票據-關係人淨額	30,098	0.35	21,627	0.23
應收帳款淨額	628,911	7.34	737,346	7.94
應收帳款-關係人淨額	16,296	0.19	27,075	0.29
其他應收款	70,346	0.83	76,877	0.83
其他應收款-關係人	84,140	0.98	86,857	0.93
存 貨	801,403	9.35	769,251	8.28
預付款項	34,213	0.40	34,284	0.37
遞延所得稅資產-流動	58,440	0.68	57,143	0.62
受限制資產	10,504	0.13	30,941	0.33
流動資產合計	\$2,269,549	26.50	\$2,531,759	27.25
基金及長期投資				
採權益法之長期股權投資	\$2,213,959	25.84	\$1,920,247	20.67
備供出售金融資產-非流動	-	-	48,196	0.52
以成本衡量之金融資產-非流動	267,764	3.13	779,251	8.39
基金及長期投資合計	\$2,481,723	28.97	\$2,747,694	29.58
固定資產				
成 本				
土 地	\$343,057	4.01	\$343,057	3.70
房屋及建築	1,404,003	16.39	1,317,451	14.18
機器設備	1,763,684	20.59	1,754,728	18.89
運輸設備	87,610	1.02	94,227	1.02
出租資產	40,434	0.47	40,434	0.43
其他設備	597,300	6.98	591,003	6.36
重估增值	310,410	3.62	310,410	3.34
成本及重估增值	\$4,546,498	53.08	\$4,451,310	47.92
減：累計折舊	-1,961,234	-22.90	-1,772,106	-19.08
租賃資產(淨額)	3,218	0.04	4,874	0.05
未完工程	8,479	0.10	13,992	0.15
預付設備款	2,579	0.03	4,173	0.05
固定資產淨額	\$2,599,540	30.35	\$2,702,243	29.09
無形資產				
專利權	\$15,714	0.18	\$18,571	0.20
商 譽	10,549	0.13	10,549	0.11
遞延退休金成本	3,691	0.04	6,369	0.07
土地使用權	27,068	0.32	26,149	0.28
無形資產合計	\$57,022	0.67	\$61,638	0.66
其他資產				
出租資產	\$344,059	4.02	\$521,315	5.61
存出保證金	86,621	1.01	90,954	0.98
遞延費用	54,178	0.63	69,323	0.75
遞延所得稅資產-非流動	452,796	5.29	367,458	3.95
其他資產-其他	196,389	2.29	197,572	2.13
受限制資產	23,000	0.27	-	-
其他資產合計	\$1,157,043	13.51	\$1,246,622	13.42
資產總計	\$8,564,877	100.00	\$9,289,956	100.00

(續下頁)

(承上頁)

負債及股東權益	96年12月31日		95年12月31日	
	金額	%	金額	%
流動負債				
短期借款	\$1,057,781	12.35	\$1,062,167	11.43
應付短期票券	179,185	2.09	409,377	4.41
應付票據	122,372	1.43	151,523	1.63
應付票據-關係人	12,642	0.15	16,097	0.17
應付帳款	158,029	1.84	177,498	1.91
應付帳款-關係人	96,564	1.13	51,308	0.56
應付所得稅	8,405	0.10	7,066	0.07
應付費用	188,551	2.20	203,823	2.20
其他應付款項	15,591	0.18	39,534	0.42
預收款項	3,009	0.04	671	0.01
一年內到期長期負債	1,255,686	14.66	495,009	5.33
流動負債合計	\$3,097,815	36.17	\$2,614,073	28.14
長期附息負債				
長期借款	\$1,340,286	15.65	\$2,291,150	24.66
長期應付票據	10,233	0.12	31,702	0.34
應付租賃款-非流動	-	-	2,688	0.03
長期附息負債合計	\$1,350,519	15.77	\$2,325,540	25.03
各項準備				
土地增值稅準備	\$79,974	0.93	\$79,974	0.86
各項準備合計	\$79,974	0.93	\$79,974	0.86
其他負債				
應計退休金負債	\$190,760	2.23	\$178,586	1.92
存入保證金	3,862	0.04	9,896	0.11
遞延所得稅負債	7,263	0.09	3,379	0.04
遞延貸項	9,653	0.11	3,864	0.04
其他負債-其他	-	-	7,661	0.08
其他負債合計	\$211,538	2.47	\$203,386	2.19
負債總計	\$4,739,846	55.34	\$5,222,973	56.22
股本				
普通股股本	\$3,776,893	44.10	\$3,776,893	40.67
股本合計	\$3,776,893	44.10	\$3,776,893	40.67
資本公積				
資本公積 - 庫藏股票交易	-	-	\$6,245	0.06
長期投資	\$23,287	0.27	24,022	0.26
資本公積合計	\$23,287	0.27	\$30,267	0.32
保留盈餘				
法定盈餘公積	-	-	\$24,265	0.26
特別盈餘公積	-	-	60,827	0.66
累積盈虧	\$-357,285	-4.17	-151,701	-1.64
保留盈餘合計	\$-357,285	-4.17	\$-66,609	-0.72
股東權益其他項目				
累積換算調整數	\$7,332	0.09	\$11,486	0.12
未認列退休金成本淨損	-9,249	-0.11	-4,092	-0.04
金融商品之未實現損益	-29,346	-0.34	-52,459	-0.57
未實現重估增值	147,153	1.71	147,153	1.59
股東權益其他項目合計	\$115,890	1.35	\$102,088	1.10
母公司股東權益合計	\$3,558,785	41.55	\$3,842,639	41.37
少數股權	\$266,246	3.11	\$224,344	2.41
股東權益總計	\$3,825,031	44.66	\$4,066,983	43.78
負債及股東權益總計	\$8,564,877	100.00	\$9,289,956	100.00

董事長：

經理人：

會計主管：

愛之味股份有限公司及其子公司

合併損益表

民國96年1月1日至96年12月31日及

民國95年1月1日至95年12月31日

單位：新台幣仟元

項 目	96 年 度		95 年 度	
	金 額	比 率	金 額	比 率
營業收入				
銷貨收入	\$5,767,058	102.36	\$6,360,314	101.95
減：銷貨退回及折讓	132,821	2.36	121,421	1.95
營業收入淨額	\$5,634,237	100.00	\$6,238,893	100.00
營業成本	3,748,851	66.54	4,047,271	64.87
營業毛利	\$1,885,386	33.46	\$2,191,622	35.13
營業費用				
研究費用	34,146	0.61	28,439	0.46
推銷費用	1,744,769	30.97	1,879,758	30.13
管理費用	286,728	5.09	348,584	5.59
營業費用合計	\$2,065,643	36.67	\$2,256,781	36.18
營業淨利	(\$180,257)	(3.21)	(\$65,159)	(1.05)
營業外收入及利益				
利息收入	\$11,293	0.20	\$10,577	0.17
投資利益	5,703	0.10	7,110	0.11
處分出租資產利益	229,126	4.07	-	-
處分固定資產利益	10,968	0.19	113	-
處分投資利益	28,034	0.50	116,829	1.87
兌換利益	21,669	0.38	5,312	0.09
租賃收入	13,069	0.23	16,434	0.26
金融資產評價利益	-	-	8,063	0.13
什項收入	70,721	1.26	58,445	0.94
營業外收入及利益合計	\$390,583	6.93	\$222,883	3.57
營業外費用及損失				
利息費用	\$154,926	2.75	\$156,088	2.50
採權益法認列之投資損失	235,101	4.17	111,786	1.79
存貨跌價及呆滯損失	12,195	0.22	-	-
金融資產減損損失	37,975	0.67	131,358	2.11
金融資產評價損失	11,094	0.20	-	-
什項支出	89,412	1.59	81,528	1.31
營業外費用及損失合計	540,703	9.60	480,760	7.71
合併稅前淨利(損)	(\$330,377)	(5.88)	(\$323,036)	(5.19)
所得稅費用(利益)	(74,520)	(1.33)	(71,683)	(1.15)
列記會計原則變動累積影響數前純益	(\$255,857)	(4.55)	(\$251,353)	(4.04)
會計原則變動累積影響數(減除節省所得稅分別 0仟元後之淨額)	-	-	(250)	-
合併總損益	(\$255,857)	(4.55)	(\$251,603)	(4.04)
歸屬予：				
合併淨利	(239,427)	(4.25)	(257,080)	(4.13)
少數股權淨利	(16,430)	(0.29)	5,477	0.09
基本每股盈餘				
合併淨損益	(\$0.63)		(\$0.69)	
少數股權淨利(損)	(0.04)		0.01	
合併總損益	(\$0.67)		(\$0.68)	
稀釋每股盈餘				
合併淨損益			(\$0.64)	
少數股權淨利(損)			0.01	
合併總損益			(\$0.63)	

董事長：

經理人：

會計主管：

愛之味股份有限公司及其子公司
合併股東權益變動表

民國96年1月1日至95年12月31日及
民國95年1月1日至95年12月31日

單位：新台幣仟元

項 目	股 本		資本公積	保 留 盈 餘			股 東 權 益 其 他 項 目			
	普通股	預收股本		法定公積	特別公積	累積盈虧	累積換算調整數	未認列退休金成本淨損失	金融商品之未實現	未實現重估增值
94. 12. 31餘額	3,708,261	-	19,826	10,668	44,413	174,792	19,931	(1,185)	(169,112)	147,153
前期損益調整										
長期投資權益調整(附註10)	-	-	-	-	-	(4,894)	-	-	-	-
95. 01. 01餘額	\$3,708,261	-	\$19,826	\$10,668	\$44,413	\$169,898	\$19,931	(\$1,185)	(\$169,112)	\$147,153
盈餘指撥及分配										
提列法定盈餘公積	-	-	-	13,597	-	(13,597)	-	-	-	-
提列特別盈餘公積	-	-	-	-	16,414	(16,414)	-	-	-	-
可轉換公司債轉換普通股	68,632	-	-	-	-	(18,285)	-	-	-	-
被投資公司股權比例變動調整	-	-	945	-	-	(707)	-	-	-	-
依持股比例認列被投資公司股東權益項目變動之調整	-	-	9,496	-	-	(14,976)	-	(2,907)	59,514	-
本期損益	-	-	-	-	-	(257,080)	-	-	-	-
金融商品未實現損益	-	-	-	-	-	-	-	-	57,139	-
累積換算調整數之變動	-	-	-	-	-	-	(8,445)	-	-	-
95. 12. 31餘額	\$3,776,893	-	\$30,267	\$24,265	\$60,827	(\$151,701)	\$11,486	(\$4,092)	(\$52,459)	\$147,153
96. 01. 01餘額	\$3,776,893	-	\$30,267	\$24,265	\$60,827	(\$151,701)	\$11,486	(\$4,092)	(\$52,459)	\$147,153
被投資公司股權比例變動調整	-	-	60	-	-	(48,609)	-	-	-	-
依持股比例認列被投資公司股東權益項目變動之調整	-	-	1,953	-	-	(8,885)	-	(5,157)	5,528	-
出售長期投資沖銷數	-	-	(2,748)	-	-	-	(1,138)	-	6,706	-
資本公積彌補虧損	-	-	(6,245)	-	-	6,245	-	-	-	-
法定公積彌補虧損	-	-	-	(24,265)	-	24,265	-	-	-	-
特別公積彌補虧損	-	-	-	-	(60,827)	60,827	-	-	-	-
本期損益	-	-	-	-	-	(239,427)	-	-	-	-
金融商品未實現損益	-	-	-	-	-	-	-	-	10,879	-
累積換算調整數之變動	-	-	-	-	-	-	(3,016)	-	-	-
96. 12. 31餘額	\$3,776,893	\$-	\$23,287	\$-	\$-	(\$357,285)	\$7,332	(\$9,249)	(\$29,346)	\$147,153

董事長：

經理人：

會計主管：

愛之味股份有限公司及其子公司
合併現金流量表

民國96年1月1日至96年12月31日及
民國95年1月1日至95年12月31日

單位：新台幣仟元

項 目	96 年 度	95 年 度
營業活動之現金流量：		
本期損益	\$-239,427	\$-257,080
調整項目：		
呆帳損失	7,014	150
折舊費用	208,593	204,541
存貨報廢損失	63,491	51,685
閒置資產折舊	2,900	2,529
出租資產折舊	3,842	3,954
各項攤提	62,098	78,588
土地使用權攤提	714	684
提列退休金準備	12,854	13,667
採權益法之現金股利	2,120	4,210
公司債兌換損失(利益)	-	-196
提列公司債利息補償金	-	1,885
權益法列記投資損失(利益)	235,101	111,786
處分投資損失(利益)	-28,034	-116,829
出售固定資產損失(利益)	-10,968	-113
報廢固定資產損失	838	750
報廢出租資產損失	-	133
處分出租資產損失(利益)	-229,126	-
支付退休金	-1,603	-1,332
其他資產轉損費	-	169
未實現處分以成本衡量金融資產損失(利益)	5,790	-
金融資產評價損失(利益)	11,094	-7,813
金融資產減損損失	37,975	131,358
存貨跌價損失提列(轉回)	12,195	597
應收票據減少(增加)	54,682	-20,918
應收帳款減少(增加)	127,314	109,681
其他應收款減少(增加)	51,205	93,329
存貨減少(增加)	-108,001	34,018
預付款項減少(增加)	71	50,766
遞延所得稅資產減少(增加)	-77,562	-86,576
應付票據增加(減少)	-32,607	-56,771
應付帳款增加(減少)	25,788	-19,334
其他應付款增加(減少)	-15,676	2,104
應付所得稅增加(減少)	1,339	-1,010
應付費用增加(減少)	-15,273	-48,814
預收款項增加(減少)	2,338	-6,610
催收款增加(減少)	-2,941	-582
少數股權淨利(淨損)	-16,430	5,476
營業活動之淨現金流入(流出)	\$151,708	\$278,082
投資活動之現金流量：		
出售公平價值變動列入損益之金融資產價款	\$35,428	\$19,591
受限制資產減少(增加)	-2,563	78,126
出售以成本衡量金融資產價款	1,164	-
收回以成本衡量金融資產價款	4,392	12,950
出售採權益法之長期投資價款	46,743	95,618
出售備供出售金融資產價款	79,011	278,470
出售固定資產價款	15,650	522
出售閒置資產價款	53	62
出售出租資產價款	402,533	-

(續下頁)

(承上頁)

項 目	96 年 度	95 年 度
購買公平價值變動列入損益金融資產	-32,999	-9,529
購買以成本衡量之金融資產	-77,959	-140,382
購買採權益法之長期股權投資	-93,535	-174,285
購買備供出售金融資產	-35,506	-32,360
增購固定資產	-94,018	-441,260
存出保證金減少(增加)	4,333	-7,061
遞延費用增加	-44,788	-38,030
增購出租資產	-1,959	-3,706
閒置資產減少(增加)	-	-191
其他應收款減少(增加)	-17,793	-20,875
合併借項-商譽減少(增加)	-	5,045
投資活動之淨現金流入(流出)	\$188,187	\$-377,295
融資活動之現金流量		
短期借款舉借(償還)	\$-4,386	\$-16,465
應付短期票券增加(減少)	-230,192	-48,999
期初應付設備款減少	-14,183	-40,409
長期借款舉借(償還)	-180,286	293,576
可轉換公司債增加(減少)	-	-168,863
應付租賃款增加(減少)	-2,303	-1,873
長期應付票據增加(減少)	-31,756	-25,435
存入保證金增加(減少)	-6,034	3,465
少數股權增加(減少)	60,504	43,181
融資活動之淨現金流入(流出)	\$-408,636	\$38,178
子公司首次併入影響數	\$1,385	-
匯率變動影響數	-24,570	\$-11,843
本期現金及約當現金增加(減少)	\$-91,926	\$-72,878
期初現金及約當現金餘額	492,112	564,990
期末現金及約當現金餘額	\$400,186	\$492,112
現金流量資訊之補充揭露：		
本期支付利息	\$155,449	\$159,223
減：資本化利息	-455	-213
不含資本化利息之本期支付利息	\$154,994	\$159,010
本期支付所得稅	\$7,526	\$11,129
不影響現金流量之投資及融資活動：		
一年內到期之長期負債	\$1,255,685	\$495,009
以成本衡量金融資產轉列採權益法評價之長期股權投資	\$509,840	\$427,049
支付現金及舉借負債交換固定資產：		
增購固定資產	\$99,935	\$455,443
應付設備款	-5,917	-14,183
支付現金	\$94,018	\$441,260
收取現金及應收款出售或收回投資：		
出售採權益法之長期股權投資價款	\$48,645	\$95,618
收回以成本衡量之金融資產價款	4,617	-
期末應收款	-2,127	-
收取現金	\$51,135	\$95,618
公司債轉換普通股：		
可轉換公司債增加(減少)	-	\$48,743
應付利息補償金	-	1,064
累積盈餘	-	18,825
可轉換公司債轉換普通股	-	-68,632
支付現金	-	-

董事長：

經理人：

會計主管：

愛之味股份有限公司及其子公司
 資金貸與他人明細表
 民國 96 年 12 月 31 日

單位：新台幣仟元

編號	資金貸與他人者公司名稱	貸與對象	往來科目	本期最高餘額	期末餘額	利率區間	資金貸與性質	業務往來金額	有短期融通資金必要之原因	提列備抵呆帳金額	擔保品		對個別對象資金貸與限額	資金貸與總限額
											名稱	價值		
0	愛之味(股)公司	台灣第一生化科技公司	其他應收款	88,000	6,000	3.00%-4.5%	2	銷貨：11,515 進貨：852,583	營運週轉	—	—	—	711,757	1,423,514
		新加坡愛寶諾公司	其他應收款	212,029	207,552	—	2	—	營運週轉	—	—	—	711,757	1,423,514
		雲乳食品科技公司	其他應收款	56,576	56,576 (註 4)	3.00%-4.5%	1	銷貨：11,628 進貨：138,426	—	—	—	—	138,426	1,779,393
1	新加坡愛寶諾公司	上海愛之味食品有限公司	其他應收款	251,113	244,847	6.00%	2	—	營運週轉	—	—	—	355,879	427,054
2	福星國際(股)公司	新加坡愛寶諾開發有限公司	其他應收款	15,858	15,858	—	2	—	營運週轉	—	—	—	355,879	427,054
3	愛寶諾國際資源(股)公司	新加坡愛寶諾開發有限公司	其他應收款	64,860	64,860	—	2	—	營運週轉	—	—	—	355,879	427,054
		新加坡耐斯開發有限公司	其他應收款	25,344	24,712	—	2	—	營運週轉	24,712	—	—	355,879	427,054
		Green Medicine International Ltd.	其他應收款	12,454	—	—	2	—	營運週轉	—	—	—	355,879	427,054

編號	資金貸與他人者公司名稱	貸與對象	往來科目	本期最高餘額	期末餘額	利率區間	資金貸與性質	業務往來金額	有短期融通資金必要之原因	提列備抵呆帳金額	擔保品		對個別對象資金貸與限額	資金貸與總限額
											名稱	價值		
3	愛寶諾國際資源(股)公司	Tanjun International Investments (H.K) Ltd.	其他應收款	9,912	4,216	—	2	—	營運週轉	—	—	—	355,879	427,054

註 1.對個別對象資金貸與限額：

1. 本公司：

- (1) 與本公司有業務往來者，其個別貸與之累計金額以不超過雙方間最近一年度業務往來金額為限。所稱業務往來金額係指雙方間進貨或銷貨金額孰高者。
- (2) 有短期融通資金之必要者，其個別貸與之累計金額不得超過本公司當期淨值百分之二十。

2. 子公司：

- (1) 與本公司有業務往來者，其個別貸與之累計金額以不超過雙方間最近一年度業務往來金額為限。所稱業務往來金額係指雙方間進貨或銷貨金額孰高者。
- (2) 有短期融通資金之必要者，其個別貸與之累計金額不得超過母公司當期淨值百分之十。

註 2.資金貸與最高限額：

- 1.本公司：以不超過本公司淨值百分之五十；就同一對象不得高於本公司當期淨值百分之二十。短期融通資金之累計餘額不得超過本公司淨值之百分之四十。
- 2.子公司：以不超過母公司淨值百分之十二。

註 3.資金貸與性質之填寫方法如下：

- 1.有業務往來者請填 1。
- 2.有短期融通資金之必要者請填 2。

註 4.係應收帳款超過正常授信期間予以轉列其他應收款，視為資金融通。

註 5.上述母子公司間交易業已合併報表沖銷。

附表二

愛之味股份有限公司及其子公司
對他人背書保證者
96年12月31日

單位：新台幣及外幣仟元

背書保證者 公司名稱		被背書保證對象		對單一企業背 書保證之限額 (註2)	本期最高背書 保證餘額	期末背書 保證餘額	以財產擔 保之背書 保證金額	累計背書保證金 額佔最近期財務 報表淨值之比率	背書保證 最高限額 (註3)
編號	名稱	公司名稱	關係(註1)						
0	愛之味(股)公司	唐麗文化媒體公司	1	889,696	133,500	100,000	無	2.81%	2,135,271
		新加坡愛寶諾公司	2		USD 3,500	—	無	—	
		耐斯國際開發公司	1		60,500	—	無	—	
		台灣第一生化科技 公司	2		540,767	540,767	無	15.20%	
1	愛鮮家冷凍冷藏 食品(股)公司	台灣比菲多醱酵(股) 公司	1	153,751	110,000	110,000	無	71.54%	153,751

(註1)：背書保證者與被背書保證對象之關係有下列六種，標示種類即可：

1. 有業務關係之公司。
2. 直接持有普通股股權超過百分之五十之子公司。
3. 母公司與子公司持有普通股股權合併計算超過百分之五十之被投資公司。
4. 對公司直接或經由子公司間接持有普通股股權超過百分之五十之母公司。
5. 基於承攬工程需要之同業間依合約規定互保之公司。
6. 因共同投資關係由各出資股東依其持股比率對其背書保證之公司。

(註2)：對單一企業背書保證之限額：

1. 本公司：以不超過本公司最近財務報表淨值之25%為限。
2. 子公司－愛鮮家冷凍冷藏食品(股)公司：以不超過本公司最近期經會計師簽證之財務報表淨值100%為限。

(註3)：背書保證最高限額：

1. 本公司：以不超過本公司最近期財務報表淨值之60%為限。
2. 子公司－愛鮮家冷凍冷藏食品(股)公司：以不超過本公司最近期經會計師簽證之財務報表淨值100%為限。

愛之味股份有限公司及其子公司

期末持有有價證券者

96年12月31日

單位：仟股；新台幣及外幣仟元

編號	公司名稱	有價證券種類及名稱	有價證券發行人與本公司之關係	帳列科目	期 末				備註
					股數 (或單位)	帳面金額	比率	市價	
0	愛之味 (股)公司	股票/愛寶諾國際資源公司	本公司之子公司	採權益法之長期股權投資	11,510	105,780	100.00%	105,780	
		股票/台灣第一生技(股)公司	本公司之子公司	採權益法之長期股權投資	36,948	290,019	82.11%	290,019	
		股票/阿里山冷藏流通公司	本公司之子公司	採權益法之長期股權投資	4,626	(3,076)	99.80%	—	
		股票/福星國際公司	本公司之子公司	採權益法之長期股權投資	6,023	108,056	95.26%	108,056	
		股票/和康通商(股)公司	本公司之子公司	採權益法之長期股權投資	5,855	58,049	90.08%	58,049	
		股票/愛心屋公司	本公司之子公司	採權益法之長期股權投資	2,840	30,171	78.89%	30,171	
		股票/和聯通商公司	本公司之子公司	採權益法之長期股權投資	1,934	21,911	76.00%	21,911	
		股票/愛健生命科學公司	本公司之子公司	採權益法之長期股權投資	1,800	15,482	60.00%	15,482	
		股票/東台灣資源開發公司	本公司之子公司	採權益法之長期股權投資	9,000	86,731	56.78%	86,731	
		股票/新加坡愛寶諾公司	本公司之子公司	採權益法之長期股權投資	4,123	(66,284)	50.50%	—	
		股票/博通社諮詢顧問公司	採權益法評價之被投資公司	採權益法之長期股權投資	5,000	21,382	44.64%	21,382	
		股票/和盟流通公司	採權益法評價之被投資公司	採權益法之長期股權投資	6,950	65,872	49.64%	65,872	
		股票/和鼎國際開發公司	採權益法評價之被投資公司	採權益法之長期股權投資	16,968	80,222	49.51%	80,222	
		股票/松田崗休閒育樂公司	採權益法評價之被投資公司	採權益法之長期股權投資	23,630	213,626	46.59%	213,626	
		股票/愛鮮家冷凍冷藏食品公司	本公司之子公司	採權益法之長期股權投資	5,330	62,814	33.99%	52,265	

(承上頁)

編號	公司名稱	有價證券種類及名稱	有價證券發行人與本公司之關係	帳列科目	期 末				備註	
					股數(或單位)	帳面金額	比 率	市 價		
0	愛之味(股)公司	股票/唐麗文化媒體公司	採權益法評價之被投資公司	採權益法之長期股權投資	3,600	24,106	31.03%	24,106	(註1)	
		股票/台灣比菲多醃酵公司	採權益法評價之被投資公司	採權益法之長期股權投資	4,648	44,127	25.02%	44,127		
		股票/雷鷹保全公司	採權益法評價之被投資公司	採權益法之長期股權投資	995	11,780	24.88%	11,780		
		股票/耐斯企業公司	採權益法評價之被投資公司	採權益法之長期股權投資	23,900	513,100	20.83%	438,337		
		股票/劍湖山世界公司	採權益法評價之被投資公司	採權益法之長期股權投資	60,221	787,020	14.49%	806,965		
		股票/東台灣知本溫泉公司	採權益法評價之被投資公司	採權益法之長期股權投資	4,500	43,418	10.00%	43,418		
		合 計					\$2,514,306			\$2,518,339
		股票/愛寶諾國際開發公司	其董事與本公司董事長具有二親等內之親屬關係	以成本衡量之金融資產—非流動	3,762	—	19.00%	(註2)		
		股票/啟嘉行銷公司	—	以成本衡量之金融資產—非流動	200	2,000	13.79%	(註2)		
		股票/亞太電信公司	—	以成本衡量之金融資產—非流動	5,000	15,000	0.08%	(註2)		
		股票/普實創業投資公司	—	以成本衡量之金融資產—非流動	564	5,640	0.27%	(註2)		
		股票/亞哥育樂公司	—	以成本衡量之金融資產—非流動	1,500	—	2.20%	(註2)		
		股票/裕響電子公司	—	以成本衡量之金融資產—非流動	700	—	1.59%	(註2)		
		股票/統一證券投資信託公司	—	以成本衡量之金融資產—非流動	299	17,940	1.00%	(註2)		
		特別股/唐麗文化媒體公司	採權益法評價之被投資公司	以成本衡量之金融資產—非流動	15,000	150,000	—	(註2)		
特別股/耐斯國際開發公司	其董事與本公司董事長具有二親等內之親屬關係	以成本衡量之金融資產—非流動	3,000	11,900	—	(註2)				
合 計					\$202,480					

(註1)：本公司將劍湖山股票 16,525 仟股設質於合作金庫作為聯貸案之擔保。

(註2)：係投資未上市、上櫃公司股票，因無法可靠衡量其公平價值，故未列示其市價。

(註3)：上述母子公司間交易業於合併報表沖銷。

(承上頁)

編號	公司名稱	有價證券種類及名稱	有價證券發行人與本公司之關係	帳列科目	期末				備註
					股數(或單位)	帳面金額	比率	市價	
1	愛寶諾國際源公司	股票/Tvia Inc.	—	公平價值變動列入損益之金融資產—流動	134	USD 4	0.84%	USD 4	
		股票/Chun San Development Co., (USA)L.P	—	以成本衡量之金融資產—非流動	—	USD 160	—	(註 2)	
		股票/Geneparm Inc.	—	以成本衡量之金融資產—非流動	—	USD 60	5.45%	(註 2)	
		股票/China Technology Venture Management Ltd.	—	以成本衡量之金融資產—非流動	—	USD 323	6.76%	(註 2)	
		股票/Niceland Development (Singapore) Pte Ltd.	其董事與本公司董事相同	以成本衡量之金融資產—非流動	2,069	—	19.00%	(註 2)	
		股票/Enternal Gain Investment Ltd.	採權益法評價之被投資公司	採權益法之長期股權投資	—	—	35.47%	—	
		股票/Apoland Singapore	採權益法評價之被投資公司	採權益法之長期股權投資	579	USD 151	7.10%	—	
	股票/AGV & NICE(USA)	本公司之子公司	—	採權益法之長期股權投資	—	USD 43	57.14%	USD 43	
2	福星國際公司	股票/Four Seas Efood Holdings Ltd.	—	公平價值變動列入損益之金融資產—流動	350	USD 57	—	USD 57	
		股票/Geneparm Inc.	—	以成本衡量之金融資產—非流動	400	USD 40	3.64%	(註 2)	
		股票/Amkey Venture Capital Fund Inc.	—	以成本衡量之金融資產—非流動	1,000	USD 930	10.26%	(註 2)	
		股票/New Zealand Cosmetic Laboratories Limited	採權益法評價之被投資公司	採權益法之長期股權投資	947	USD 183	28.71%	USD 183	
		股票/Asia Pacific Agriculture Development Co.	本公司之子公司	採權益法之長期股權投資	—	USD 1,049	94.71%	USD 1,049	
		股票/Bioken Laboratories Inc.	採權益法評價之被投資公司	採權益法之長期股權投資	—	USD 17	26.67%	USD 17	
	股票/Apoland Singapore	採權益法評價之被投資公司	—	採權益法之長期股權投資	2,721	USD 707	33.33%	—	

(承上頁)

編號	公司名稱	有價證券種類及名稱	有價證券發行人與本公司之關係	帳列科目	期 末				備註
					股數(或單位)	帳面金額	比 率	市 價	
3	台灣第一生化科技公司	股票/愛健生命科學公司	採權益法評價之被投資公司	採權益法之長期股權投資	1,000	7,910	33.33%	7,910	
		股票/世界資融公司	採權益法評價之被投資公司	採權益法之長期股權投資	2,500	15,184	49.02%	15,184	
		股票/雲乳食品科技公司	採權益法評價之被投資公司	採權益法之長期股權投資	7,624	50,371	49.00%	50,371	
		股票/耐斯企業公司	採權益法評價之被投資公司	採權益法之長期股權投資	5,103	100,362	4.45%	100,362	
		股票/劍湖山世界公司	採權益法評價之被投資公司	採權益法之長期股權投資	1,786	23,339	0.43%	23,929	
		股票/寰生生物科技公司	—	以成本衡量之金融資產—非流動	658	—	5.72%	(註 2)	
4	東台灣資源公司	股票/東台灣知本溫泉公司	其董事長為本公司副董事長	採權益法之長期股權投資	15,650	150,998	34.78%	150,998	
		基金/大眾全球平衡組合基金	—	公平價值變動列入損益之金融資產—流動	46	528	—	528	
		基金/大眾全球增長組合基金	—	公平價值變動列入損益之金融資產—流動	89	1,157	—	1,157	
5	愛心屋行銷公司	股票/台富國際(股)公司	—	以成本衡量之金融資產—非流動	1,500	15,000	14.29%	(註 2)	
6	新加坡愛寶諾公司	股票/上海愛之味食品有限公司	本公司之子公司	採權益法之長期股權投資	—	—	100%	—	
7	愛鮮家冷凍冷藏食品(股)公司	股票/家禾興(股)公司	本公司之子公司	採權益法之長期股權投資	413	3,288	75.00%	3,288	
		股票/家禾旺(股)公司	本公司之子公司	採權益法之長期股權投資	525	4,775	75.00%	4,775	
		股票/耐斯企業(股)公司	採權益法評價之被投資公司	採權益法之長期股權投資	3,265	62,552	2.85%	62,552	
		股票/新東陽(股)公司	—	以成本衡量之金融資產—非流動	22	238	—	(註 2)	
		基金/替代能源連動債(富邦)	—	公平價值變動列入損益之金融資產—流動	1	33,966	—	33,966	
		基金/寶來全球新興市場精選組合	—	備供出售金融資產—流動	127	1,949	—	1,949	
基金/台灣工銀全球多元基金	—	備供出售金融資產—流動	200	1,998	—	1,998			
8	越南亞太物產公司	越南政府公債	—	以成本衡量之金融資產—非流動	—	6	—	(註 2)	
		台洋農產製品出口公司	—	以成本衡量之金融資產—非流動	30	982	15.00%	(註 2)	

附表四

愛之味股份有限公司及其子公司
處分不動產之金額達新台幣一億元或實收資本額百分之二十以上者
民國 96 年 12 月 31 日

單位：新台幣仟元

處分之公司	財產名稱	交易日或事實發生日	原取得日期	帳面價值	交易金額	價款收取情形	處分損益	交易對象	與公司之關係	處分目的	價格決定之參考依據	其他約定事項
愛之味(股)公司	台中市南屯區惠信段房地	96. 3.22	89. 3.24 及 90. 1.31	173,407	426,020	已全數收回	229,116 (註)	許世宗	無	充實營運資金	中華不動產估價師聯合事務所鑑價金額 388,172 仟元	—

(註)：處分損益之計算如下：

合約總價	\$426,020
減：帳面價值	(173,407)
減：相關稅費	(23,497)
處分利益	<u>\$229,116</u>

附表五

愛之味股份有限公司及其子公司
與關係人進、銷貨交易金額達新台幣 1 億元或實收資本額百分之二十以上者
民國 96 年 1 月 1 日至 12 月 31 日

單位：新台幣仟元

進(銷)貨之公司	交易對象	關係	交易情形				交易條件與一般交易不同之情形及原因		應收(付)票據、帳款		備註
			進(銷)貨	金額	佔總進(銷)貨之比率	授信期間	單價	授信期間	餘額	佔總應收(付)票據、帳款之比率	
愛之味(股)公司	台灣第一生化科技公司	本公司之子公司	進貨	852,583	32.75%	月結 30 天	相當	相當 (註 1)	應付帳款 35,993	24.01%	
	耐斯國際開發公司	其董事與本公司董事長具有二親等內之親屬關係	進貨	172,653	6.63%	預付部份貨款，餘款則於貨到隔月付清	相當	相當	應付帳款 1,410	0.94%	
	雲乳食品科技公司	其總經理為本公司董事	進貨	138,426	5.32%	月結 30 天	相當	相當 (註 1)	應付帳款 2,608	1.74%	
	和康通商公司	本公司之子公司	銷貨	845,702	20.09%	月結 45-60 天	相當	相當	—	—	
	阿里山冷藏流通公司	本公司之子公司	銷貨	225,401	5.35%	月結 45-60 天	相當	相當	應收帳款 55,367	11.43%	
	愛心屋公司	本公司之子公司	銷貨	121,371	2.88%	月結 45-60 天	相當	相當	應收帳款 9,710	2.00%	
愛鮮家冷凍冷藏食品(股)公司	台灣比菲多醱公司	總經理同一人	進貨	635,640	96.14%	月結 30-60 天	(註 2)	月結 30 及 45 天	應付帳款 83,583	97.76%	

(註 1)：同委製廠商之一般付款條件月結 30 天。

(註 2)：依雙方簽定產銷合作契約中議定之進貨價格。

(註 3)：上述母子公司間交易業於合併報表沖銷。

愛之味股份有限公司及其子公司
 應收關係人款項達新台幣一億元或實收資本額百分之二十以上者
 民國 96 年 12 月 31 日

單位：新台幣仟元

帳列應收款項之公司	交易對象	關係	應收關係人款項餘額	週轉率(次)	逾期應收關係人款項		應收關係人款項期後收回金額 (註 4)	提列備抵呆帳金額
					金額	處理方式		
愛之味(股)公司	新加坡愛寶諾公司	本公司之子公司	211,783(註 2)	—	—	(註 1)	—	—
新加坡愛寶諾公司	上海愛之味公司	本公司之子公司	349,581(註 3)	—	—	(註 1)	—	—

(註 1)：本公司對關係人之收款，原則上雖儘量比照對與非關係人從事相同交易之收款政策辦理。惟因關係人資金不足或因其虧損而無法貫徹上述政策

時，則以本公司充分支持子公司營運以貫徹本公司全球經營目標之達成為更重要之考慮而予以延收。

(註 2)：係應收資金融通款 207,552 仟元及應收人力支援款 4,231 元。

(註 3)：包括應收資金融通款 244,847 仟元、應收利息 69,335 仟元、應收出售機器設備款 16,882 仟元及應收其他 18,517 仟元。

(註 4)：截至 97 年 4 月 24 日止已收回之金額。

(註 5)：上述母子公司間交易業於合併報表沖銷。

附表七

愛之味股份有限公司及其子公司
母子公司間業務關係及重要交易往來情形

個別交易金額未達1億元以上，不予以揭露；另以資產面及收入面為揭露方式，其相對交易不再揭露。

96年12月31日：

編號 (註一)	交易人名稱	交易往來對象	與交易人之關係 (註二)	交易往來情形			
				科目	金額	交易條件	佔合併總營收或總資產 之比率(註三)
0	愛之味(股)公司	和康通商(股)公司	1	銷貨收入	845,702	與經銷商價格相當，收款期間為月結45-60天	15.01%
		阿里山冷藏流通(股)公司	1	銷貨收入	225,401		4.00%
		愛心屋公司	1	銷貨收入	121,371		2.15%
		新加坡愛寶諾公司	1	其他應收款	211,783	不適用	2.47%
1	台灣第一生化科技(股)公司	愛之味(股)公司	2	銷貨收入	852,583	與其他委製客戶價格相當，收款期間月結30天	15.13%
2	新加坡愛寶諾公司	上海愛之味食品有限公司	1	其他應收款	349,581	不適用	4.08%
2	和康通商(股)公司	愛之味(股)公司	2	進貨減項	105,751	係佣金收入，帳列進貨減項，收款期間為月結45-60天	1.88%

95 年 12 月 31 日

單位：新台幣仟元

編號 (註一)	交易人名稱	交易往來對象	與交易人之關係(註二)	交易往來情形			
				科目	金額	交易條件	佔合併總營收或總資產之比率(註三)
0	愛之味(股)公司	和中流通行銷有限公司	1	銷貨收入	243,528	與經銷商價格相當，收款期間為月結 45-60 天	3.90%
		台灣礦泉水(股)公司	1	銷貨收入	312,696		5.01%
		和嘉流通行銷(股)公司	1	銷貨收入	239,345		3.84%
		匯信通商(股)公司	1	銷貨收入	203,523		3.26%
		愛力屋企業(股)公司	1	銷貨收入	205,036		3.29%
		阿里山冷藏流通(股)公司	1	銷貨收入	117,823		1.89%
		新加坡愛寶諾公司	1	其他應收款	102,282	不適用	1.10%
1	台灣第一生化科技(股)公司	愛之味(股)公司	2	銷貨收入	823,203	與其他委製客戶價格相當，收款期間為月結 30 天	13.19%
2	新加坡愛寶諾公司	上海愛之味食品有限公司	1	其他應收款	334,405	不適用	3.60%

愛之味股份有限公司及其子公司
轉投資事項相關資訊
民國 96 年 12 月 31 日

單位：仟股;仟元

投資公司 名稱	被投資公司 名稱	所 在 地 區	主要營業 項 目	原始投資金額		期末持有			被投資公司 本期損益	本期認列之 投資損益	備 註
				本期期 末	上期期 末	股 數	比 率	帳面金額			
愛之味 (股)公司	愛寶諾國際資源公司	英屬維 京群島	轉投資業務	377,745	377,745	11,510	100.00	105,780	(28,878)	(28,878)	
	台灣第一生化科技公司	雲林縣	食品製造	369,482	449,983	36,948	82.11	290,019	(31,533)	(34,941)	
	阿里山冷藏流通公司	嘉義市	買賣業務	52,038	52,038	4,626	99.80	(3,076)	(31,459)	(31,404)	
	福星國際公司	英屬維 京群島	轉投資業務	195,956	195,956	6,023	95.26	108,056	(34,875)	(33,220)	
	台灣礦泉水公司	台北縣	買賣業務	—	16,843	—	—	—	532	484	
	和康通商公司	嘉義市	買賣業務	60,320	41,320	5,855	90.08	58,049	115	103	
	愛心屋公司	嘉義市	買賣業務	28,706	28,706	2,840	78.89	30,171	1,976	1,559	
	和宜通商公司	宜蘭縣	買賣業務	—	9,202	—	—	—	(332)	(252)	
	和聯通商公司	台北市	買賣業務	19,875	10,943	1,934	76.00	21,911	703	535	
	東台灣資源開發公司	台北市	遊樂事業	90,000	90,000	9,000	56.78	86,731	(4,507)	(2,559)	
	新加坡愛寶諾公司	新加坡	投資業務	156,721	156,721	4,123	50.50	(66,284)	(9,041)	(6,924)	
	和盟流通公司	台北市	倉運業務	69,518	69,518	6,950	49.64	65,872	(7,801)	(3,872)	
	和鼎國際開發公司	嘉義市	轉投資業務	204,000	204,000	16,968	49.51	80,222	(106,864)	(52,908)	
	松田崗休閒育樂公司	嘉義市	休閒事業	375,529	375,529	23,630	46.59	213,626	(40,061)	(18,665)	
	博通社諮詢顧問公司	台北市	諮詢服務業	50,000	50,000	5,000	44.64	21,382	(26,375)	(11,775)	
	愛鮮家冷凍冷藏食品公司	台北市	買賣業務	48,096	48,096	5,330	33.99	62,814	(16,525)	(5,641)	
	唐麗文化媒體公司	台北市	行銷廣告業	40,000	40,000	3,600	31.03	24,106	(80,885)	(27,819)	
	台灣比菲多醱酵公司	台北市	食品製造業	17,996	17,996	4,648	25.02	44,127	(23,221)	(5,846)	
	雷鷹保全公司	嘉義市	保全業務	9,950	9,950	995	24.88	11,780	(1,333)	(332)	
	耐斯企業公司	嘉義縣	製造	461,909	461,909	23,900	20.83	513,100	131,003	23,744	
	馬哥波羅開發公司	嘉義市	百貨業	—	438,962	—	—	—	(253,857)	(46,467)	
	劍湖山世界公司	雲林縣	遊樂事業	888,239	445,390	60,221	14.49	787,020	(398,557)	(50,724)	
	東台灣知本溫泉公司	台北市	遊樂事業	45,000	45,000	4,500	10.00	43,418	(12,932)	(1,293)	
耐斯國際開發公司	台北市	國貿業務	—	61,000	—	—	—	(78,169)	(11,094)		
匯孚投資開發公司	台北市	轉投資業務	—	40,300	—	—	—	(22,915)	(3,472)		
愛健生命科學公司	嘉義市	生物技術服 務業	18,000	—	1,800	60.00	15,482	(2,045)	(256)		

投資公司名稱	被投資公司名稱	所在地區	主要營業項目	原始投資金額		期末持有			被投資公司本期損益	本期認列之投資損益	備註
				本期期末	上期期末	股數	比率	帳面金額			
愛寶諾國際資源公司	Enternal Gain Investment Ltd.	西薩摩亞	投資事業	USD 600	USD 600	—	35.47	—	—	—	—
	AGV & NICE(USA)	美國	行銷業務	USD 40	USD 40	—	57.14	USD 43	(USD 1)	(USD 1)	—
	Apoland Singapore	新加坡	投資業務	USD 254	—	579	7.10	USD 151	(USD 278)	(USD 88)	—
福星國際公司	New Zealand Cosmetic Laboratories Limited	紐西蘭	化粧品	USD 616	USD 616	947	28.71	USD 183	(USD 635)	(USD 182)	—
	Asia Pacific Agriculture Development Co.	越南	種植加工 外銷蔬菜	USD 1,613	USD 1,613	—	94.71	USD1,049	(USD 355)	(USD 338)	—
	Bioken Laboratories Inc.	美國	生化科技	USD 40	USD 40	—	26.67	USD 17	—	—	—
	Apoland Singapore	新加坡	投資業務	USD 1,196	—	2,721	33.33	USD 707	(USD 278)	(USD 416)	—
台灣第一生化科技公司	雲乳食品科技公司	雲林縣	乳品製造	114,299	114,299	7,624	49.00	50,371	(31,277)	(15,325)	—
	愛健生命科學公司	嘉義市	生物技術 服務業	7,315	7,315	1,000	33.33	7,910	(2,045)	(1,471)	—
	世界資融公司	台北市	投資顧問	25,000	25,000	2,500	49.02	15,184	1,569	769	—
	耐斯企業公司	嘉義縣	日用化工 品製造	89,910	89,910	5,103	4.45	100,362	131,003	5,777	—
	劍湖山世界公司	雲林縣	遊樂事業	31,500	—	1,786	0.43	23,339	(409,380)	(3,266)	—
東台灣資源公司	東台灣知本溫泉公司	台北市	遊樂事業	156,500	156,500	15,650	34.78	150,998	(12,932)	(4,497)	—
新加坡愛寶諾公司	上海愛之味食品有限公司	大陸	食品	USD16,000	USD16,000	—	100.00	—	(USD 286)	(USD 286)	—
愛鮮家冷凍(股)公司	家禾興(股)公司	台灣	食品、飲料	4,125	4,125	413	75.00	3,288	(563)	(422)	—
	家禾旺(股)公司	台灣	食品、飲料	5,250	5,250	525	75.00	4,775	(711)	(533)	—
	耐斯企業(股)公司	嘉義縣	日用化工 品製造	62,035	—	3,265	2.85	62,552	131,003	2,096	—

註：上述母子公司間之交易業於合併報表沖銷。

附表九

愛之味股份有限公司及其子公司

赴大陸投資相關資訊彙總表

96年12月31日

(1)大陸投資資訊

單位：新台幣及外幣仟元

大陸被投資 公司名稱	主要營業 項 目	實收資 本 額	投資方 式 (註 1)	本期期初自 台灣匯出累 積投資金額	本期匯出或收回 投 資 金 額		本期期末自 台灣匯出累 積投資金額	本公司直接 或間接投資 之持股比例	本期認列 投資損益 (註 2)	期末投資 帳面價值	截至本期止已 匯回投資收益
					匯出	收回					
上海愛之味 食品有限公 司	食 品	414,795	(三)	91,517 (USD2,822)	—	—	91,517 (USD2,822)	90.93%	(二)2. 權益法認 列投資損 失 9,287 仟元 (USD-286)	— (註 4)	無
上海長錦企 業有限公司	寶特瓶生 產廠	165,000	(三)	19,458 (USD 600)	—	—	19,458 (USD 600)	35.47%	— (註 5)	— (註 5)	無

本期期末累計自台灣匯出 赴大陸地區投資金額	經濟部投審會 核准投資金額	依經濟部投審會規定赴 大陸地區投資限額	本期期末已清算(解散)之大陸 子公司自台灣累計投資金額	截至本期止已清算(解散)之大 陸子公司已匯回投資收益
91,517 (USD 2,822)	259,440 (USD 8,000)	1,423,514	—	—
19,458 (USD 600)	19,458 (USD 600)			

註：上述母子公司間之交易業於合併報表沖銷。

註 1：投資方式區分為下列四種，標示種類別即可：

(一)經由第三地區匯款投資大陸公司

(二)透過第三地區投資設立公司再投資大陸公司

(三)透過轉投資第三地區現有公司再投資大陸公司，說明如下：

上海愛之味公司：係本公司透過轉投資新加坡愛寶諾公司再投資上海愛之味公司。

上海長錦公司：係本公司之子公司愛寶諾國際資源公司透過轉投資西薩摩亞永利投資有限公司再投資上海長錦公司。

(四)其他方式 EX：委託投資

註 2：本期認列投資損益欄中：

(一)若屬籌備中，尚無投資損益者，應予註明

(二)投資損益認列基礎分為下列三種，應予註明

1.經與中華民國會計師事務所合作關係之國際性會計師事務所查核簽證之財務報表

2.經台灣母公司簽證會計師查核簽證之財務報表

3.其他。

註 3：依據本會(90)台財證(一)第 006130 號函規定之限額。

註 4：因上海愛之味之股東權益已呈負數，故期末投資帳面價值為零。

註 5：因上海長錦營業已停頓，對其投資已提列全額之減損損失，故不再認列其投資損益。

(2)本公司 96 年度與大陸投資公司間直接或間接經由第三地區所發生之重大交易事項：無。

六、公司及其關係企業最近年度及截至年報刊印日止，如有發生財務週轉困難情事，應列明其對本公司財務狀況之影響：

本公司無此情事。

柒、財務狀況及經營結果之檢討分析與風險管理

一、財務狀況

最近二年度資產、負債及股東權益發生重大變動(前後期變動達百分之二十以上，且變動金額達新台幣一千萬元者)之主要原因及其影響及未來因應計劃說明：

單位：新台幣仟元

項目	年度	96 年度	95 年度	差 異	
				金 額	%
流動資產		1,759,786	1,751,050	8,736	0.50
固定資產		1,762,924	1,819,269	(56,345)	(3.10)
其他資產		1,196,661	1,334,146	(137,485)	(10.31)
資產總額		7,505,517	8,129,793	(624,276)	(7.68)
流動負債		2,538,830	1,902,521	636,309	33.45
長期負債		1,130,572	2,115,440	(984,868)	(46.55)
負債總額		3,946,732	4,287,154	(340,422)	(7.94)
股 本		3,776,893	3,776,893	0	—
資本公積		23,287	30,267	(6,980)	(23.06)
保留盈餘		(357,285)	(66,609)	(290,676)	(436.39)
股東權益總額		3,558,785	3,842,639	(283,854)	(7.39)

(一)最近二年度資產、負債及股東權益發生重大變動(變動達 20% 以上)之主要原因：

1. 流動負債增加及長期負債減少：主要係因部份長期借款屆期攤還及即將於一年內到期攤還之金額增加，故相對轉列為”一年內到期長期負債”金額增加，使流動負債增加、長期負債減少。
2. 資本公積減少：係用以彌補 95 年度虧損所致。
3. 保留盈餘減少：係本年度營運虧損所致。

(二)影響：無重大影響。

(三)未來因應計劃：不適用。

二、經營結果

最近二年度營業收入、營業純益及稅前純益重大變動之主要原因及預期銷售數量與其依據，對公司未來財務業務之可能影響及因應計畫：

單位：新台幣仟元

項目	年度	96 年度	95 年度	差 異	
				金 額	%
營業收入		4,210,399	4,517,078	(306,679)	(6.79)
營業成本		(2,777,848)	(2,940,268)	162,420	(5.52)
營業毛利		1,432,551	1,576,810	(144,259)	(9.15)
營業費用		1,524,981	1,531,569	(6,588)	(0.43)
營業淨利(損)		(92,430)	45,241	(137,671)	(304.31)
營業外收入及利益		411,286	278,234	133,052	47.82
營業外費用及損失		(638,439)	(643,395)	(4,956)	(0.77)
繼續營業部門 稅前淨利(損)		(319,583)	(319,920)	337	0.10
所得稅利益(費用)		80,156	63,090	17,066	27.05
本期淨利(損)		(239,427)	(257,080)	17,653	6.87

(一)最近二年度營業收入、營業純益及稅前純益重大變動之主要原因：(變動達 20% 以上)

- 1.營業淨利減少：主要係因營收及毛利額減少，致產生營業淨損。
- 2.營業外收入及利益增加：主要係處分出租資產獲利挹注。
- 3.所得稅利益增加：主要係因本期營運虧損，致認列遞延所得稅資產增加所致。

(二)預期銷售數量及依據：

本公司係屬食品業下游之品牌業者，所營業務為食品罐頭、休閒甜點、飲料等產品之製造與銷售，銷售量主要係受人口及經濟環境變動影響，故依據前二年度各品項實際銷售量、年度計劃上市新品及分析未來內、外在經濟環境變化等因素，預估未來一年度各類產品之銷售量分別為：傳統類 2,552 仟打、調理類 751 仟打、甜點類 7,256 仟打、飲料類 7,990 仟打元、果汁類 4,681 仟打、油品類 78 仟打、保健類 19 仟打、其他類 755 仟打。

(三)對公司未來財務業務之可能影響：

無重大影響。

(四)未來因應計劃：

- 1.因應原物料上漲，為反應成本，溫和調漲產品售價，力求將銷售量減少之衝擊下降至最低，確保利潤。
- 2.加強檢視淘汰低獲利甚至負淨利之產品，建立市場退場機制，減少資源之浪費，提高獲利率。
- 3.加強人員在職訓練，增進產品知識力，提升市場談判能力，控制相關銷售費用支出。
- 4.建立跨部門之產品推廣審慎評估機制，務求以最少的支出發揮最大的效益。
- 5.成立專案研發團隊，於物價持續上漲之際，積極尋找替代原、物料，以力求維持或降低產品成本。
- 6.尋求更新資訊作業系統，改善作業流程，並做人力盤點，以檢視精簡人力，使公司營運更有效率。
- 7.辦理現金增資用以償還銀行借款，減輕財務負擔。

三、現金流量比較分析

最近年度現金流量變動之分析說明、流動性不足之改善計畫及未來一年現金流動性分析：

(一)96 年度現金流量變動情形分析說明：

單位：新台幣仟元

期初現金 餘額 ①	預計全年來 自營業活動 淨現金流量 ②	預計全 年現金 流出量 ③	預計現金剩 餘(不足)數額 ①+②-③	預計現金不足額 之補救措施	
				投資計劃	理財計劃
139,636	92,662	-34,550	266,848	—	—

- 1.營業活動：96 年度營業活動淨現金流入減少，主要係因營收減少及存貨增加所致。
- 2.投資活動：96 年度投資活動淨現金流入 356,126 仟元，主要係本期出售出租資產價款 402,533 仟元挹注。
- 3.融資活動：96 年度融資活動淨現金流出 321,576 仟元，主要係部份銀行長期借款屆期償還。

(二)流動性不足之改善計畫：

本公司無此情事。

(三)未來一年現金流動性分析：

單位：新台幣仟元

期初現金 餘額 ①	預計全年來 自營業活動 淨現金流量 ②	預計全 年現金 流出量 ③	預計現金剩 餘(不足)數額 ①+②-③	預計現金不足額 之補救措施	
				投資計劃	理財計劃
266,848	233,609	114,113	386,344	—	償還銀行 借款

1. 營業活動：預期營收成長、本業獲利增加，將產生營業活動之現金淨流入增加。
2. 投資活動：預計處分部份轉投資事業持股，將產生現金淨流入。
3. 融資活動：償還銀行借款將產生現金淨流出。

四、最近年度重大資本支出對財務業務之影響

最近年度無重大資本支出。

五、最近年度轉投資政策、其獲利或虧損之主要原因、改善計畫及未來一年投資計畫：

隨著台灣產業發展脈動，本公司近年來更加注重專業分工，公司執行業務及轉投資皆以食品飲料、休閒、民生日用品等為主軸；面對原物料上漲壓力，格外注重產品開發，加強成本、費用控管並強化資產運用；加強 OEM、ODM，期待能以專業生產及代工降低成本。而轉投資之行銷公司，經由合併得以擴大資源分享、節約成本及費用。未來一年投資計畫：尚無具體計畫。

六、最近年度及截至年報刊印日止風險事項之分析評估

(一)利率、匯率變動、通貨膨脹情形對公司損益之影響及未來因應措施：

本公司定期評估銀行借款利率，並保持與銀行密切聯繫以取得較優惠之借款利率。至於匯率方面以訂定安全量採購方式及訂定長期合約採購，降低存貨積壓，有效規避國際原料價格及匯率變動所產生之損失，同時不從事投機性之匯率、利率操作。面對通膨，本公司除尋求控制原物料成本方案，並加強控管費用，面對不得已調漲售價時，務求最合理方案，以確保股東及消費者權益。

(二)從事高風險、高槓桿投資、資金貸與他人、背書保證及衍生性商品交易之政策、獲利或虧損之主要原因及未來因應措施：

- 1.本公司不從事高風險、高槓桿之投資。
- 2.對資金貸於他人、背書保證及衍生性商品之交易，本公司依主管機關之規定，訂定嚴謹之作業辦法並審慎執行，避免產生損失。

(三)未來研發計畫及預計投入之研發費用

1.未來研發計畫及預計投入之研發費用

項次	研發項目	預計研發費用
1	冷藏醬菜(開胃菜)系列商品開發	NT 200 萬
2	罐裝甜點系列商品開發	NT 100 萬
3	機能性果汁、果茶產品系列開發	NT 100 萬
4	外銷茶類與果汁飲料開發	NT 50 萬
5	植物乳之開發	NT 200 萬
6	咖啡之開發	NT 200 萬
7	發酵乳之開發	NT 100 萬
8	寒天吸的凍(柳橙)	NT 50 萬
9	仙草飲料	NT 100 萬
10	苦瓜保健產品抗氧化力分析及抗代謝症候群功效評估 (產學合作案)	NT 208 萬
11	橄欖抽出物之保健產品開發 (產學合作案)	NT 50 萬
12	愛之味健康流糖茶調節血糖功能評估 (健康食品申請案)	NT 50 萬
13	紅金健康金庫蕃茄汁改善腸胃道功能評估 (健康食品申請案)	NT 70 萬
14	洛神花保健膠囊不易形成體脂肪功能評估 (健康食品申請案)	NT 170 萬
15	兒茶素苦瓜茶不易形成體脂肪功能評估 (健康食品申請案)	NT 136 萬

2.研發計畫之目前進度、須再投入之研發費用、預計完成量產時間、未來影響研發成功之主要因素：

項次	研發進度	研發費用	預計完成量產時間	未來影響研發成功之主要因素
1	冷藏開胃菜系列商品開發	NT 200 萬	97年第三季	1.冷藏開胃菜與常溫醬菜商品差異化及產品定位。 2.新口味研發。 3.產品安全性及保存期限。 4.農產原料來源及品質穩定度之掌控。
2	罐裝甜點系列商品開發	NT 100 萬	97年第二季	1.產品的創新性。 2.消費者對口味設定之接受性。 3.產品品質穩定性控制。
3	機能性果汁、果茶產品系列開發	NT 100 萬	97年第二季	1.健康素材的挑選及果汁的搭配是否能得到消費者的認同。 2.果汁風味的調整與消費飲用偏好是否吻合。
4	外銷茶類與果汁飲料開發	NT50 萬	97年第三季	1.外銷市場對高品質無菌包裝茶飲料認同度。 2.世界各地消費者對茶風味之接受度。 3.健康素材的使用是否能得到消費群眾之青睞。 4.茶原料品質穩定度之掌控。
5	植物乳之開發	NT 200 萬	97 第二季	1.利用健康概念之穀類以增加消費的的認同感。 2.以新穎的加工技術製成嗜好性高的健康飲品，與一般市售品區隔。 3.改變一般健康穀類的食用方式。
6	咖啡之開發	NT 200 萬	97 第三季	1.利用機能素材或創意為切入點，開發與市售咖啡區隔之優質新產品。 2.使用高乳含量及深焙咖啡，製成高濃度之義式咖啡。
7	發酵乳之開發	NT 100 萬	97 第三季	1.利用特殊的菌種與一般市售品區隔。 2.利用替代性原料以降低產品成本，增加產品競爭優勢。

8	寒天吸的凍 (柳橙)	NT 50 萬	97 第二季	1.健康素材的挑選及果汁的搭配 是否能得到消費者的認同。 2.果汁風味的調整與消費飲用偏 好是否吻合。
9	仙草飲料	NT 100 萬	97 第二季	1.消費者對仙草風味之接受度。 2.仙草素材的使用是否能得到消 費群眾之青睞。 3.仙草原料品質穩定度之掌控。
10	苦瓜保健產品 抗氧化力分析 及抗代謝症候 群功效評估	NT208 萬	97 年第四季	1.原料來源及品質穩定度之掌控。 2.產品安定性及功效性結果。 3.成本之管控。
11	橄欖抽出物之 保健產品開發	NT50 萬	97 年第四季	1.原料來源及品質穩定度之掌控。 2.口味研發及接受度。 3.產品安定性及功效性結果。 4.成本之管控。
12	愛之味健康流 糖茶調節血糖 功能評估	NT50 萬	97 年第四季	1.口味研發及接受度。 2.成本之管控。
13	紅金健康金庫 蕃茄汁改善腸 胃道功能評估	NT70 萬	97 年第四季	1.口味研發及接受度。 2.成本之管控。
14	洛神花保健膠 囊不易形成體 脂肪功能評估	NT170 萬	97 年第四季	1.原料來源及品質穩定度之掌控。 2.產品安定性及功效性結果。 3.成本之管控。
15	兒茶素苦瓜茶 不易形成體脂 肪功能評估	NT136 萬	97 年第四季	1.產品安定性及功效性結果。 2.口味研發及接受度。 3.成本之管控。

(四)國內外重要政策及法律變動對公司財務業務之影響及因應措施：
對本公司無重大影響。

(五)科技改變及產業變化對公司財務業務之影響及因應措施：

“影響公司財務之因素”可由組織之四個層面：研發、生產、銷售及經營管理來探討。擬推動革新的這四部門分別受到外部環境各種因素的影響，而這些部門業務互相關連，且均影響到整個公司的財務。

科技改變引起飲食生活移向食品高附加價值化、食品形態簡便化及食品種類多樣化，因此冷凍調理食品、加壓殺菌食品、高度加工食品及調理簡便化食品...等逐漸成長，研發部門經費也隨著提升。飲食生活習慣的改變亦接著影響到生產部門之經費提升如成本壓力、生產工程等。

另一方面科技改變，造成健康意識抬頭(保健食品之風行及食品安全等)，消費者需求由量的擴大變為質的充實，保健食品市場競爭劇烈，公司企劃銷售部門也必須回應。

面對一切改變，公司經營管理部門也要回應評估產品之利潤、成長、未來性及前景、多角化經營、社會及政治上的影響等各種因素。

隨著產業全球化及越來越來多類似金磚四國的崛起，對於開發中國家及已開發國家之衝擊極大。由於台灣食品業已是成熟產業，低價競爭模式在原料價格越來越高而本公司產製費用無法降低下，較不適用於本公司。

一般而言，產業界面對時代的變遷多以消極方法應變，往往公司在受到了影響後才思考應變方式；因此將「科技改變」轉為能量，利用現階段食品相關技術大幅提昇為工具，『創新』是唯一可用於對抗產業變遷、進入藍海的不二法門。

因為創新是經濟成長之引擎，創新操縱企業之盛衰，創新是連續不斷的，如何回應不斷創新是經營者最大戰略課題。

創新常以若干關鍵要素結合發揮其機能，一具再優異的資訊處理運算能力的電腦，如果沒有應用軟體或資訊網則不過是一個空箱而已；就算擁有一部性能優異的轎車，如果沒有良好的道路網或普設的加油站，則不能發揮好汽車的功能。

愛之味公司若以『產、銷、人、發、財』為基礎搭配『創新』之態度分析未來之規劃：

- 1.產製創新：無菌冷充填之產製優勢，製造其他製造廠無法開發之產品。
- 2.銷售創新：以現階段台灣第一品牌之產品(如麥茶仔、鮮採系列、健康の油切系列)拓展海外市場。
- 3.人力創新：強化創意力、提昇執行力強、團隊運作性高之各部門專才。
- 4.研究創新：
 - (1)因應高階市場逐漸高齡化，配合本公司既有行銷通路，開創銀髮族保健食品。
 - (2)因應生活習慣變化，照顧現代婦女保健及居家料理方便性之產品(冷凍冷藏品)。
 - (3)異業結盟，配合不同產業需求開發搭配性產品。
- 5.財務創新：以往公司財務多以管控為主，更改為替各部門環結提供財務評估服務及協助。(例：廣告行銷須較高之資金運用，如何協助該單位籌措足夠經費)(例：如何協助採購單位對期貨市場之教育，強化採購人才對景氣循環之敏感度可大幅減少原物料採購之費用)

任何形式的創新都會為公司內部或行銷市場帶入活力與動能，創新當然也有風險，若將所有一份子皆導入良性的循環體系中則可收其益、避其害。然而每一種型態的創新不是恆久不變，未來的產業環境變化勢必更大更快，公司內每一份子持續不斷創新，化被動為主動，則公司在未來面對更大之變遷時，財務體系或業務行銷皆可從容面對。

(六)企業形象改變對企業危機管理之影響及因應措施：

有關蘋果日報 97 年 4 月 16 日報載疑似有問題之酪農戶，經查並非本公司簽約收購生乳之牧場，且本公司亦從未與其有任何契約或交易行為，然媒體誤導已造成公司形象傷害，雖日後蘋果日報刊載本公司亦為事件無辜受害者，然傷害已造成，對於因故意或過失肇致此一不實報導，本公司保留法律追訴權。

本公司於獲知第一時間召開緊急會議，主動宣布在事件未釐清前，為保障消費者權益，商品先行主動下架。當日行政院農業委員會、行政院衛生署食品衛生處依法緊急採集樣品檢驗；日後衛生署藥物食品檢驗局、中央畜產會檢驗報告證實本公司委託苗栗縣農會酪農鮮乳加工廠生產之鮮乳、優酪乳，均符合國家標準，各媒體亦有公正報導，還公司清白。

(七)進行併購之預期效益、可能風險及因應措施：

本公司無此情事。

(八)擴充廠房之預期效益、可能風險及因應措施：

最近年度無擴充廠房。

(九)進貨或銷貨集中所面臨之風險及因應措施：

本公司無此情事。

(十)董事、監察人或持股超過 10%之大股東，股權之大量移轉或更換對公司之影響、風險及因應措施：

本公司無此情事。

(十一)經營權之改變對公司之影響、風險及因應措施：

本公司無此情事。

(十二)訴訟或非訟事件，應列明公司及公司董事、監察人、總經理、實質負責人、持股比例超過 10%之大股東及從屬公司已判決確定或尚在繫屬中之重大訴訟、非訟或行政爭訟事件，其結果可能對股東權益或證券價格有重大影響者，應揭露其系爭事實、標的金額、訴訟開始日期、主要涉訟當事人及截至年報刊印日止之處理情形：

請參閱本年報 89 頁附註 38.(6)說明。

(十三)其他重要風險及因應措施：

本公司無此情事。

七、其他重要事項：

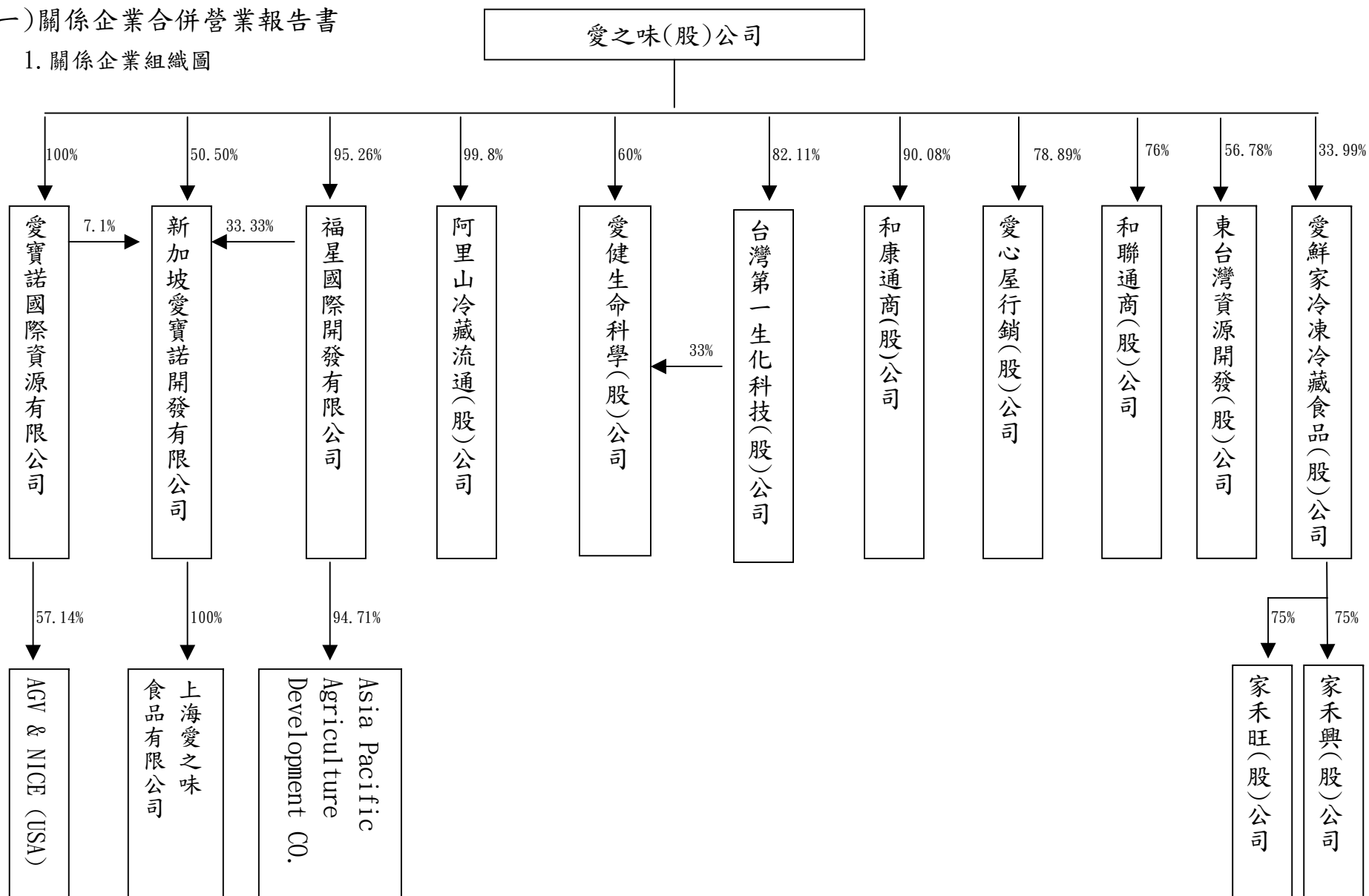
本公司無此情事。

捌、特別記載事項

一、關係企業相關資料

(一)關係企業合併營業報告書

1. 關係企業組織圖



2.關係企業基本資料及所營業務

單位：新台幣仟元

企 業 名 稱	設 立 日 期	地 址	實 收 資 本 額	主 要 營 業 或 生 產 項 目
和康通商(股)公司	90.05.22	嘉義市西區姜文街 81 號	65,000	買賣業務
和聯通商(股)公司	78.10.13	台北市大安區敦化南路二段 97 號 17F	25,450	買賣業務
和宜通商(股)公司	79.06.12	宜蘭縣五結鄉五結村五結路二段 448 號	12,000	買賣業務
愛心屋行銷(股)公司	75.08.04	嘉義市東區中庄里忠孝路 515 號 13F	36,000	買賣業務
台灣第一生化科技(股)公司	88.12.09	嘉義縣民雄鄉工業 2 路 12 之 1 號	450,000	食品製造及銷售
東台灣資源開發(股)公司	93.02.17	台北市大安區敦化南路二段 97 號 17F	158,500	遊樂事業
愛鮮家冷凍冷藏食品(股)公司	90.01.02	台北市大安區敦化南路二段 97 號 17F	156,800	買賣業務
愛健生命科學(股)公司	93.10.19	嘉義市中庄里忠孝路 515 號 12 樓之 2	30,000	生物技術服務業
Mascot Internation (BVI)Corporation	82.09.24	Skelton Bldg., Main Street, P.O.Box 3136,Road Town, Tortola, British Virgin	204,061	轉投資業務
Apoland Resource International (BVI) Limited	86.07.22	Akara Bldg., 24 De Castro Street ,Wickhams Cay I, Road Town, Tortola, British Virgin Islands	377,744	轉投資業務
Apoland Development (Singapore) Pte Ltd	82.09.14	10, Collyer Quay, #19-08, Ocean Building, Singapore 049315	159,723	轉投資業務
亞太物產開發(股)公司	84.11.18	越南海洋省海洋市陳興道大路 168 號	55,232	種植加工外銷蔬菜
上海愛之味食品有限公司	83.03.02	上海市松江縣車墩鎮北松公路 5268 號	414,795	食品製造及銷售
阿里山冷藏流通(股)公司	94.03.11	嘉義市姜文街 81 號	46,348	買賣業務
家禾興(股)公司	93.10.21	臺北縣三重市中正北路 312 巷 5 號 1 樓	5,500	食品、飲料
家禾旺(股)公司	93.10.13	臺南市東區忠孝里崇德路 286 號	7,000	食品、飲料
AGV & NICE(USA)	91.04.12	44370 OLD WARM SPRINGS BLVD. FREMONT, CA 94538	2,450	行銷業務

3.各關係企業董監事、總經理資料

單位：股；%

企業名稱	職稱	姓名或代表人	持有股份	
			股數/出資額	持股比例
和康通商股份有限公司	董事長	愛之味(股)公司代表人：袁哲生	5,855,000	90.08%
	董事	愛之味(股)公司代表人：楊鐵爐		
	董事	愛之味(股)公司代表人：賴麗珣		
	董事	愛之味(股)公司代表人：何如昌		
	董事	李聰明	448,000	6.89%
	監察人	愛之味(股)公司代表人：陳志展	5,855,000	90.08%
監察人	愛之味(股)公司代表人：陳冠華			
監察人	愛之味(股)公司代表人：蕭智裕			
和聯通商股份有限公司	董事長	愛之味(股)公司代表人：袁哲生	1,934,200	76.00%
	董事	愛之味(股)公司代表人：楊鐵爐		
	董事	愛之味(股)公司代表人：林永川		
	董事	耐斯企業(股)公司代表人：陳進煌	483,550	19.00%
	董事	耐斯企業(股)公司代表人：黃炳騰		
	監察人	耐斯企業(股)公司代表人：洪明正	483,550	19.00%
監察人	愛之味(股)公司代表人：陳志展	1,934,200	76.00%	
和宜通商股份有限公司	董事長	愛之味(股)公司代表人：袁哲生	912,000	76.00%
	董事	愛之味(股)公司代表人：楊鐵爐		
	董事	愛之味(股)公司代表人：黃正川		
	董事	耐斯企業(股)公司代表人：陳進煌	228,000	19.00%
	董事	耐斯企業(股)公司代表人：黃炳騰		
	監察人	愛之味(股)公司代表人：陳志展	912,000	76.00%
監察人	耐斯企業(股)公司代表人：洪明正	228,000	19.00%	
愛心屋行銷股份有限公司	董事長	愛之味(股)公司代表人：袁哲生	2,840,000	78.89%
	董事	愛之味(股)公司代表人：楊鐵爐		
	董事	耐斯企業(股)公司代表人：吳瑞旭	700,000	19.44%
	監察人	愛之味(股)公司代表人：陳志展	2,840,000	78.89%
監察人	愛之味(股)公司代表人：李麗珍			
台灣第一生化科技股份有限公司	董事長	愛之味(股)公司代表人：陳保德	36,948,250	82.11%
	董事	愛之味(股)公司代表人：王長發		
	董事	愛之味(股)公司代表人：何宗勳		
	董事	愛之味(股)公司代表人：周維文		
	董事	愛之味(股)公司代表人：洪明正		
	監察人	愛之味(股)公司代表人：何冠德		
監察人	愛之味(股)公司代表人：謝顯爵			

企業名稱	職稱	姓名或代表人	持有股份	
			股數/出資額	持股比例
東台灣資源開發股份有限公司	董事長	愛之味(股)公司代表人：陳哲芳	9,000,000	56.78%
	董事	愛之味(股)公司代表人：張志毓		
	董事	愛之味(股)公司代表人：陳鏡仁		
	董事	愛之味(股)公司代表人：賴麗珣		
	董事	愛之味(股)公司代表人：陳鏡亮		
	董事	愛之味(股)公司代表人：陳志鴻		
	董事	愛之味(股)公司代表人：陳冠如		
	董事	昱陞機械工業有限公司代表人：洪榮華	2,250,000	14.20%
	董事	唐麗文化媒體(股)公司代表人：陳志倫	2,550,000	16.09%
	董事	唐麗文化媒體(股)公司代表人：陳冠華		
	董事	唐麗文化媒體(股)公司代表人：劉連茂		
	董事	唐麗文化媒體(股)公司代表人：蔡慧倫		
	監察人	愛之味(股)公司代表人：陳志展	9,000,000	56.78%
	監察人	愛之味(股)公司代表人：楊鐵爐		
監察人	唐麗文化媒體(股)公司代表人：陳冠舟	2,550,000	16.09%	
監察人	唐麗文化媒體(股)公司代表人：張坤金			
監察人	唐麗文化媒體(股)公司代表人：蘇聖傑			
愛鮮家冷凍冷藏股份有限公司	董事長	國本投資開發(股)公司代表人：沈崇崧	550,000	3.51%
	董事	國本投資開發(股)公司代表人：何如昌		
	董事	愛之味(股)公司代表人：楊鐵爐	5,330,100	33.99%
	董事	台灣優植投資(股)公司代表人：梁家銘	7,681,900	48.99%
	董事	台灣優植投資(股)公司代表人：林圳義		
	監察人	愛之味(股)公司代表人：蔡慧倫	5,330,100	33.99%
監察人	台灣優植投資(股)公司代表人：黃陳痛	7,681,900	48.99%	
愛健生命科學股份有限公司	董事長	愛之味(股)公司代表人：張志毓	1,800,000	60.00%
	董事	愛之味(股)公司代表人：陳冠華		
	董事	愛之味(股)公司代表人：林孝臻		
	董事	台灣第一生化科技(股)公司代表人：王長發	1,000,000	33.33%
	董事	台灣第一生化科技(股)公司代表人：何冠德		
	監察人	愛之味(股)公司代表人：謝顯爵	1,800,000	60.00%
監察人	台灣第一生化科技(股)公司代表人：陳志展	1,000,000	33.33%	

企業名稱	職稱	姓名或代表人	持有股份	
			股數/出資額	持股比例
阿里山冷藏流通股份有限公司	董事長	愛之味(股)公司代表人：郝效逸	4,625,689	99.80%
	董事	愛之味(股)公司代表人：楊鐵爐		
	董事	愛之味(股)公司代表人：王長發		
	董事	愛之味(股)公司代表人：何如昌		
	董事	愛之味(股)公司代表人：鮑澤民		
	監察人	愛之味(股)公司代表人：陳志展		
	監察人	愛之味(股)公司代表人：何美莉		
家禾興股份有限公司	董事長	謝福傳	110,000	20.00%
	董事	愛鮮家冷凍冷藏食品(股)公司代表人：梁家銘	412,500	75.00%
	董事	愛鮮家冷凍冷藏食品(股)公司代表人：林圳義		
監察人	愛鮮家冷凍冷藏食品(股)公司代表人：張志平			
家禾旺股份有限公司	董事長	張裕明	70,000	10.00%
	董事	愛鮮家冷凍冷藏食品(股)公司代表人：梁家銘	175,000	25.00%
	董事	愛鮮家冷凍冷藏食品(股)公司代表人：林圳義		
	監察人	愛鮮家冷凍冷藏食品(股)公司代表人：張志平		
	監察人	(缺額保留)		
Apoland Resource International (BVI) Limited	股東	愛之味股份有限公司	11,510,000	100.00%
Mascot International (BVI) Corporation	股東	愛之味股份有限公司	6,023,000	95.26%
	股東	愛寶諾國際開發(股)公司	288,000	4.55%
	股東	陳鏡堯	4,000	0.06%
	股東	陳麗津	4,000	0.06%
	股東	張坤金	4,000	0.06%
Apoland Development (Singapore) Pte Ltd.	股東	愛之味股份有限公司	4,123,187	50.50%
	股東	Mascot International (BVI) Corporation	2,721,424	33.33%
	股東	Apoland Resource International (BVI) Limited	579,310	7.10%
	股東	愛寶諾國際開發(股)公司	726,454	8.90%
	股東	洪玉英	14,352	0.18%
亞太物產開發股份有限公司	股東	Mascot International (BVI) Corporation	1,613,000	94.71%
	股東	莊欽智	90,100	5.29%
上海愛之味食品有限公司	股東	Apoland Development (Singapore) Pte Ltd	16,000,000	100.00%

※ 和宜通商(股)公司被併入和聯通商(股)公司，合併基準日：96年12月31日。
合併後和聯通商(股)公司資本額為25,450,000元。

4.各關係企業營運概況

單位：新台幣仟元

企 業 名 稱	資本額	資 產 總 額	負 債 總 額	淨 值	營 業 收 入	營 業 利 益	本期稅 後損益	每股稅 後盈餘
和康通商(股)公司	65,000	94,438	29,994	64,444	899,515	5,238	115	0.02
和聯通商(股)公司	25,450	44,444	15,614	28,830	59,420	-98	703	0.47
和宜通商(股)公司	12,000	20,082	8,330	11,752	60,010	-509	-332	-0.28
愛心屋行銷(股)公司	36,000	57,846	19,601	38,245	146,300	1,926	1,976	0.55
台灣第一生化科技(股)公司	450,000	955,207	594,025	361,182	1,113,188	3,328	-31,533	-0.70
東台灣資源開發(股)公司	158,500	152,778	34	152,744	85	-4,413	-4,507	-0.28
愛鮮家冷凍冷藏食品 (股)公司	156,800	347,457	193,705	153,751	1,002,995	-26,713	-16,525	-1.05
愛健生命科學(股)公司	30,000	43,834	18,031	25,803	36,560	-2,632	-2,045	-1.53
Mascot Internation (BVI)Corporation	204,061	113,438	0	113,438	709	-34,875	-34,875	-5.52
Apoland Resource International (BVI) Limited	377,744	105,975	195	105,780	276	-28,878	-28,878	-2.51
Apoland Development (Singapore) Pte Ltd	159,723	355,941	305,574	50,367	2,183	-971	2,164	0.01
亞太物產開發(股)公司	55,232	37,051	1,146	35,905	1,473	-4,039	-11,540	-0.26
上海愛之味食品有限公司	414,795	238,991	353,561	-114,570	95,464	-27,349	-9,287	-0.02
阿里山冷藏流通(股)公司	46,348	78,094	81,170	-3,076	331,546	-12,245	-31,459	-6.79
家禾興(股)公司	5,500	5,380	991	4,389	11,527	-1,256	-558	-1.01
家禾旺(股)公司	7,000	7,782	1,490	6,292	20,403	-1,593	-785	-1.12
AGV & NICE(USA)	2,450	2,452	16	2,435	0	0	-38	-0.55

二、最近年度及截至年報刊印日止，私募有價證券辦理情形：

本公司無此情事。

三、最近年度及截至年報刊印日止，子公司持有或處分本公司股票情形：

本公司無此情事。

四、其他必要補充說明事項：

本公司無此情事。

愛之味股份有限公司

董事長：陳鏡村

中華民國 97 年 5 月 30 日刊印