

股票代號：1217



九十七年度年報

AGV PRODUCTS CORPORATION 2008 ANNUAL REPORT

中華民國 98 年 5 月 30 日刊印

年報查詢網址：公開資訊觀測站 <http://newmops.twse.com.tw>

一、發言人

姓名：陳哲芳
職稱：副董事長
聯絡電話：(05)221-1521
電子信箱：kate@mail.agv.com.tw

二、代理發言人

姓名	職稱	電話	電子信箱
楊鐵爐	執行副總	(05)221-1521	telu@mail.agv.com.tw
陳志展	副總經理	(05)221-1521	charles@mail.agv.com.tw
何冠德	高級專員	(05)221-1521	hkt@mail.agv.com.tw
劉淑芬	會計經理	(05)221-1521	emi216@mail.agv.com.tw

三、總公司

地址：621 嘉義縣民雄鄉興南村工業二路 11 號
電話：(05) 2211521-4

四、食品廠

地址：621 嘉義縣民雄鄉興南村工業二路 11 號
電話：(05) 2211477-8

五、辦理股票過戶機構

金鼎綜合證券股份有限公司
地址：106 台北市敦化南路二段 97 號地下二樓
電話：(02) 27058280

六、最近年度財務報告簽證會計師

會計師	事務所名稱	地址及電話
劉奕宏 柯清泉	建興聯合 會計師 事務所	高雄所：高雄市林森二路 21 號 12 樓 電話：(07) 3312133 代表號
電子信箱：c3312133@ms5.hinet.net 網址：http://www.econsulting.com.tw		

七、公司網址： http://www.agv.com.tw

目

錄

壹、致股東報告書	1
貳、公司簡介	
一、公司簡介	3
二、公司沿革	6
參、公司治理報告	
一、組織系統	7
二、董事、監察人、總經理、副總經理、協理、各部門及分支機構主管資料	9
三、公司治理運作情形	18
四、會計師公費資訊	22
五、更換會計師資訊	23
六、任職於簽證會計師事務所資訊	23
七、股權移轉及股權質押變動情形	23
八、持股比例占前十名之股東，其相互間之關係資料	24
九、對同一轉投資事業綜合持股情形	25
肆、募資情形	
一、資本及股份	26
二、公司債、特別股、海外存託憑證、員工認股權憑證、併購及股份受讓之辦理情形	29
三、資金運用計畫執行情形	29
伍、營運概況	
一、業務內容	31
二、市場及產銷概況	35
三、從業員工	38
四、環保支出資訊	39
五、勞資關係	40
六、重要契約	40

陸、財務概況

一、簡明資產負債表及損益表	41
二、財務比例分析	43
三、監察人審查報告書	45
四、會計師審查報告書	46
五、最近年度經會計師查核簽證之母子公司合併財務報表	103
六、本公司及關係企業財務週轉情形	128

柒、財務狀況及經營結果之檢討分析與風險管理

一、財務狀況	128
二、經營結果	129
三、現金流量比較分析	130
四、重大支出對財務業務之影響	131
五、轉投資政策、其獲利或虧損之主要原因、改善計畫及未來一年投資計畫	131
六、風險事項之分析評估	131
七、其他重要事項	135

捌、特別記載事項

一、關係企業相關資料	136
二、私募有價證券辦理情形	143
三、子公司持有或處分本公司股票情形	143
四、其他必要補充說明事項	143

壹、致股東報告書

一、董事長致股東報告書

女士

各位股東 各位貴賓：大家早安！

先生

感謝各位股東、貴賓蒞臨參加本公司九十八年股東大會，本人僅代表全體董、監事向各位表示歡迎與誠摯的感謝。

國內經濟景氣受金融海嘯重擊致使民間消費意願嚴重緊縮，影響公司下半年度的經營績效，幸蒙各位股東鼎力的支持與鼓勵及在經營團隊帶領下，全體同仁共同面對全球最嚴重的經濟衰退衝擊，辛勤克服艱困的環境與困頓，將危機視為轉機再創佳績。本公司 97 年度全年營業收入計新台幣 38 億 2 仟 6 佰萬元，截至 97 年底，本公司資產總額為新台幣 77 億 1 佰萬元，負債總額 33 億 1 仟 6 佰萬元，佔資產總額 43.06 %，股東權益 43 億 8 仟 5 佰萬元佔資產總額 56.94%。

回顧過去一年，公司戮力於提升組織效能與再造，改善毛利結構及控制管銷費用，落實以淨利為績效導向的管理原則，營收雖受金融海嘯的影響比去年略微衰退，獲利卻大幅提升。同時不斷精進研究技術，運用擁有無菌冷充填生產技術的核心能力及最新生物科技雙酵微分解技術，成功開發出穀類健康即飲品「純濃燕麥」，同時又開發出「沖繩島山苦瓜分解茶」深獲市場熱賣，可望循之前鮮採蕃茄的成功模式，再度為國內的即飲品市場掀起健康熱潮。

展望今年，經營環境仍受金融海嘯的影響，本公司將持續注重以「淨利為績效導向」之管理原則、精進營銷組織與運作模式、降低營運成本、精簡作業流程、ERP 系統更新、建構指標管理系統、強化產品核心競爭力等，以提升經營管理績效與獲利，創造最大的利潤回饋股東與投資大眾。

最後，期望在各位股東不斷的策勉下，能順利達成預定營運目標、並提昇企業價值，為股東創造最大利益，本人再次感謝各位蒞臨指導，並祝各位

身體健康 萬事如意

董事長 陳鏡村

98 年 6 月 19 日



敬上

二、營業報告書

(一) 97 年度營業報告

1. 本公司 97 年度營業收入為新台幣 382,632 萬元，與上年度比較減少 38,407 萬元，衰退 9.12%。稅後淨利 10,811 萬元，每股稅後淨利為 0.25 元。

2. 97 年度各系列產品營收達成情形：

金額單位：新台幣仟元

項 目	實 際 金 額	預 算 金 額	達 成 率(%)
飲 料 系 列	832,265	1,228,032	67.77
甜 點 系 列	927,540	1,621,066	57.22
傳 統 系 列	664,475	751,957	88.37
鮮 採 系 列	461,554	937,760	49.22
乳 品 系 列	183,535	293,670	62.50
調 理 系 列	337,261	418,681	80.55
油 品 系 列	275,752	150,379	183.37

(二) 98 年度營業計劃概要

本公司營業收入主要以食品部門為主，營業計劃概要分述如下：

1. 營業目標依產品類別銷售量區分：

傳統食品類預計銷售量 2,316 仟打；調理類預計銷售量 498 仟打；甜點類預計銷售量 5,735 仟打；飲料類預計銷售量 7,803 仟打；果汁類預計銷售量 2,317 仟打；植物奶類預計銷售量 1,670 仟打；油品類預計銷售量 82 仟打；保健類預計銷售量 101 仟打；其他類預計銷售量 1,065 仟打；總預計銷售量 21,587 仟打。

2. 營業目標依商品區分：

常溫商品約佔 67.44%、低溫商品約佔 28.77%、保健商品約佔 3.79%。

(三) 展望未來：

1. 研發高附加價值商品，增強產品毛利。
2. 開發利基型產品，整合行銷創意及通路，增加競爭優勢。
3. 掌握趨勢，開發生技及保健產品。
4. 強化軟硬體產製技術，產品再升級。
5. 資源整合，加強控管成本及費用。
6. 升級企業資源規劃系統，增強管理效能。
7. 開拓多元化產品通路，發展海外市場，增加營收及獲利。

董事長：陳鏡村



經理人：陳鏡仁



會計主管：劉淑芬



貳、公司簡介

一、公司簡介

設立日期：中華民國 60 年 6 月 26 日

- 1.創始：(1)民國 60 年 06 月陳鏡村先生創立本公司，原名國本產業股份有限公司，實收資本額 300 萬元，生產養豬、養雞飼料。民國 66 年設立醬菜食品罐頭工廠完工，開始生產脆瓜、辣瓜、豆瓣蘿蔔、蔭瓜、豆鼓產品。民國 72 年 09 月更名為愛之味股份有限公司經營至今。
(2)自民國 61 年至 74 年間，共有五次現金增資，一次資本公積轉增資，一次盈餘轉增資及吸收合併愛之味食品工業股份有限公司，合併增資計 1 億 7 仟 7 佰萬元，增資後資本額達 1 億 8 仟萬元。
- 2.民國 75 年：(1)吸收合併愛心屋股份有限公司，合併增資 4 佰 9 拾 9 萬 2 仟元，資本額達 1 億 8 仟 4 佰 9 拾 9 萬 2 仟元。現金增資 3 仟 1 佰萬 8 仟元，合計資本額新台幣 2 億 1 仟 6 佰萬元。
(2)推出妞妞甜八寶新產品。
- 3.民國 76 年：推出人參醋、蘋果醋、馬上喝、香脆辣瓜等新產品。
- 4.民國 77 年：(1)現金增資 1 億 9 仟萬元及盈餘轉增資 5 仟 4 佰萬元，合計資本額新台幣 4 億 6 仟萬元。
(2)興建速食食品廠房，以應快速成長及新產品開發。
(3)計推出蜜思果、珍珠圓、四川榨菜等新產品。
- 5.民國 78 年：(1)現金增資 2 億 2 仟 9 佰萬元及盈餘轉增資 1 億元，合計資本額 7 億 8 仟 9 佰萬元，並於 10 月 28 日經主管機關核准上市。
(2)擴建食品廠房、成品倉庫、興建及購置營業所；擴建豬舍、興建松山嶺農牧場以發展養豬事業。
(3)推出麻婆豆腐、素食沙茶醬等新產品。
- 6.民國 79 年：(1)資本公積轉增資 2 億 1 仟 1 佰萬元，合計資本額 10 億元。
(2)推出美食露、龍眼豆花、花生豆花、辣奇、仙草蜜、綠豆皇、牛奶花生、咖啡、巧克力等新產品。
- 7.民國 80 年：(1)資本公積轉增資 1 億 9 仟 8 佰萬元，現金增資發行特別股 3 億 5 仟萬元合計資本額 15 億 4 仟 8 佰萬元。
(2)推出土豆花蹄、紅燒獅子頭、紅燒牛腩、梅干扣肉、蔭瓜肉等中式調理食品；及素食紅燒香菇肉、素食魯肉燥、素食麻婆豆腐等素食罐頭。推出花蜜紅茶、白鶴靈芝、楊桃汁、V21 綜合果汁、烏梅汁、小仙珠等飲料休閒食品罐頭。
- 8.民國 81 年：(1)資本公積轉增資 7 仟 1 佰 8 拾 8 萬元，合計資本額 16 億 1 仟 9 佰 8 拾 8 萬元。
(2)推出冬瓜茶、麥香紅茶等飲料產品、咖哩素肉、豆鼓排骨、苦瓜排骨、咖哩豬肉等調理罐頭。

- 9.民國 82 年：(1)推出雪花椰果、杏仁派、花生派、木瓜珍珠、烏龍茶等飲料系列罐頭。
- (2)所經營之飼料及畜牧業務因產品附加價值低，及防治污染成本高，故於 82 年第一季停止其業務，以提高經營效率。
- (3)為朝多元化經營及充分有效利用公司土地資源，於 82 年增設營建部門。
- (4)資本公積轉增資 1 億 2 仟 6 佰 9 拾 8 萬 8 仟元，現金增資 1 億 2 仟萬元，合計資本額 18 億 6 仟 6 佰 8 拾 6 萬 6 仟元。
- 10.民國 83 年：(1)資本公積轉增資 1 億 6 仟 3 佰 1 拾 3 萬 2 仟元，合計資本額 20 億 3 仟萬元。
- (2)食品部推出當歸羊肉調理罐頭，紙包之檸檬茶、桂香烏龍茶、綠茶及保特瓶裝之烏龍茶、莎莎亞椰奶飲料產品。
- (3)營建部興建「愛家邨」透天花園別墅 19 戶。
- 11.民國 84 年：(1)推出紅豆粉粿甜點罐頭，素高湯、鮭魚鬆調理罐頭，麥仔茶、洛神茶、青草茶、運動飲料及蘋果汽水等飲料系列罐頭。
- (2)資本公積轉增資 1 億 6 仟 8 佰萬元及盈餘轉增資 1 億 6 仟 8 佰萬元，合計資本額 23 億 6 仟 6 佰萬元。
- 12.民國 85 年：(1)資本公積轉增資 1 億 4 仟 1 佰 1 拾 2 萬元，合計資本額 25 億零 7 佰 1 拾 2 萬元。
- (2)推出金桔檸檬、薑汁鹹魚、照燒魚柳等產品。
- 13.民國 86 年：(1)資本公積轉增資 1 億 2 仟 5 佰 3 拾 5 萬元及盈餘轉增資 2 億 5 仟零 7 拾 1 萬元，合計資本額 28 億 8 仟 3 佰 1 拾 8 萬元。
- (2)推出台式泡菜、韓式泡菜、牛蒡絲、豆漿、夏威夷果汁、甘蔗蘆筍汁、蔗筍水椰子、冬瓜青草茶、莎莎亞柚、洛神蜜、金桔蜜、四味果汁、牛奶燕麥粥等產品。
- 14.民國 87 年：(1)資本公積轉增資 1 億 6 仟 1 佰 4 拾 5 萬元及盈餘轉增資 2 億 5 仟 6 佰 6 拾萬元，合計資本額 33 億零 1 佰 2 拾 5 萬元。
- (2)推出剝皮辣椒、蒟蒻綠豆粉粿、黑麥茶、紅甘蔗蘆筍汁。
- 15.民國 88 年：(1)資本公積轉增資 9 仟 2 佰 4 拾 3 萬元及盈餘轉增資 7 仟 2 佰 6 拾 3 萬元，合計資本額 34 億 6 仟 6 佰 3 拾 1 萬元。
- (2)推出紅豆奶、花生奶、檸檬蘆筍汁、燻香土豆及 HELLO KITTY 系列產品。
- 16.民國 89 年：(1)資本公積轉增資 1 億零 3 佰 9 拾 9 萬元及盈餘轉增資 6 仟 9 佰 3 拾 3 萬元，合計資本額 3 拾 6 億 3 仟 9 佰 6 拾 3 萬元。
- (2)推出紐西蘭奶茶、綠奶茶、牛蒡茶、酸辣醬、素健沙茶醬、網客等產品。
- 17.民國 90 年：(1)推出蜂蜜冰糖海燕窩、梅子冰糖海燕窩、海苔醬、火鍋黨—韓式泡菜鍋、麻辣臭豆腐鍋、蒟蒻珍珠圓、珍珠奶茶、仙楂烏梅汁、柳丁汁、芭樂汁、PET2000 清爽鮮綠茶以及甘醇烏龍茶等產品。

- (2)業務用包裝產品：木耳金針菇、滷味筍乾、條瓜等產品。
- (3)召開股東大會改選董事，變動達三分之一以上，業已依主管機關相關規定辦理公告申報之；並於6月12日改聘新任總經理並兼任發言人。
- 18.民國91年：推出山藥麵筋、CPP牛奶花生、鮮採蕃茄汁系列、餐飲用大包裝椰奶、綠茶王等、鮮脆條瓜、日式筍干等產品。
- 19.民國92年：推出鮮採蔬果汁、鮮採柑橙汁、健康益多油、橄欖葡萄籽油、金龍28°C高粱酒、庫克船長咖啡、洛神花保健膠囊、蕃茄高湯鍋底、蕃茄麻辣鍋底、高原鮮奶優酪乳、冰棒、冰淇淋等產品。
- 20.民國93年：推出花青素葡萄籽、紅芭樂汁、洛神花保健飲品、洛神花保健飲料、大麥茶、迷你鮭魚片、葵花葡萄籽健康油、高原鮮奶優酪乳零脂肪、紅芭樂汁、金桔柳橙、芒果汁、高原全脂鮮奶、高原低脂鮮奶、洛神花膠囊。
- 21.民國94年：(1)海外可轉換公司債轉換成普通股，增資6仟8佰6拾3萬元，合計資本額3拾7億0仟8佰2拾6萬元。
- (2)推出健康の油切綠茶、健康の油切普洱茶、威廉奶茶、蘋果多酚美容健康果汁、香辣醬、黃金葡萄籽油、牛媽媽全脂鮮乳、哈密瓜調味乳、榛果巧克力調味乳、窈窕檸檬活菌發酵乳、窈窕蘋果活菌發酵乳、原味乳酸菌活菌發酵乳、覆盆子綜合梅汁、鳳梨蕃茄汁、健康流行去糖茶(玉露綠茶)、蔬菜果汁調味乳、牛媽媽果汁調味乳、牛媽媽麥芽調味乳、牛媽媽巧克力調味乳等產品。
- 22.民國95年：(1)海外可轉換公司債轉換成普通股，增資6仟8佰6拾3萬元，合計資本額3拾7億7仟6佰8拾9萬元。
- (2)推出金珍菇醬菜、流糖茶-玉露綠茶、流糖茶-青心烏龍、流糖茶-茉莉綠茶、油切綠茶、黃金綠茶、黃金烏龍茶、黃金油切綠茶、黃金油切烏龍茶、可立噢竹炭礦泉水、莎莎亞椰奶、普洱茶、黃金葡萄籽油、鳳梨蕃茄汁、梅子蕃茄汁、oligo麥仔茶、高原蔬菜果汁牛奶、初乳牛奶等產品、健康有理「納豆激酶」、健康大亨「三合一茄紅素養生粉」。
- 23.民國96年：推出沖繩島黑八寶、寒天流糖-高山綠茶、寒天油切-黃金烏龍、金茶壺百草茶、御真菇醬菜、北歐青花魚、蕃茄汁(強化膳食纖維)、兒茶素健康油切綠茶、玉米奶、藍莓荔枝、三葉茗茶(炭焙烏龍、冰釀綠茶)、中華茶館(青草茶、冬瓜茶)、寒天檸檬、寒天百香綠、藍心莓黑加崙蔓越莓汁、寒天仙草凍、寒天黑糖冬瓜凍、健康流糖窈窕膠囊、愛健窈窕絕配膠囊、健康流糖窈窕茶包、健康流糖窈窕立體茶包、愛健牛蒡保健膠囊、愛健GOBO牛蒡菁華素、愛之味葡萄糖胺七效合一保健膠囊。
- 24.民國97年：(1)現金增資普通股7億元，合計資本額4拾4億7仟6佰8拾9萬元。

(2)推出產品愛之味寒天露、3A挺直健康股錠、寒天愛多多、冰燒仙草、檸檬梅子綠茶、三葉茗茶-靜崗(無糖)、油切分解茶、寒天蜂蜜綠茶、寒天芭樂綠茶、濃味仙草茶、油切咖啡(無糖、微甜)、純濃燕麥(原味、香乳)、紅金健康金庫蕃茄汁、愛之味山苦瓜健康錠、沖繩健康窈窕茶、愛之味3A視元素保健膠囊、愛健茄紅素保健膠囊、愛健三切窈窕膠囊、健康油切兒茶素窈窕膠囊、愛之味健康糖切茶等保健產品。

25. 民國 98 年：截至 3 月 31 日止已推出寒天濃味仙草、紅豆燕麥、蜂蜜燕麥、寒天柳橙、寒天檸檬紅茶、橄欖葡萄籽油、超低油煙健康油。

二、公司沿革

(一)最近年度及截至年報刊印日止，公司併購、重整之情形：本公司無此情事

(二)最近年度及截至年報刊印日止，轉投資關係企業情形：

97 年度買入松田崗休閒育樂股份有限公司普通股 10,036 仟股、特別股 3,500 仟股。

(三)最近年度及截至年報刊印日止，董事、監察人或持股超過百分之十大股東股權大量移轉或更換、經營權之改變：

股權移轉情形請參閱本年報第 23 頁；經營權並無改變。

(四)最近年度及截至年報刊印日止，經營方式或業務內容重大改變：

本公司無此情事。

(五)最近年度及截至年報刊印日止，其他足以影響股東權益之重要事項與其對公司影響：

97 年增資發行記名式普通股 70,000 仟股：保留 10%計 7,000 仟股予本公司員工承購；保留 10%計 7,000 仟股對外公開承銷；其餘 80%由原股東認購，每仟股有償認購 148.27 股。募資金額用以償還銀行借款。

參、公司治理報告

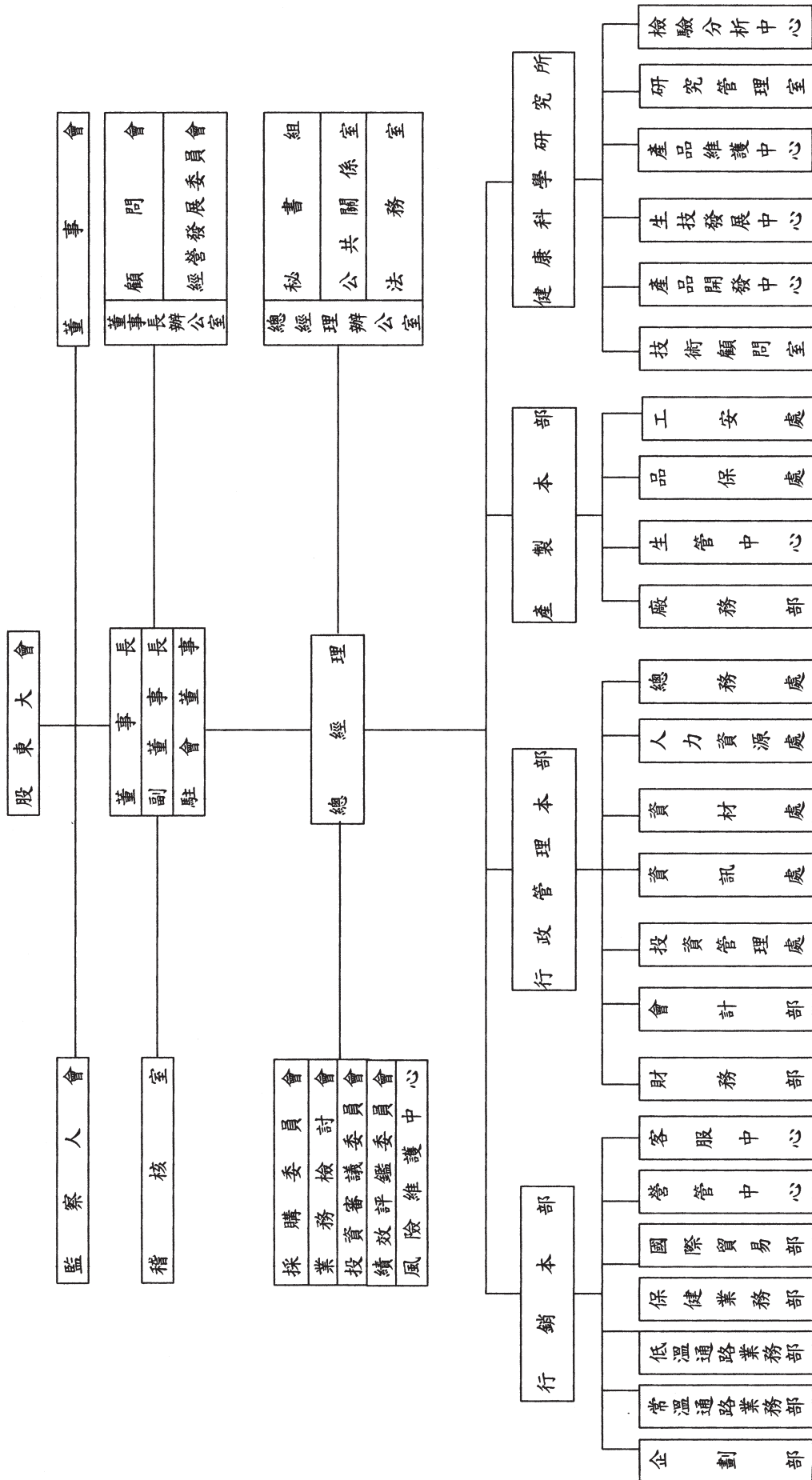
一、組織系統

(一)主要部門所營業務

部 門 名 稱	工 作 執 掌
稽 核 室	督促內部各單位及子公司定期檢查其內部控制制度，促進企業組織之有效經營。
行 銷 本 部	<p>各通路部門預算編制與目標之達成，公司行銷方針與策略之訂定、新事業發展規劃與推動。</p> <ul style="list-style-type: none"> — 企劃部分商品經理及通路企劃處，商品上市及廣告企劃執行及通路賣場陳列活動企劃。 — 常溫通路業務部，部門預算編制與目標之達成，經營管理與行銷策略之規劃。 — 低溫通路業務部含特銷業管處、福利品業管處、行銷業管處、負責行銷管理與營業目標之計劃達成。 — 保健通路業務部，保健食品之營運計劃達成及行銷管理。 — 國際貿易部，開發國外市場，擴展國際貿易出口業務。 — 營管中心，信用額度控管及帳款管理，銷售業績統計分析及產銷協調資料提供及商品毛利分析等。 — 客服中心，綜理客訴案件之處理，且適時處理使顧客獲得迅速滿意之服務，以維護公司信譽。
行 政 管 理 本 部	<ul style="list-style-type: none"> — 財務部，負責資金調度、銀行額度控制及維護建立往來銀行關係。 — 會計部，負責帳務處理、成本分析、損益計算、預算編製等有關事宜。 — 投資管理處，投資分析及對子公司之監理。 — 資訊處，資訊策略之規劃及 ERP 系統之開發與維護，軟硬體採購。 — 資材處，負責原物料、成品之採購及商品庫存量控管。 — 人力資源處，負責人力資源策略規劃與人事管理、制(修)訂各項管理規章及教育訓練規劃等事宜。 — 總務處，環境衛生、安全及固定資產(含車輛等)設備、設施之維護與管理。
產 製 本 部	<ul style="list-style-type: none"> — 廠務部，負責傳統食品、飲料及甜點系列製程、機械設備之保管維護。 — 生管中心，擬定生產作業計劃及追蹤、執行品項控制、產銷協調。 — 品保處，產品安全與品質維護、生產作業流程改善工作。 — 工安處，勞工衛生及工業安全之管理與督導、設施之維護與管理。
健 康 科 學 研 究 所	設有產品開發中心、產品維護中心、生技發展中心、檢驗分析中心、技術顧問室及研究管理室，主要任務執掌規劃公司未來新產品發展策略及目標、開發具有高度商業價值之新產品及現有產品競爭力之維護。
法 務 室	處理合約、訴訟、商標智慧財產權等業務。
公 共 關 係 室	塑造企業文化、提昇公司形象及客戶滿意度管理，促進社會大眾對公司產品之信賴。

(二)公司組織圖

愛之味股份有限公司組織圖



二、董事、監察人、總經理、副總經理、協理、各部門及分支機構主管

(一) 董事及監察人資料

98年4月30日

職稱	姓名	選就任日期	任期	初次選任日期	選任時		現在		配偶、未成年子女		利用他人名義		主要經(學歷)	目前兼任本公司及其他公司之職務	具配偶或二親等以內關係之其他主管、董事或監察人		
					持有股數	持股%	持有股數	持股%	現在持有股數	持股%	持有股數	持股%			持有股數	持股%	職稱
董事	耐斯企業公司	96.06.13	3年	93.06.01	20,168,029	5.34	17,416,992	3.89	0	0.00	0	0.00	—	—	—	—	—
	代表人：陳鏡村	—	—	—	—	—	4,624,828	1.03	1,050,446	0.23	0	0.00	劍湖山世界公司董事 斗六高中	耐斯企業公司 董事長	董事長	陳哲芳	兄弟
	代表人：陳哲芳	—	—	—	—	—	3,670,658	0.82	1,757,476	0.39	0	0.00	本公司副董事長 美國加州州立大學國際研究	耐斯關係企業 共同創辦人	董事長	陳鏡村 陳鏡潭 陳鏡仁 陳志展	兄弟 兄弟 兄弟 父子
董事	陳添壽文教基金會	96.06.13	3年	90.05.29	1,923,328	0.51	2,177,328	0.49	0	0.00	0	0.00	—	—	—	—	—
	代表人：陳鏡仁	—	—	—	—	—	1,728,831	0.39	998,545	0.22	0	0.00	劍湖山世界公司董事 成功大學企管系企管研究	本公司總經理	董事長	陳鏡村 陳鏡潭 陳哲芳	兄弟 兄弟 兄弟
	代表人：陳保德	—	—	—	—	—	94,511	0.02	976	0.00	0	0.00	台糖研究室主任 中興大學	—	無	無	無
董事	和愛通商公司	96.06.13	3年	96.06.13	2,141,618	0.57	2,141,618	0.48	0	0.00	0	0.00	—	—	—	—	—
	代表人：楊鐵爐	—	—	—	—	—	0	0.00	0	0.00	0	0.00	劍湖山世界副總經理 嘉義農專	雷鷹保全董事長 本公司執行副總	無	無	無
	代表人：何如昌	—	—	—	—	—	1,137	0.00	0	0.00	0	0.00	本公司行銷企劃部協理 東海大學企管系	本公司副總經理	無	無	無
監察人	國寶投資開發公司	96.06.13	3年	96.06.13	7,720,466	2.04	7,720,466	1.72	0	0.00	0	0.00	—	—	—	—	—
	代表人：張志毓	—	—	—	—	—	897,118	0.20	1,591	0.00	0	0.00	耐斯企業公司總廠長 中山大學生物科技碩士	台灣新日化合物 董事	無	無	無
	代表人：李麗珍	—	—	—	—	—	38,512	0.00	12,090	0.00	0	0.00	本公司總稽核 中正大學券研所	劍湖山公司 總稽核	無	無	無
監察人	樂山投資公司	96.06.13	3年	96.06.13	976,275	0.26	676,275	0.15	0	0.00	0	0.00	—	—	—	—	—
	代表人：李建宏	—	—	—	—	—	0	0.00	1,692,212	0.38	0	0.00	曜欣生技公司董事 政治大學科技管理研 究所博士候選人	曜欣生技公司 總經理	董事	陳鏡仁	姻親

註：友邦產物保險(股)公司因保險法規範辭任董事，98年4月17日持本公司股票25,302,077股。

1.董事、監察人屬法人股東之前十大股東：

98年3月31日

董事、監察人屬法人股東名稱	法人股東之前十大股東及其持股比例
耐斯企業(股)公司	愛之味(股)公司 27.98%、和園投資(股)公司 27.49%、台灣第一生化科技(股)公司 4.45%、和鼎國際開發(股)公司 4.21%、聯統開發(股)公司 3.11%、樂山投資開發股份有限公司 3.03%、洪玉英 3.06%、英吉利國際諮詢顧問(股)公司 2.32%、台灣新日化股份有限公司 2.01%、陳燦珠 1.56%
陳添濤文教基金會	不適用
友邦產物保險(股)公司	美商美國環球產物保險有限公司 AIU Insurance Company 100%
和愛通商(股)公司	和田國際開發有限公司 49.50%、和豐國際開發有限公司 48.06%、和園投資(股)公司 1.54%、胡長姣 0.18%、洪玉英 0.18%、袁素梅 0.18%、陳鏡亮 0.18%、陳志鴻 0.18%
國寶投資開發(股)公司	耐斯企業(股)公司 88.54%、和田國際開發有限公司 6.00%、和愛通商(股)公司 2.38%、松田崗休閒育樂(股)公司 1.00%、和園投資(股)公司 0.94%、和鼎國際開發(股)公司 0.94%、七陽實業(股)公司 0.19%、陳哲芳 0.005%、胡長姣 0.005%、袁素梅 0.005%、汪元慧 0.005%
樂山投資(股)公司	陳冠豪 12.00%、陳冠華 12.00%、陳宣慧 12.00%、袁靖雄 12.00%、李建宏 12.00%、袁素梅 10.00%、陳金山 10.00%、黃上芬 8.00%、袁許萬花 8.00%、黃袁惠美 2.00%、陳睦雄 2.00%

2.法人股東之前十大股東為法人者(指上表右欄為法人者)其前十大股東：

98年3月31日

法人股東名稱	法人股東	前十大股東	及其	持股比例
和園投資公司	陳鏡村 19.36%、英吉利國際諮詢顧問(股)公司 19.00%、陳鏡仁 10.73%、陳志鴻 8.45%、洪玉英 8.33%、陳燦珠 4.90%、袁素梅 4.90%、胡長姣 4.45%、陳鏡堯 3.50%、陳鏡亮 3.50%			
台灣第一生化科技公司	愛之味(股)公司 67.11%、景岳生物科技(股)公司 15.00%、蔡嫦容 0.67%、劉彥良 0.67%、呂嘉訓 0.56%、王長發 0.44%、何志強 0.44%、賴明發 0.44%、陳東熙 0.33%、莊茂榮 0.22%、陳冠如 0.22%			
和鼎國際開發公司	愛之味(股)公司 49.51%、耐斯企業(股)公司 49.07%、陳志鴻 0.29%、胡長姣 0.29%、洪玉英 0.29%、袁素梅 0.29%、國本投資開發(股)公司 0.26%			
聯統開發公司	耐斯企業(股)公司 45.87%、唐麗文化媒體(股)公司 33.34%、劍湖山世界(股)公司 11.76%、和園投資(股)公司 1.98%、胡長姣 0.99%、陳鏡仁 0.57%、袁素梅 0.55%、陳佐民 0.55%、陳志鴻 0.49%、汪元慧 0.49%			
英吉利國際諮詢顧問公司	洪玉英 31.60%、賴宏明 31.60%、陳冠舟 12.00%、陳冠如 12.00%、陳冠翰 12.00%、洪玉女 0.40%、李秋雯 0.40%			
台灣新日公司	新日本理化株式會社 43.7%、耐斯企業(股)公司 15.7%、愛之味(股)公司 19.6%、陳一彥 3.5%、台富國際股份有限公司 8.7%、和園投資(股)公司 0.6%、陳哲芳 0.4%			
美商美國環球產物保險有限公司AIU Insurance Company	AIG 商業保險公司(AIG Commercial Insurance Group, Inc.) 52%、國聯保險公司(National Union Fire Insurance Company) 32%、AIG 傷害保險公司(AIG Casualty Company) 8%、賓州保險公司(The Insurance Company of the State of Pennsylvania) 8%			
和田國際開發有限公司	和園投資(股)公司 19.39%、博通社諮詢顧問(股)公司 19.16%、耐斯企業(股)公司 18.69%、和愛通商(股)公司 18.69%、胡長姣 9.04%、陳鏡仁 6.78%、陳志鴻 6.69%、汪元慧 1.55% (按出資額計算)			
和豐國際開發有限公司	陳哲芳 48.67%、和愛通商(股)公司 19.91%、耐斯企業(股)公司 15.49%、胡長姣 12.83%、陳志鴻 3.09%、胡偉 0.004% (按出資額計算)			
松田崗休閒育樂公司	愛之味(股)公司 46.59%、劍湖山世界(股)公司 19.79%、耐斯企業(股)公司 17.60%、和園國際開發有限公司 11.74%、和豐國際開發有限公司 4.16%、陳鏡堯 0.06%、陳鏡亮 0.06%			
七陽實業公司	大田崗育樂開發(股)公司 100%			

(二)總經理、副總經理、協理、各部門及分支機構主管資料

98年4月30日

職稱	姓名	就任日期	持有股份		配偶、未成年子女現在持有股份		利用他人義持有股份		主要經(學歷)	目前兼任其他公司之職務	具配偶或二親等以內關係之經理人		
			股數	持比率(%)	股數	持比率(%)	股數	持比率(%)			職稱	姓名	關係
總經理	陳鏡仁	96.06.23	1,728,831	0.39	998,545	0.22	0	0.00	成功大學企管系企管研究	劍湖山世界公司董事	所長	陳鏡潭	兄弟
執行副總	楊鐵爐	80.10.01	0	0.00	0	0.00	0	0.00	劍湖山副總經理 嘉義農專	雷鷹保全公司董事長 高野農金公司董事長	無	無	無
所長	陳鏡潭	91.05.01	100,000	0.02	66,593	0.01	0	0.00	國立台北師院校長 日本東京大學博士	台灣新日化公司董事長	總經理	陳鏡仁	兄弟
副總經理	王長發	89.01.01	118,210	0.03	0	0.00	0	0.00	愛之味公司協理 中正大學企研所	台灣第一生技公司董事	無	無	無
副總經理	何如昌	95.02.01	1,137	0.00	0	0.00	0	0.00	愛之味公司協理 東海大學企管系	和康通商公司董事 阿里山冷藏流通公司董事	無	無	無
副總經理	陳志展	98.01.01	2,071,089	0.46	0	0.00	0	0.00	劍湖山世界公司總稽核 英國諾丁漢大學商學碩士	台灣第一生技公司董事 和康通商公司董事	無	無	無
總稽核	謝顯爵	95.07.01	5,693	0.00	0	0.00	0	0.00	福懋興業公司 中原大學電子系	台灣第一生技公司監察人	無	無	無
總監	陳冠翰	97.02.01	2,255,216	0.50	0	0.00	0	0.00	美國康乃爾大學生命科學院 食品工程博士及博士後研究	台灣第一生技公司技術顧問	無	無	無

職稱	姓名	就日	任期	持有股份		配偶、未成年子女現在持有股份		利用他人名義持有股份		主要經(學歷)	目前兼任其他公司之職務	具配偶或二親等以內關係之經理人			
				股數	持比率(%)	股數	持比率(%)	股數	持比率(%)			職稱	姓名	關係	
協理	程清芳	89.01.01	55,000	0.01	0	0.00	0	0.00	0	0.00	無	無	無	無	無
協理	鮑澤民	95.07.01	32,352	0.00	0	0.00	0	0.00	0	0.00	阿里山冷藏流通公司董事	無	無	無	無
協理	蕭智裕	95.02.01	19,013	0.00	0	0.00	0	0.00	0	0.00	和康通商公司監察人	無	無	無	無
協理	胡淑媚	95.07.01	20,000	0.00	0	0.00	0	0.00	0	0.00	無	無	無	無	無
高級專員	何冠德	96.12.01	925	0.00	1,115	0.00	0	0.00	0	0.00	愛健生命科學公司總經理	無	無	無	無
高級專員	江柏園	93.01.01	70,000	0.02	0	0.00	0	0.00	0	0.00	台灣第一生技公司董事	無	無	無	無

(三)董事、監察人、總經理及副總經理之酬金

1.97 年董事酬金

單位：新台幣千元

職稱	姓名	董事酬金				兼任員工領取相關酬金				A、B、C、D、E、F及G等七項總額占稅後純益之比例(%)		有無領取自來子公司以外轉投資事業酬金	
		報酬(A)	退休金(B)	盈餘分配之酬勞(C)	業務執行費用(D)	A、B、C及D等四項總額占稅後純益之比例(%)	薪資、獎金及特支費等(E)	退休金(F)	盈餘分配員工紅利(G)	員工認購股票權憑證得數(H)	本公司		合併報表內所有公司
董事長	耐斯企業公司 代表人：陳鏡村	3,627	0	0	2,148	5.34	5,142	114	0	0	10.20	13.60	有
副董事長	耐斯企業公司 代表人：陳哲芳												
董事	陳添濤基金會 代表人：陳鏡仁												
董事	陳添濤基金會 代表人：陳保德	4,253	0	0	2,154	7.25	5,462	114	0	0			
董事	友邦產險公司 代表人：宋道平												
董事	和愛通商公司 代表人：楊鐵爐												
董事	和愛通商公司 代表人：何如昌												
合計		3,627	0	0	2,148	5.34	5,142	114	0	0	10.20	13.60	有

給付本公司各個董事酬金級距	董事姓名	
	前四項酬金總額(A+B+C+D) 本公司	前七項酬金總額(A+B+C+D+E+F+G) 本公司
低於 2,000,000 元	陳哲芳、陳鏡仁、陳保德、宋道平、楊鐵爐、何如昌	陳哲芳、陳鏡仁、陳保德、宋道平、楊鐵爐、何如昌
2,000,000 元 (含) ~ 5,000,000 元	陳鏡村	陳鏡村、陳哲芳

※備註：1：友邦產物保險(股)公司於 98 年 4 月 17 日因保險法規範辭任董事。

2：「退職退休金(F)」欄位，全數屬退職退休金費用化之提列提撥金額。

2.97 年監察人酬金

單位：新台幣千元

職稱姓名	監察人酬金								A、B、C 及 D 等四項總額占稅後純益之比例(%)	有無領取來自子公司以外轉投資事業酬金
	報酬(A)		盈餘分配之酬勞(C)		業務執行費用(D)		A、B、C 及 D 等四項總額占稅後純益之比例(%)			
	本公司	合併報表內所有公司	本公司	合併報表內所有公司	本公司	合併報表內所有公司	本公司	合併報表內所有公司		
監察人 國寶投資開發公司 代表人：張志毓										
監察人 國寶投資開發公司 代表人：李麗珍	0	166	0	0	0	948	951	0.88	1.26	有
監察人 樂山投資公司 代表人：李建宏										
合計	0	166	0	0	0	948	951	0.88	1.26	有

監察人姓名	
給付本公司各個監察人酬金級距	前四項酬金總額(A+B+C+D)
低於 2,000,000 元	本公司 張志毓、李麗珍、李建宏
2,000,000 元 (含) ~ 5,000,000 元	無 無

3. 97年總經理及副總經理報酬

單位：新台幣仟元

職稱	姓名	薪資 (A)		退職退休金 (B)		獎金及特支費等 (C)		盈餘分配之員工紅利金額 (D)				A、B、C及D等三項總額占稅後純益之比例 (%)		取得員工認股權憑證數額		有無來自子公司以外投資業酬金	
		本公司	合併報表內所有公司	本公司	合併報表內所有公司	本公司	合併報表內所有公司	本公司	合併報表內所有公司	現金紅利金額	股票紅利金額	本公司	合併報表內所有公司	本公司	合併報表內所有公司		
總經理	陳鏡仁																
所長	陳鏡潭																
執行副總	楊鐵爐	4,988	4,988	164	164	1,076	1,076	0	0	0	0	0	0	0	0	0	有
副總經理	王長發																
副總經理	何如昌																
合計		4,988	4,988	164	164	1,076	1,076	0	0	0	0	0	0	0	0	0	有

給付本公司各個總經理及副總經理酬金級距	總經理及副總經理姓名	
	低於2,000,000元 2,000,000元(含)~5,000,000元	本公司

※備註：「退職退休金(B)」欄位，全數屬退職退休金費用化之提列提撥金額。

4.最近年度盈餘分配擬議配發之經理人姓名及配發情形(股東會前經董事會通過)：本公司無此情事。

(四)董事、監察人、總經理及副總經理之酬金分析

1.本公司及合併報表所有公司，於最近2年度支付本公司董事、監察人、總經理及副總經理酬金佔稅後純益比例之比較分析：
本公司及合併報表所有公司，於最近2年度支付本公司董事、監察人、總經理及副總經理酬金並無重大變動。

2.本公司及合併報表所有公司，於最近2年度支付本公司董事、監察人、總經理及副總經理酬金之政策、標準與組合、訂定酬金程序與經營績效之關聯性：

本公司支付董事酬金政策訂於公司章程中，金額由股東會議定之；總經理及副總經理之酬金給付方式依據績效及本公司薪資制度規定辦理。

三、公司治理運作情形

(一)董事會運作情形

97 年度董事會開會 15 次，董事監察人出席情形如下：

職稱	姓名	實際出席次數	委託出席次數	實際出席率(%)	備註
董事長	耐斯企業公司 代表人：陳鏡村	0	0	0	
董事	耐斯企業公司 代表人：陳哲芳	13	1	87	
董事	陳添濤文教基金會 代表人：陳鏡仁	15	0	100	
董事	陳添濤文教基金會 代表人：陳保德	15	0	100	
董事	友邦產物保險公司 代表人：宋道平	4	0	27	98 年 4 月 17 日友邦公司因保險法規範辭任董事。
董事	和愛通商公司 代表人：楊鐵爐	15	0	100	
董事	和愛通商公司 代表人：何如昌	15	0	100	
監察人	國寶投資開發公司 代表人：張志毓	11	0	73	
監察人	國寶投資開發公司 代表人：李麗珍	15	0	100	
監察人	樂山投資公司 代表人：李建宏	10	2	67	

其他應記載事項：

- 證交法第 14 條之 3 所列事項暨其他經獨立董事反對或保留意見且有紀錄或書面聲明之董事會議決事項，應敘明董事會日期、期別、議案內容、所有獨立董事意見及公司對獨立董事意見之處理：
本公司未設置獨立董事。
- 董事對利害關係議案迴避之執行情形，應敘明董事姓名、議案內容、應利益迴避原因以及參與表決情形：
(1)本公司「董事會議事規範」第十三條規定有關董事之利益迴避制度。
(2)97 年度及截至年報刊印日止，本公司並無董事對利害關係之議案發生。
- 當年度及最近年度加強董事會職能之目標（例如設立審計委員會、提昇資訊透明度等）與執行情形評估：
(1)依規定訂定董事會議事規範並確實執行。
(2)設置公司網站，提昇資訊透明度。

(二) 監察人參與董事會運作情形

97 年度董事會開會 15 次 (A)，列席情形如下：

職稱	姓名	實際列席次數 (B)	實際列席率(%) (B/A)	備註
監察人	國寶投資開發公司 代表人：張志毓	11	73	
監察人	國寶投資開發公司 代表人：李麗珍	15	100	
監察人	樂山投資公司 代表人：李建宏	10	67	

其他應記載事項：

一、監察人之組成及職責：

(一) 監察人與公司員工及股東之溝通情形 (例如溝通管道、方式等)。
本公司監察人可透過發言人、董事會、股東會等機制與員工及股東溝通。

(二) 監察人與內部稽核主管及會計師之溝通情形 (例如就公司財務、業務狀況進行溝通之事項、方式及結果等)。
本公司監察人得隨時調查公司業務及財務狀況，並得請董事會或經理人提出報告，必要時再與會計師聯絡；內部稽核主管定期向監察人呈報稽核報告。

二、監察人列席董事會如有陳述意見，應敘明董事會日期、期別、議案內容、董事會決議結果以及公司對監察人陳述意見之處理：無

(本公司設監察人，並未設置審計委員會)。

(三) 公司治理運作情形及其與上市上櫃公司治理實務守則差異情形及原因

項 目	運 作 情 形	與治理實務守則 差異情形及原因
一、公司股權結構及股東權益 (一)公司處理股東建議或糾紛等問題之方式 (二)公司掌握實際控制公司之主要股東及主要股東之最終控制者名單之情形 (三)公司建立與關係企業風險控管機制及防火牆之方式	本公司設有股務人員且有股務代理機構協助處理。 依股務代理機構提供之股東名冊掌握之。 本公司與關係企業係為獨立運作，各公司有其相關之內部控制制度遵行，並訂有「對子公司監理作業辦法」。	與治理實務守則相符 與治理實務守則相符 與治理實務守則相符
二、董事會之組成及職責 (一)公司設置獨立董事之情形 (二)定期評估簽證會計師獨立性之情形	本公司未設置獨立董事。 本公司無連續五年財務報表皆由相同會計師查核簽證之情形。	本公司非屬法規強制規定須設置獨立董事之公司。 本公司簽證會計師遵守會計師法暨職業道德規範公報第二號規定。

項 目	運 作 情 形	與治理實務守則 差異情形及原因
三、建立與利害關係人溝通管道之情形	已設置發言人作為與利害關係人之溝通管道。	與治理實務守則相符
四、資訊公開 (一)公司架設網站，揭露財務業務及公司治理資訊之情形 (二)公司採行其他資訊揭露之方式(如架設英文網站、指定專人負責公司資訊之蒐集及揭露、落實發言人制度、法人說明會過程放置公司網站等)	網址： www.agv.com.tw 1.依工作執掌設有專人負責公司資訊之蒐集及揭露。 2.發言人：陳哲芳先生。 3.投資人亦可經由公開資訊觀測站查詢本公司相關財務、業務及治理資訊。	與治理實務守則相符
五、公司設置提名或薪酬委員會等功能委員會之運作情形	本公司未設置提名或薪酬委員會等功能委員會。	依相關明確法令辦理。
六、公司如依據「上市上櫃公司治理實務守則」訂有公司治理實務守則者，請敘明其運作與所訂公司治理實務守則之差異情形：不適用。		
七、其他有助於瞭解公司治理運作情形之重要資訊(如員工權益、僱員關懷、投資者關係、供應商關係、利害關係人之權利、董事及監察人進修之情形、風險管理政策及風險衡量標準之執行情形、客戶政策之執行情形、公司為董事及監察人購買責任保險之情形等)： 1.對員工權益保障、僱員關懷部份請參閱本年報40頁。 2.與投資者關係可透過金鼎綜合證券公司股務代理部充分溝通，保持良好關係。 3.與供應商進貨穩定並保持良好關係，主要進貨客戶請參閱本年報37頁。 4.與利害關係人保持良好關係，利害關係人權利請參閱本年報74-83頁。 5.本公司鼓勵董監事進修，不定期宣導最新法令政策。 6.風險管理政策及風險衡量標準之執行情形，本公司不從事高風險、高槓桿之投資，請參閱本年報131頁。 7.客戶政策之執行情形：本公司積極拓展銷售量，對客戶銷貨情形請參閱本年報37頁。 8.本公司已投保董監事責任險。		
八、如有公司治理自評報告或委託其他專業機構之公司治理評鑑報告者，應敘明其自評(或委外評鑑)結果、主要缺失(或建議)事項及改善情形：不適用。		

(四)履行社會責任情形，公司對環保、社區參與、社會貢獻、社會服務、社會公益、消費者權益、人權、安全衛生與其他社會責任活動所採行之制度與措施及履行情形：

本公司重視環保，相關資訊請參閱年報第 39 頁；並有嚴格品管作業及親切的客訴專線，保障消費者權益；配合學校機關校外教學，開放工廠參觀及導覽；對於弱勢團體或政府機關之各項活動給予支持及贊助。

(五)公司如有訂定公司治理守則及相關規章者，應揭露其查詢方式：
請至公開資訊觀測站(<http://newmops.tse.com.tw>) 公司治理專區查詢。

(六)其他足以增進對公司治理運作情形之瞭解的重要資訊，得一併揭露：無

(七)內部控制制度執行狀況

1.內部控制聲明書

愛之味股份有限公司
內部控制聲明書

日期：98年4月28日

本公司民國97年1月1日至97年12月31日之內部控制制度，依據自行檢查的結果，謹聲明如下：

- 一、本公司確知建立、實施和維護內部控制制度係本公司董事會及經理人之責任，本公司業已建立此一制度。其目的係在對營運之效果及效率(含獲利、績效及保障資產安全等)、財務報導之可靠性及相關法令之遵循等目標的達成，提供合理的確保。
- 二、內部控制制度有其先天限制，不論設計如何完善，有效之內部控制制度亦僅能對上述三項目標之達成提供合理的確保；而且，由於環境、情況之改變，內部控制制度之有效性可能隨之改變。惟本公司之內部控制制度設有自我監督之機制，缺失一經辨認，本公司即採取更正之行動。
- 三、本公司係依據「公開發行公司建立內部控制制度處理準則」(以下簡稱「處理準則」)規定之內部控制制度有效性之判斷項目，判斷內部控制制度之設計及執行是否有效。該「處理準則」所採用之內部控制制度判斷項目，係為依管理控制之過程，將內部控制制度劃分為五個組成要素：1.控制環境，2.風險評估，3.控制作業，4.資訊及溝通，及5.監督。每個組成要素又包括若干項目。前述項目請參見「處理準則」之規定。
- 四、本公司業已採用上述內部控制制度判斷項目，檢查內部控制制度之設計及執行的有效性。
- 五、本公司基於前項檢查結果，認為本公司上開期間的內部控制制度(含對子公司之監督與管理)，包括知悉營運之效果及效率目標達成之程度、財務報導之可靠性及相關法令之遵循有關的內部控制制度等之設計及執行係屬有效，其能合理確保上述目標之達成。
- 六、本聲明書將成為本公司年報及公開說明書之主要內容，並對外公開。上述公開之內容如有虛偽、隱匿等不法情事，將涉及證券交易法第二十條、第三十二條、第一百七十一條及第一百七十四條等之法律責任。
- 七、本聲明書業經本公司民國98年4月28日董事會通過，出席董事五人，均同意本聲明書之內容，併此聲明。

愛之味股份有限公司

董事長：陳鏡村

總經理：陳鏡仁



簽章



簽章

2. 委託會計師專案審查內部控制制度者，應揭露會計師審查報告：

本公司無此情事。

(八) 最近年度及截至年報刊印日止，公司及其內部人員依法被處罰、公司對其內部人員違反內部控制制度規定之處罰、主要缺失與改善情形：

本公司無此情事。

(九) 最近年度及截至年報刊印日止，股東會及董事會之重要決議：

1. 97年6月30日股東會決議通過「公司章程」，額定資本額提高為新台幣陸拾陸億元正、董監事報酬不論公司營業盈虧均應支付，其報酬授權董事會依其個別對本公司營運參與之程度及貢獻之價值，並參酌同業通常之水準議定之。

2. 97年3月29日董事會決議通過訂定現金增資發行新股價格及認股基準日，發行記名式普通股70,000,000股。

3. 97年8月21日董事會決議通過為前向合作金庫主辦之聯合授信案甲乙兩項計13.5億，其乙項之授信期及償還期調整與甲項相同。

本公司與合作金庫商業銀行為主辦行之九家銀行簽訂聯合授信合約主要項目變更如下：

(1) 原甲項額度新台幣8.5億元，97年10月20日起分五期，每六個月為一期，每期償還1.7億元。(維持不變)

(2) 原乙項額度新台幣5億元，授信期間於97年9月30日到期。

申請變更授信期間、本金償還內容如下：

項 目	變 更 前	變 更 後
額 度	5 億元	(1) 97年9月30日到期時先償還1億元 (2) 4 億元
授 信 期 限	3 年 (94.9.30~97.9.30)	5 年 (94.9.30~99.10.20)
本 金 償 還	到期一次清償	自 98.4.20 起分 4 期(每六個月為一期)， 每期償還 1 億元

(十) 最近年度及截至年報刊印日止董事或監察人對董事會重要決議有不同意見且有紀錄或書面聲明者，其主要內容：

本公司無此情事。

(十一) 最近年度及截至年報刊印日止與財務報告有關人士辭職解任情形彙總：

本公司無此情事。

四、會計師公費資訊

(一) 給付簽證會計師、簽證會計師所屬事務所及其關係企業之非審計公費為審計公費之比例達四分之一以上者，應揭露審計與非審計公費金額及非審計服務內容：

本公司無此情事。

(二) 更換會計師事務所且更換年度所支付之審計公費較更換前一年度之審計公費減少者，應揭露更換前審計公費金額及原因：

本公司無此情事。

(三)審計公費較前一年度減少達百分之十五以上者，應揭露審計公費減少金額、比例及原因：

本公司無此情事。

註：審計公費係指公司給付簽證會計師有關財務報告查核、核閱、複核、財務預測核閱及稅務簽證之公費。

五、更換會計師資訊

本公司 97 年度無此情事。

六、任職於簽證會計師事務所資訊

董事長、總經理、負責財務或會計事務之經理人，最近一年內曾任職於簽證會計師所屬事務所或其關係企業者，應揭露其姓名、職稱及任職於簽證會計師所屬事務所或其關係企業之期間：

本公司無此情事。

七、股權移轉及股權質押變動情形

(一)董事、監察人、經理人及大股東股權變動情形

職稱	姓名	97 年度		98 年截至 4 月 30 日止		備註
		持有股數 增(減)數	質押股數 增(減)數	持有股數 增(減)數	質押股數 增(減)數	
董事長	耐斯企業公司 代表人：陳鏡村	2,248,963 (500,000)	0 0	0 0	0 0	
副董事長	代表人：陳哲芳	(636,000)	0	(505,000)	0	
董事	陳添濤文教基金會 代表人：陳鏡仁	254,000 0	0 0	0 0	0 0	兼任總經理
	代表人：陳保德	43,000	0	0	0	
董事	友邦產物保險公司 舊任代表人：宋道平	0 (4,000)	0 0	0 0	0 0	持股異動計算至 98 年 4 月 17 日(友邦公司因保險法規範辭任董事)。
	新任代表人：魏寶生	0	0	0	0	
董事	和愛通商公司 代表人：楊鐵爐	0 0	0 0	0 0	0 0	兼任執行副總 兼任副總經理
	代表人：何如昌	(5,000)	0	0	0	
監察人	國寶投資開發公司 代表人：張志毓	0 13,947	0 0	0 0	0 0	
	代表人：李麗珍	(55,989)	0	0	0	
監察人	樂山投資公司 代表人：李建宏	(300,000) 0	0 0	0 0	0 0	

註：本公司無持股 10% 以上大股東。

(二) 董事、監察人、經理人及大股東股權移轉之相對人為關係人資訊

姓名	股權移轉原因	交易日期	交易相對人	交易相對人與公司、董事、監察人及持股比例超過百分之十股東之關係	股數	交易價格
陳鏡村	贈與子女	97.11.19	陳志倫	董事子女	500,000	—
陳哲芳	贈與子女	97.07.18	陳冠如	董事子女	380,000	—
陳哲芳	贈與子女	98.04.06	陳冠舟	董事子女	375,000	—
李麗珍	贈與子女	97.09.03	張瑋芬	監察人子女	70,000	—

(三) 董事、監察人、經理人及大股東股權質押之相對人為關係人資訊：

本公司無此情事。

八、持股比例占前十名之股東，其相互間之關係資料

基準日：98年4月21日

姓名	本人持有股份		配偶、未成年子女持有股份		利用他人名義合計持有股份		前十大股東相互間具有財務會計準則公報第六號關係人或為配偶、二親等以內之親屬關係者，其名稱或姓名及關係	
	股數	持股比例(%)	股數	持股比例(%)	股數	持股比例(%)	名稱(或姓名)	關係
和園投資公司 代表人：陳鏡村	28,255,549	6.31	0	0.00	0	0.00	陳鏡村	陳鏡村擔任和園董事長
友邦產物保險公司 代表人：施瑞達 (Rudolf Hayo Spaan)	25,302,077	5.65	0	0.00	0	0.00	無	
耐斯企業公司 代表人：陳鏡村	17,416,992	3.89	0	0.00	0	0.00	陳鏡村	陳鏡村擔任耐斯董事長
國寶投資開發公司 代表人：蘇敏儀	7,720,466	1.78	0	0.00	0	0.00	無	
國本投資開發公司 代表人：蘇敏儀	7,510,322	1.68	0	0.00	0	0.00	無	
陳鏡村	4,624,828	1.03	1,050,446	0.22	0	0.00	和園 耐斯 和鼎 陳哲芳	和園董事長本人 耐斯董事長本人 與和鼎董事長 為二等親親屬 為二等親親屬
陳哲芳	3,670,658	0.82	1,757,476	0.39	0	0.00	陳鏡村	為二等親親屬
和鼎國際開發公司 代表人：陳鏡亮	3,608,559	0.81	0	0.00	0	0.00	陳鏡村	與和鼎董事長為二等親親屬
李必勤	3,501,000	0.78	—	—	—	—	無	
美商花旗託管 次元新興市場 評估基金投資 專戶	2,790,429	0.62	0	0.00	—	—	無	

九、對同一轉投資事業綜合持股情形

基準日：97年12月31日

單位：股；%

轉投資事業	本公司投資		董事、監察人、經理人及直接或間接控制事業之投資		綜合投資	
	股數	持股%	股數	持股%	股數	持股%
愛寶諾國際資源公司	11,510,000	100.00	0	0.00	11,510,000	100.00
台灣第一生技(股)公司	36,948,250	82.11	1,106,750	2.46	38,055,000	84.56
和康通商(股)公司	5,887,500	90.58	52,000	0.80	5,939,500	91.38
福星國際公司	6,023,000	95.26	0	0.00	6,023,000	95.26
愛心屋行銷(股)公司	2,840,000	78.89	725,000	20.13	3,565,000	99.03
和聯通商(股)公司	1,934,200	76.00	535,072	21.02	2,469,270	97.02
和鼎國際開發(股)公司	16,968,000	49.51	16,819,775	49.08	33,787,775	98.59
和盟流通(股)公司	6,950,000	43.44	7,980,000	49.88	14,930,000	93.32
博通社諮詢顧問(股)公司	5,000,000	44.64	1,340,000	11.96	6,340,000	56.60
耐斯企業(股)公司	31,157,772	25.50	8,359,461	6.84	39,517,233	32.34
松田崗休閒育樂(股)公司	33,666,000	66.38	16,536,000	32.61	50,202,000	98.99
愛鮮家冷凍冷藏食品(股)公司	5,330,100	33.99	1,568,000	10.00	6,898,100	43.99
台灣比菲多醃酵(股)公司	4,648,371	25.02	3,712,758	19.98	8,361,129	45.00
雷鷹保全(股)公司	4,000,000	100.00	0	0.00	4,000,000	100.00
高野農金科技(股)公司	5,482,540	63.75	0	0.00	5,482,540	63.75
唐麗文化媒體(股)公司	3,600,000	31.03	2,000,000	17.24	5,600,000	48.27
新加坡愛寶諾公司	4,123,187	50.50	3,300,734	4.42	7,423,921	54.92
劍湖山世界(股)公司	31,753,235	7.64	31,771,747	7.64	63,524,982	15.28
東台灣資源開發(股)公司	9,000,000	56.78	2,000,000	12.62	11,000,000	69.40
東台灣知本溫泉世界(股)公司	4,500,000	10.00	4,500,000	10.00	9,000,000	20.00
阿里山冷藏流通(股)公司	4,625,689	99.80	0	0.00	4,625,689	99.80
愛健生命科學(股)公司	1,800,000	60.00	200,000	6.66	2,000,000	66.66
台富國際(股)公司	1,282,500	12.21	4,936,603	47.02	6,219,103	59.23

肆、募資情形

一、資本及股份

(一)股本來源

年	每股面額 (元/股)	核定股本		實收股本		備		註
		股數	金額	股數	金額	股本來源	以現金以外之財產抵充股款	
83	10	220,000,000	2,200,000,000	203,000,000	2,030,000,000	資本公積	—	83.07.19(83)台財證(一)第3182號
84	10	280,000,000	2,800,000,000	236,600,000	2,366,000,000	盈餘、資本公積	—	84.06.24(84)台財證(一)第37548號
85	10	280,000,000	2,800,000,000	250,712,000	2,507,120,000	資本公積	—	85.07.03(85)台財證(一)第4170號
86	10	420,000,000	4,200,000,000	288,318,800	2,883,188,000	盈餘、資本公積	—	86.06.26(86)台財證(一)第50451號
87	10	500,000,000	5,000,000,000	330,125,026	3,301,250,260	盈餘、資本公積	—	87.06.24(87)台財證(一)第54764號
88	10	500,000,000	5,000,000,000	346,631,278	3,466,312,780	盈餘、資本公積	—	88.06.28(88)台財證(一)第58680號
89	10	500,000,000	5,000,000,000	363,962,843	3,639,628,430	盈餘、資本公積	—	89.07.07(89)台財證(一)第58690號
94	10	500,000,000	5,000,000,000	370,826,050	3,708,260,500	海外可轉換公司債轉換成普通股	—	95.02.07 台證上字第 950001599 號
95	10	500,000,000	5,000,000,000	377,689,257	3,776,892,570	海外可轉換公司債轉換成普通股	—	95.10.13 台證上字第 09500270781 號
96	10	600,000,000	6,000,000,000	377,689,257	3,776,892,570	—	—	96.06.13 股東會決議擴增額定資本額
97	10	660,000,000	6,600,000,000	447,689,257	4,476,892,570	現金增資	—	97.06.30 股東會決議擴增額定資本額

股份種類	核定股本			備註
	流通在外股份	未發行股份	合計	
普通股	447,689,257 股	212,310,743 股	660,000,000 股	上市公司股票

備註：公司登記額定資本額仍為 5,000,000,000 元，並依據 96 年 7 月 17 日經授商字第 09601167420 號函、97 年 7 月 22 日經授商字第 09701176900 號函，增加額定資本額應俟增資併案辦理登記。(待實收資本額超過 5,000,000,000 元，方予登記增加額定資本額)

經核准以總括申報制度募集發行有價證券者，另應揭露核准金額、預定發行及已發行有價證券之相關資訊：本公司無此情事。

(二)股東結構

98年4月21日

股東數量	政府機構	金融機構	其他法人	外國機構及外國人	個人	合計
人數	4	9	64	41	61,246	61,364
持有股數	222	25,585,243	82,688,828	8,612,539	330,802,425	447,689,257
持股比例	0.00%	5.72%	18.47%	1.92%	73.89%	100.00%

(三)股權分散情形

每股面額 10 元

98年4月21日

持股分級	股東人數	持有股數	持股比例
1 至 999	26,883	4,170,452	0.93%
1,000 至 5,000	23,599	55,504,573	12.40%
5,001 至 10,000	5,646	46,378,054	10.36%
10,001 至 15,000	1,769	21,828,516	4.88%
15,001 至 20,000	1,166	22,178,520	4.95%
20,001 至 30,000	916	23,599,445	5.27%
30,001 至 40,000	386	13,807,489	3.08%
40,001 至 50,000	309	14,683,606	3.28%
50,001 至 100,000	403	30,009,728	6.70%
100,001 至 200,000	161	23,007,613	5.14%
200,001 至 400,000	49	13,575,205	3.03%
400,001 至 600,000	16	7,741,706	1.73%
600,001 至 800,000	12	8,357,697	1.87%
800,001 至 1,000,000	11	9,970,093	2.23%
1,000,001 以上	38	152,876,560	34.15%
合計	61,364	447,689,257	100.00%

(四)主要股東名單(持股 5% 以上股東)

主要股東名稱	持有股數	持股比例
和園投資股份有限公司	28,255,549	6.31%
友邦產物保險(股)公司	25,302,077	5.65%

註：前十大股東請參閱本年報第 24 頁。

(五)最近二年每股市價、淨值、盈餘及股利資料

項 目		年 度			
		96 年	97 年	98 年截至 3 月 31 日止	
每 股 市 價	最 高	21.30	15.80	10.65	
	最 低	7.23	4.26	5.25	
	平 均	11.32	9.44	8.26	
每 股 淨 值	分 配 前	9.42	9.80	10.07	
	分 配 後	9.42	9.80	10.07	
每 股 盈 餘	加權平均股數	377,689,257	447,689,257	447,689,257	
	每 股 盈 餘	(0.63)	0.25	0.19	
每 股 股 利	現 金 股 利		—	—	—
	無 償 配 股	盈 餘 配 股	—	—	—
		資 本 公 積 配 股	—	—	—
	累 積 未 付 股 利		—	—	—
投 資 報 酬 分 析	本 益 比		—	37.76	—
	本 利 比		—	—	—
	現 金 股 利 殖 利 率		—	—	—

註：本益比＝當年度每股平均收盤價／每股盈餘。
 本利比＝當年度每股平均收盤價／每股現金股利。
 現金股利殖利率＝每股現金股利／當年度每股平均收盤價。

(六)公司股利政策及執行狀況

本公司年度總決算如有盈餘，除預提應繳稅捐，彌補歷年虧損外，應先提撥百分之十為法定盈餘公積及就當年度發生之股東權益減項金額提列特別盈餘公積，其餘依下列順序分派之：1.董監事酬勞百分之一 2.員工紅利百分之一 3.餘額除保留部份不分配外由董事會擬具盈餘分配案，提報股東會決議後分配之。

本公司所處產業環境多變，食品產業正值穩定成長階段。為因應業務成長資金需求及長期財務規劃以求永續發展，由尚可分配盈餘提撥 50%(含)以上為股利分派原則。本公司發放股票股利及現金股利兩種，依公司成長率兼考量資本支出情形，優先分派股票股利。其餘得分派現金股利，比率不低於當年度股利分配總額之 10%(含)，但現金股利每股若低於 0.1 元則不予發放，故以股票股利發放。

(七)本次股東會擬議之無償配股對公司營業績效及每股盈餘之影響：無。

(八)員工分紅及董事、監察人酬勞：

1.公司章程所載員工分紅及董事、監察人酬勞之成數或範圍：

請參閱本年報第 28 頁。

2.董事會通過之擬議配發員工分紅等資訊：

本公司 96 年度無分配董監酬勞及員工紅利。

3.上年度盈餘用以配發員工紅利及董事、監察人酬勞情形：無。

(九)公司買回本公司股份情形：

最近年度及截至年報刊印日止，未買回本公司股份。

二、公司債、特別股、海外存託憑證、員工認股權憑證、併購及股份受讓之辦理情形

本公司無此情事。

三、資金運用計畫執行情形

(一)計畫內容：

本公司 97 年度現金增資，發行普通股 70,000,000 股，保留發行總額 10% 由員工認購，另提出新股 10% 採公開申購方式對外公開發售，依發行新股之 80% 按認股基準日股東名簿記載之持股比例認購，募集資金用以償還銀行借款。未變更計畫內容，僅展延募集期限至 97 年 6 月 2 日止，並經行政院金融監督管理委員會核准在案。

(二)執行情形：

1.本公司 97 年度現金增資加計部分自有資金合計 8.75 億元，用以償還銀行借款，該增資款項業於 97 年第二季募集完成並按計畫項目支用完畢。茲就該實際執行情形及效益表列如下：

單位：新台幣仟元

計畫用途	資金來源	金額	募集完成日	執行完成日	效益：節省利息支出	
					預計	實際
償還銀行借款	現金增資款	721,000	97.05.02	97.05.28	28,149	11,888
	自有資金	154,000				
差異分析說明：原計畫預定 96 年第四季執行，預計節省利息支出—96 年度 2,348 仟元、97 年度 28,149 仟元，惟因募集期限展延至 97 年 6 月 2 日止，故實際募集及執行於 97 年第二季完成，節省利息期間僅約半年餘，因此本計畫截至 97 年 12 月 31 日止產生之實際效益—節省利息支出 11,883 仟元，經換算後與預計效益實屬相當。						

2. 本次計劃係為充實營運資金、償還債務，茲就截至 98 年第一季止流動資產、流動負債及負債總額之增減情形、利息支出、營業收入等科目及每股盈餘比較說明，並分析財務結構如下：

(一) 科目比較表

單位：新台幣仟元

項目 \ 期別	98 年 第 1 季	97 年 第 1 季	差 異	
			金 額	比 率(%)
流動資產	2,008,364	2,045,381	(37,017)	-1.81
流動負債	1,847,957	2,771,273	(923,316)	-33.32
負債總額	3,336,533	4,042,358	(705,825)	-17.46
營業收入	954,385	980,534	(26,149)	-2.67
利息支出	18,685	31,934	(13,249)	-41.49
每股盈餘	0.19	0.09	0.10	111.11

(二) 財務比率分析：

期 別		98 年 第 1 季	97 年 第 1 季
分 析 項 目			
財 務 結 構 %	負債佔資產比率	42.52	52.49
	長期資金佔固定資產比率	332.91	266.84
償 債 能 力 %	流動比率	108.68	73.81
	速動比率	66.92	48.31
	利息保障倍數	6.26 倍	1.85 倍

綜合以上數據，本公司於 97 年第二季執行之增資計劃，用以償還銀行借款、減少利息支出，業已獲致預期之效益。98 年第一季與 97 年第一季(現金增資前)比較，流動負債減少 9.23 億(-33.32%)、負債總額減少 7.05 億(-17.46%)；利息支出兩期比較亦減少 13,249 仟元，減幅達 41.49%；而就財務結構觀之，負債佔資產比率下降 9.97%、流動比率及速動比率亦大幅提升，且隨著獲利能力提升，利息費用下降，利息保障倍數亦提高為 6.26 倍。整體而言，本次現金增資計劃對本公司財務結構及償債能力已產生較預期效益更佳之效果。

伍、營運概況

一、業務內容

(一)主要營業項目：

- 1.委託營造廠商興建國民住宅及商業大樓之出租出售業務。
- 2.房屋租售之介紹業務。
- 3.庭園綠化設計及水土保持等工程之設計顧問業務。
- 4.速食麵、速食米粉、麵米製品、粉條之製造加工買賣與即食餐盒包作加工及買賣業務。
- 5.醱酵食品、醬油、味噌、食用醋、調味醬（沙茶醬、辣椒醬、沙拉醬、蛋黃醬、烤肉醬、魯肉醬、花生醬）、調味料之製造加工及買賣業務。
- 6.乳製品（鮮乳、保久乳、乳粉、乳酪、煉乳、乳油等）、調味乳、醱酵乳及冰品之製造加工及買賣業務。
- 7.食用油脂、脫水醃燻食品、果醬、布丁、果凍、果膠食品、糖果、糕餅、麵包之製造加工及買賣業務。
- 8.茶類製品、豆類製品、穀類製品、動物飼料之製造加工及買賣業務。
- 9.綠藻、藍藻、雞精、大蒜（精）、食用花粉、靈芝類、蜂王漿、寡糖、酵素、食品之製造加工及買賣業務。
- 10.有關前各項產品及其原料之進出口貿易。
- 11.啤酒、葡萄酒、烈酒、酒類之買賣及其進出口貿易業務。
- 12.農漁牧場、遊樂場所、百貨公司、超級市場及觀光旅館、餐廳之經營。
- 13.委託營造廠商興建國民住宅及商業大樓出租及出售業務。
- 14.有關企業管理之診斷、分析、諮詢、顧問之業務（會計師業務及證券投資顧問業務除外）。
- 15.電腦及週邊相關軟體設計服務之業務。
- 16.自動販賣機之設置。
- 17.C802041 西藥製造業。
- 18.C802051 中藥製造業。
- 19.CC01050 資料儲存及處理設備製造業。
- 20.CC01060 有線通信機械器材製造業。
- 21.CC01070 無線通信機械器材製造業。
- 22.CC01080 電子零組件製造業。
- 23.CH01010 體育用品製造業。
- 24.CK01010 製鞋業。
- 25.E605010 電腦設備安裝業。
- 26.E701010 通訊工程業。
- 27.E701020 衛星電視 KU 頻道、C 頻道器材安裝業。
- 28.F102160 輔助食品批發業。
- 29.F104030 鞋類批發業。
- 30.F108011 中藥批發業。
- 31.F108021 西藥批發業。

- 32.F109030 運動器材批發業。
- 33.F204030 鞋類零售業。
- 34.F208011 中藥零售業。
- 35.F208021 西藥零售業。
- 36.F209020 運動器材零售業。
- 37.I104010 營養諮詢顧問業。
- 38.I301020 資料處理服務業。
- 39.I301030 電子資訊供應服務業。
- 40.F399010 便利商店業。
- 41.F301020 超級市場業。

(二)營業比重：97 年度食品類占 100%。

(三)公司目前之產品：

食品類：醬菜類、調理類、甜點類、飲料類、鮮採系列、油品類、保健系列、純濃燕麥系列、冷藏（甜點）（飲料）系列。

(四)計劃開發之新商品：

- 1.傳 統 類：古早味醬菜系列、冷藏開胃菜系列(韓式泡菜、黃金泡菜、泰式青木瓜絲、淺漬蔬菜類)、素食系列、味霖調味醬等商品開發。
- 2.飲 料 類：(1)無菌冷充填保特瓶飲料：紅葡萄果汁、白葡萄果汁、仙草茶、運動飲料、椰奶乳酸飲料、機能性茶飲、紅茶、果茶(紅葡萄、白葡萄、蜜柑、白柚等)、混合茶、外銷茶飲料及奶茶。
(2)其它包材飲料：冷藏無菌 TR 紙包系列之果汁(紅葡萄果汁、白葡萄果汁...等)、含汽泡麥仔茶飲料。
- 3.乳 品 類：植物乳系列、咖啡系列(CAN、PP、TR、PET、PE 及玻璃瓶)、發酵乳、機能性牛奶。
- 4.保 健 品 類：紅金健康金庫活菌舒暢膠囊、紅金健康金庫窈窕益生菌、香脆大燕麥片、油切咖啡粉包、三合一麥片。
- 5.休閒點心類：罐裝甜點、氣泡凍飲、冷藏甜點及健康機能穀物棒等開發。
- 6.其 它 類：國外委託製造產品之開發，如魚罐頭製品。

(五)產業概況：

食品產業為永續性之民生必需產業，由長久之歷史經驗觀察，食品業之產值雖亦隨著社會經濟消長而變動，但相較於其他行業，食品業顯得相對穩定。觀察全球食品產業的發展，可以發現食品產業並非由幾家大廠於少數地區生產，而是以接近消費者為基本考量，分散於全球各地加工製造，所以食品產業的競爭力在於是否能掌握當地消費者需求的變動。近年來食品工業的產值雖未有大幅度的成長，但其價值並未消失，只是轉移至其他如餐飲或鮮食等更能滿足消費者需求的新產業。以食品與飲料的消費支出計算，2007 年台灣食品、飲料及菸草的消費支出佔國人平均消費支出之 21.65%，顯示自 2002 年以後，國人於飲食消費上之支出比重愈來愈大，仰賴食品的程度日增，食品之於國民生活中的地位愈形重要。

另根據食品所 ITIS 計畫估算 2008 年食品工業產值預估可達新台幣 5,264 億元，較 2007 年成長 10.46%，產業整體創造的附加價值為新台幣 2,111 億元。在類別產品發展中，又以鮮食與保健食品較具發展潛力。而根據分析影響 2008 年台灣食品產業發展的重大事件包括國際原物料價格暴漲暴跌、食品安全事件陸續爆發的衝擊等，在在都考驗著食品業者的危機處理能力及營運能力。在面對全球化競爭及原物料價格波動的環境下，國內食品廠商紛紛採取深耕策略，就產品差異化與提升規模經濟上進行改善，亦有廠商運用全球佈局方式拓展海外市場，並利用品牌經營來累積實力。目前台灣的影響力已從台灣成功移至中國或泰國、越南等東南亞國家。

從產業鏈的角度觀察，以往食品銷售通路的力量是掌握在供應鏈的上游。但過去二十年來，隨著大型批發商、量販店的崛起，這種銷售力量已有顯著的消長。銷售勢力從供應商移轉到下游的批發商與零售商，隨著銷售通路的穩固，少數幾位客戶就佔了製造商營收的龐大比重。因此國內零售業對食品製造業的影響程度深遠，下游的強勢通路往上游的食品製造端壓低產品出廠價格，若遇食品原料供應量不足的情況，各方搶食，價格勁揚，直接拉高下游食品製造商的原料成本，因此整個產業鏈節中，食品製造的環節成為最容易被擠壓的環節。

從價值鏈的角度觀察全球化食品產業的發展，產業結構受到廠商歷史、現有品牌購併型態、涵蓋區域、擴張情形等因素的影響。調查發現全球主要食品廠商的成長驅動力首推「新產品開發與創新」，其次是「對於消費者需求快速反應」，再其次為「專注於核心品牌」，因此食品廠商十分清楚「產品差異化」是維持與擴大市場佔有率的基礎。近年來品牌業者正面臨通路自有品牌的挑戰，2008 年食品製造商除面對通路商掌握通路端的強勢態度外，對自有品牌感受的威脅度亦增加。然而，食品加工技術並不複雜、易被模仿，故產業的進入門檻低，地理區域的擴展及重視品牌價值訴求、建立消費者對品牌的信仰是未來食品廠商成長策略很重要的一環。

整體而言，台灣食品產業於歷經多年不景氣後，2008 年又遭受全球金融風暴的影響，預期 2009 年仍難以扭轉現況，故在國內外經濟下行、需求下滑，國人收入增長下降的情況下，消費者緊縮支出，此一影響就食品業者而言亦無法倖免，但相對於其他消費品而言，食品消費受到的負面影響較小，預期未來消費量仍將有一定幅度之增長，但消費結構會有變化，中低端產品銷售量比重將加大，食品業將成為我國推動內需的主要動力所在。食品與一般工業產品不同，其種類相當多元，部分產品有儲運、保鮮及文化的限制，而這種限制也正是國內業者在與國際大廠強勢競爭時保有的一種優勢與機會。處於激烈的競爭環境中，食品產業應可創造更多的合作機會，消費者決定產品的最終價值。因此用最低的成本，創造整個供應鏈結最大價值的思考，目前已有部分食品廠商體認到食品行銷與包裝的重要性及本身能力的不足，而採取整合廣告行銷業者加入產品設計及開發的作業，進行價值的創造。此即是從價值鏈觀點，思考經營策略及經營模式可能的變革、競爭、合作、保持彈性。

(六)技術及研發概況：

1.研究發展支出：

96 年度：35,745 仟元

97 年度：43,117 仟元

本年度截至 3 月 31 日止：11,211 仟元

2.民國 97 年度成功開發上市產品：

(1)冰燒仙草

(2)蔓越莓汁 PET1000、2000

(3)純濃燕麥系列：PET350、PET1000 純濃燕麥(天然原味、香乳可口)

(4)油切咖啡系列：PET350 油切咖啡(無糖、微甜)

(5)三切窈窕膠囊

(6)窈窕輕暢膠囊

(7)山苦瓜健康錠

(8)沖繩島健康窈窕茶

(9)愛之味寒天露 PET600

(10)紅金健康金庫番茄汁 PET500

(11)檸檬梅子綠 PET600

(12)寒天露蜂蜜綠茶 PP420

(13)愛之味健康の油切分解茶 PET600

(14)三葉茗茶靜岡無糖 PET600

(15)愛之味健康糖切茶 PET600

(16)海外商品：莎莎亞椰奶、水蜜桃汁、葡萄、芒果汁

3.民國 98 年度成功開發上市產品：

薏仁寶 can340、2.6L 超低油煙健康油、寒天柳橙凍飲、寒天檸檬紅茶凍飲、寒天極品咖啡凍、寒天極品茶凍、紅豆燕麥 PET350 與 1000、蜂蜜燕麥 PET350 與 1000、愛健窈窕輕暢膠囊。

(七)長、短期業務發展計劃：

- 1.常溫商品及業務，為公司之營收主力，例如：脆瓜、土豆麵筋、甜辣醬、鮭魚片等罐頭食品類，均持續廣告推廣，以維持穩定的銷售並持續開發新的甜點罐頭商品，擴大甜點罐頭市場；果汁類推出紅金健康金庫蕃茄汁，榮獲健康食品認證的「腸道保健果汁」—「增加腸內好菌，改善腸內細菌菌相」，以擴大整體蕃茄汁的市佔率；訴求山苦瓜種籽的分解茶，更締造不錯的銷售佳績。未來除了一般產品廣告推廣以外，也會加強在量販店舉辦通路試飲活動，提高消費者與產品最直接的觸達率，以擴大消費者族群及建立消費者的忠誠度。
- 2.低溫商品及業務，自從 96 年推出寒天檸檬等凍飲系列產品，持續到 97 年寒天凍飲系列仍然成為低溫業務之主要業績來源；愛之味健康科學研究所領先業界，運用最新生物科技雙酵素微分解技術製造出「純濃燕麥」新產品，具有預防醫學概念的燕麥飲品，提供給消費者可以隨時隨地、立即飲用，「純濃燕麥」更將於 98 年取得健康食品認證。並持續加強在量販店舉辦通路試飲活動，提高消費者與產品最直接的接觸使用機率。
- 3.保健商品及業務，仍然持續推出保健新商品，以符合消費者對預防保健機能性補充品的市場需求。

二、市場及產銷概況

(一)市場分析

1.主要商品之銷售地區：

本公司主要商品為罐頭食品、甜點罐頭、飲料類、果汁類產品，銷售地區以台灣市場為主佔95.4%，國貿外銷北美、中國大陸、東南亞等地區約佔4.6%。

2.市場佔有率：

本公司醬菜類產品市佔率約70%、甜點類罐頭產品市佔率約60%、茶飲料產品市佔率約5%、果汁類產品市佔率約9%。

3.市場未來供需狀況與成長性：

- (1)市場的最終需求，還是來自消費者這一端，台灣消費者近年來飲食習慣逐漸西化，累積的不良生活習慣，造成文明病也跟著西化，例如：糖尿病患者逐年增多、年齡層下降；肥胖及心血管等疾病也愈來愈年輕化，這表示消費者對這方面的需求有提高的趨勢。
- (2)將預防醫學概念，注入一般的食品開發、飲料開發、保健食品的開發，未來都具有其市場的需求性及成長性。
- (3)運用無菌冷充填的先進生產設備，持續開發更能兼具機能性及嗜口性好喝的健康飲料，滿足市場需求。
- (4)保健商品及業務拓展，從台灣郵政、電視購物、連鎖藥粧、網購...等通路的開發，都具有保健商品市場的貢獻度。

4.競爭利基：

本公司之競爭利基乃建立在：

- (1)專業的經營決策
- (2)將預防醫學觀念，注入創新食品及創新飲料的開發，落實讓明日更健康的公司經營理念
- (3)重視商品調查及消費者調查，找出消費者對商品的不滿意點，改良產品或開創出新商品，以滿足消費者對產品的市場需求
- (4)愛之味健康科學研究所，具專業的研發團隊及開發技術
- (5)優良的製造品質及品管
- (6)擅長與同業或異業的策略聯盟、資源整合運用
- (7)完整的配銷系統
- (8)累積多年經驗的媒體推廣運用

5.本公司未來發展遠景之有利與不利因素與因應對策：

(1)有利因素

現代化優良的生產設備早已經是公司競爭的必要條件，更重要的是公司更重視商品及消費者調查，能夠從中找到市場的切入點，將預防醫學觀念，注入新商品的開發，運用公司專業的研發團隊技術，開發出符合消費者需求的商品。

(2)不利因素及因應對策

- a.面臨原物料成本的飛漲變動，整體大環境經濟不佳，民眾消費緊縮，未售價格又不容易調高，這是經營的不利因素之一，本公司採取更嚴謹的原物料成本調控，並規劃調高部份產品價格，配合產品廣告推廣，從消費者端提高其購買動機，以維護公司業績及利潤。
- b.各品類市場達飽和，同業分食競爭激烈，經常面臨同業的削價競爭，這是經營的不利因素之二，本公司從產品區隔切入，創造出與競爭者的產品差異化，才能避開低價競爭的問題，開創公司業績及利潤。

(二)主要產品之重要用途

貫徹讓明天更健康的企業經營理念，堅持「三不、三少、三多」的企業良心，配合市場的趨勢，為全球消費者開創健康快樂的明天！

三不政策：不加防腐、不加人工色素、不加化學香料。

三少政策：少加鈉鹽，改用鉀鹽；少加砂糖，改用果糖及 Oligo 寡糖；少加味精，改用香菇原汁。

三多政策：好料多、營養多、愛心多。

(三)主要產品產製過程

- 1.傳統系列：鹽漬原料→洗滌→切片→充填→封蓋→殺菌→冷卻→貼標籤→裝箱→成品
- 2.調理系列：原料→調煮→充填→封蓋→殺菌→冷卻→包裝→成品
- 3.甜點系列：原料→調配→充填→封蓋→殺菌→冷卻→包裝→成品
- 4.飲料系列：原料調配→充填→封蓋→殺菌→冷卻→包裝→成品
- 5.鮮採系列：原料調配→充填→殺菌→封蓋→冷卻→包裝→成品
- 6.PET系列：原料調配→殺菌→無菌冷充填→封蓋→包裝→成品
- 7.膠囊系列：原料進料檢驗→秤量→過篩→充填膠囊→裝瓶→貼標籤→入盒→收縮膜→裝箱→成品
- 8.錠劑系列：原料進料檢驗→秤量→過篩→造粒→乾燥→打錠→膜衣→裝瓶→貼標籤→裝箱→成品
- 9.茶包、充泡粉系列：原料進料檢驗→秤量→混料→充填→包裝→成品

(四)主要原料之供應狀況

主 要 原 料	來 源	供 應 狀 況
花瓜、菜心、越瓜	契作(進口)	價漲、供貨穩定
紅豆、酸筍絲、辣椒、糯米	國內契作	穩 定
花生	國內契作	價漲、供貨穩定
高麗菜、煙台白菜	國內契作	穩 定
砂糖	長期契約及進口	價漲、供貨穩定
果糖	長期契約	穩 定
蕃茄糊	國外進口	價漲、供貨穩定

(五)主要進銷貨客戶（10%以上）

1.進貨方面：

單位：新台幣仟元

96年度			97年度		
客 戶 名 稱	金 額	佔全年進 貨淨額%	客 戶 名 稱	金 額	佔全年進 貨淨額%
台灣第一生 化科技公司	852,583	32.75	台灣第一生 化科技公司	802,208	34.56
苗栗縣農會	340,267	13.07			

增減變化原因：

本公司銷售產品係以飲料為大宗，97年度因持續開發保特包裝之新品上市，故委製量增加、進貨額提升，佔比亦隨之提高。

2.銷貨方面：

單位：新台幣仟元

96年度			97年度		
客 戶 名 稱	金 額	佔全年進 貨淨額%	客 戶 名 稱	金 額	佔全年銷 貨淨額%
和康通商公司	845,702	20.09	和康通商公司	654,015	17.09
全聯實業公司	461,217	10.95	全聯實業公司	491,048	12.83

增減變化原因：

(1)本公司原由和康公司經銷之產品，自97年度起部份轉由其他行銷公司經營，故相對對和康公司之銷售量額變小。

(2)全聯公司97年度仍持續拓展營業據點，故對本公司之進貨量隨之增加。

(六)最近二年度主要產品生產量值

單位：仟打；新台幣仟元

品 名	96 年 度			97 年 度		
	產能	產量	產值	產能	產量	產值
傳 統 類	4,920	2,823	421,532	4,920	2,614	414,951
調 理 類	540	62	61,387	540	54	54,994
甜 點 類	2,400	2,505	293,701	2,410	2,726	337,629
飲 料 類	3,600	2,796	228,674	3,519	2,198	189,366

註：產能係指公司經衡量必要停工、假日等因素後，利用現有生產設備，在正常運作下所能生產之數量。

(七)最近二年度主要產品銷售量值

單位：仟打；新台幣仟元

主要產品名	年度 銷售量值	96 年度				97 年度			
		內 銷		外 銷		內 銷		外 銷	
		量	值	量	值	量	值	量	值
傳 統 類		2,722	694,146	72	13,522	2,306	650,957	65	13,518
調 理 類		753	380,811	12	5,990	579	329,147	16	8,114
甜 點 類		3,456	705,513	137	18,198	4,273	905,910	152	21,630
飲 料 類		6,354	868,400	271	49,762	5,583	786,974	219	45,291
果 汁 類		3,720	617,713	93	18,161	2,560	443,980	88	17,574
乳 品 類		1,423	422,457	—	—	586	183,511	—	24
油 品 類		195	300,985	2	2,873	141	268,409	3	7,343

三、從業員工

年 度		96 年度	97 年度	98 年截至 3 月 31 日止
員 工 人 數	職 員	356	306	300
	作 業 員	253	200	191
	外 勞	44	44	59
	合 計	653	550	550
平 均 年 齡		40	40	41
平 均 服 務 年 資		6	7	8
學 歷 分 布 比 率 %	博 士	0.47	0.55	0.54
	碩 士	5.14	4.38	5.39
	大 專	32.40	35.58	34.47
	高 中	27.41	28.10	27.11
	高 中 以 下	34.58	31.39	32.49

四、環保支出資訊

(一)最近年度及截至年報刊印日止，因污染環境所受損失（包括賠償）及處分之總額，並說明未來因應對策

年 度	96 年	97 年	98 年 截 至 3 月 31 日 止
污染狀況 (種類、程度)	無	無	無
賠償對象或 處分情形	無	無	無
其它損失	無	無	無
因應對策	添購一部 50HP 鼓 風機改善大調節池 曝氣功能	力行節能減碳以效 率原則追求效用	落實製程減廢及資 源分類回收再利用
改善計劃	輸配管改善處理量 之提升以應未來生 產力需求	更新作業流程提高 設備壽命及節約能 源	月入利潤豐厚成果

(二)預計未來三年環保資本支出

項 目	98 年	99 年	100 年
擬購置之防治 污染設備或支出	更新 7~10 濾材	興建一座終沉池	興建一座終沉池
預計改善情形	符合 98 年環保 排放標準	符合 99 年環保 排放標準	符合 100 年環保 排放標準
金 額	500 萬元	500 萬元	500 萬元

(三)若未採取因應對策，可能發生損失、處分及賠償之估計金額

項 目	97 年	98 年	99 年
未採取措施原因	無	無	無
污染狀況	無	無	無
可能損失及 賠償金額	無	無	無

五、勞資關係

(一)福利措施

本公司一向重視勞工之福利措施、工作環境、管理制度、溝通管道及各項權益等，並設有職工福利委員會，辦理各項定期、不定期福利措施，包括：

- 1.員工旅遊、年終摸彩活動、婚喪喜慶補助、員工及子女獎助學金、員工急難救助、社團活動、康樂設施等。
- 2.除依政府規定辦理勞工保險、全民健保外，另又投保團體意外險，僱主責任險，使每一位員工均能得到最佳保障。
- 3.舉辦教育訓練，含新進員工訓練、個人電腦訓練、專業職能訓練、管理職能訓練、工安訓練、通識訓練及外語訓練…等，充實員工專業技術，提供新訊息、新知識。
- 4.人性化的管理，升遷管道暢通及實施完善的退休辦法。
- 5.設有申訴制度，溝通管道暢通。
- 6.定期召開勞資會議，勞資雙方的訊息互通無礙。
- 7.定期辦理員工健康檢查等相關福利。

(二)最近年度及截至年報刊印日止因勞資糾紛所遭受損失及目前、未來可能發生之估計金額與因應措施：

本公司無此情事。

六、重要契約

契約性質	當事人	契約起迄日期	主要內容	限制條款
供銷合約	國防部福利總處	97.04.26 - 98.04.25 97.10.26 - 98.10.25	國軍福利品之供應	依合約內容規定
供銷合約	全聯實業(股)公司	97.12.1 - 98.12.15	全聯公司全省行銷據點之供應	依合約內容規定
配送合約	和盟流通(股)公司	97.01.01 - 97.12.31	商品委託配送	依合約內容規定
聯合授信合約	合作金庫等九家銀行	甲項授信： 94.10.20—99.10.20 乙項授信： 94.9.30—99.10.20	抵押借款	依合約內容規定
長期借款契約	土地銀行	96.05.25 - 99.05.31	抵押借款	依合約內容規定
長期借款契約	合庫銀行	97.09.26 - 102.09.26	抵押借款	依合約內容規定
長期借款契約	玉山銀行	97.03.24 - 102.03.24	抵押借款	依合約內容規定
長期借款契約	玉山銀行	97.03.24 - 100.03.24	抵押借款	依合約內容規定

※與金門酒廠實業(股)公司契約，請參閱本年報第 84 頁附註 38.(6)。

陸、財務概況

一、簡明資產負債表及損益表

(一)簡明資產負債表：

單位：新台幣仟元

年度		93 年度	94 年度	95 年度	96 年度	97 年度	98 年截至 3 月 31 日止
項目							
流動資產		2,185,679	1,991,851	1,751,050	1,759,786	1,917,760	2,008,364
基金及長期投資		2,990,836	3,550,339	3,225,328	2,786,146	2,814,854	2,900,971
固定資產		1,743,863	2,067,438	1,819,269	1,762,924	1,721,379	1,715,621
無形資產		18,778	-	-	-	12,655	14,290
其他資產		1,044,155	1,099,307	1,334,146	1,196,661	1,235,036	1,207,707
資產總額		7,983,311	8,708,935	8,129,793	7,505,517	7,701,684	7,846,953
流動 負債	分配前	2,941,709	2,208,238	1,902,521	2,538,830	1,934,011	1,847,957
	分配後	2,941,709	2,208,238	1,902,521	2,538,830	1,934,011	1,847,957
長期附息負債		1,042,557	2,259,105	2,115,440	1,130,572	1,097,501	1,200,974
其他負債		197,924	206,871	189,219	197,356	204,772	207,628
負債 總額	分配前	4,333,010	4,754,188	4,287,154	3,946,732	3,316,258	3,336,533
	分配後	4,333,010	4,754,188	4,287,154	3,946,732	3,316,258	3,336,533
股本		3,639,628	3,708,261	3,776,893	3,776,893	4,476,893	4,476,893
資本公積		86,799	19,826	30,267	23,287	82,550	81,461
保留 盈餘	分配前	93,901	229,873	(66,609)	(357,285)	(244,739)	(158,507)
	分配後	93,901	229,873	(66,609)	(357,285)	(244,739)	(158,507)
金融商品 未實現損益		(170,918)	(169,112)	(52,459)	(29,346)	(69,501)	(44,600)
累積換算調整數		8,198	19,931	11,486	7,332	(311)	13,742
未認列為退休金 成本之淨損失		(7,307)	(1,185)	(4,092)	(9,249)	(6,619)	(5,722)
未實現重估增值		-	147,153	147,153	147,153	147,153	147,153
股東權 益總額	分配前	3,650,301	3,954,747	3,842,639	3,558,785	4,385,426	4,510,420
	分配後	3,650,301	3,954,747	3,842,639	3,558,785	4,385,426	4,510,420

註：上述財務資料均經董事會決議通過，並經會計師簽證、核閱。

(二)簡明損益表：

單位：新台幣仟元

年度 項目	93 年度	94 年度	95 年度	96 年度	97 年度	98 年截至 3 月 31 日止
營業收入	4,232,868	4,490,939	4,517,078	4,210,399	3,826,320	954,385
營業毛利	1,572,879	1,564,877	1,554,079	1,435,390	1,374,703	347,511
營業(損)益	192,592	124,767	45,241	(92,430)	75,191	10,225
營業外收入及利益	89,018	186,981	278,234	411,286	317,879	119,168
營業外費用及損失	240,644	238,257	643,395	638,439	341,004	31,196
稅前(損)益	40,966	73,491	(319,920)	(319,583)	52,066	98,197
稅後(損)益	53,186	158,378	(257,080)	(239,427)	(56,052)	11,965
每股盈餘(註)	0.15	0.43	(0.69)	(0.63)	108,118	86,232

註：係追溯調整後之每股盈餘。

註：非常損益及會計原則變動之累積影響數以減除所得稅後之淨額列示。

(三)會計師姓名及其查核意見：

年度 意見	簽證會計師	查核意見
97 年度	建興聯合會計師事務所 劉奕宏會計師 柯清泉會計師	修正式無保留意見
96 年度	建興聯合會計師事務所 劉奕宏會計師 柯清泉會計師	修正式無保留意見
95 年度	建興聯合會計師事務所 劉奕宏會計師 柯清泉會計師	修正式無保留意見
94 年度	建興聯合會計師事務所 劉吉雄會計師 黃有慶會計師	修正式無保留意見
93 年度	建興聯合會計師事務所 劉吉雄會計師 黃有慶會計師	修正式無保留意見

二、財務比例分析

(一)財務比例分析表

分析項目		最近五年度財務分析					98年截至3月31日止	
		93年度	94年度	95度	96度	97度		
財務結構 %	負債佔資產比率	54.28	54.59	52.73	52.58	43.06	42.52	
	長期資金佔固定資產比率	269.11	311.05	327.50	266.00	318.52	332.91	
償債能力 %	流動比率	74.30	100.03	92.04	69.31	99.16	108.68	
	速動比率	43.78	57.49	53.45	40.17	56.31	66.92	
	利息保障倍數	1.30	1.58	(1.38)	(1.51)	1.45	6.26	
經營能力	應收款項週轉率(次)	6.58	6.38	6.58	7.36	7.20	6.26	
	平均收現日數	55.47	57.21	55.47	49.59	50.69	58.31	
	存貨週轉率(次)	3.45	3.78	4.22	4.11	3.54	3.65	
	應付款項週轉率(次)	9.54	9.50	9.66	10.79	11.63	11.42	
	平均銷貨日數	105.80	96.56	86.49	88.80	103.11	100.03	
	固定資產週轉率(次)	2.43	2.17	2.48	2.39	2.22	2.23	
	總資產週轉率(次)	0.53	0.52	0.56	0.56	0.50	0.49	
獲利能力	資產報酬率(%)	2.02	3.04	(1.86)	(1.84)	2.56	1.29	
	股東權益報酬率(%)	1.46	4.17	(6.59)	(6.47)	2.72	1.94	
	佔實收資本 比率 %	營業利益	5.29	3.32	1.20	(2.45)	1.68	0.23
		稅前純益	1.46	1.79	(8.47)	(8.46)	1.16	2.19
	純益率(%)	1.26	3.53	(5.69)	(5.16)	2.83	9.04	
	每股盈餘(元)	0.15	0.43	(0.69)	(0.63)	0.25	0.19	
現金流量	現金流量比率(%)	3.64	12.15	15.89	3.65	3.32	2.50	
	現金流量允當比率(%)	28.86	32.34	36.64	37.11	27.21	—	
	現金再投資比率(%)	1.72	3.01	4.09	1.49	0.91	0.63	
槓桿度	營運槓桿度	1.73	(註 2)	(註 2)	(註 2)	(註 2)	—	
	財務槓桿度	3.40	(註 2)	(註 2)	(註 2)	(註 2)	—	

請說明最近二年度各項財務比率變動原因：

1. 流動比率(+43.07%)、速動比率(+40.18%)：主要係現金增資償還短期借款及聯貸案分期攤還部份款項，致流動負債減少所致。
2. 利息保障倍數：主要係本期營運產生純益，且因償還部份借款使利息費用減少影響所致。
3. 資產報酬率(+239.13%)、股東權益報酬率(+142.04%)：係因本期營運狀況大幅改善，獲利增加影響所致。
4. 營業利益佔實收資本額比率(+168.57%)、稅前純益佔實收資本額比率(+137.11%)、純益率(+149.74%)、每股盈餘(+139.68%)：主要係因營業費用減少，使營業利益較去年同期大幅提升。
5. 現金流量比率(-26.08%)、現金再投資比率(-38.93%)：主要係因營運資金較去年同期增加 7.62 億元，且本期營運活動之淨現金流入減少 0.28 億元影響所致。

註 1：上列各年度財務資料均經會計師查核簽證，97 年第一季則業經會計師核閱。

註 2：負數，故不予列示

註 3：計算公式如下所示：

1.財務結構

(1)負債占資產比率＝負債總額／資產總額。

(2)長期資金占固定資產比率＝（股東權益淨額＋長期負債）／固定資產淨額。

2.償債能力

(1)流動比率＝流動資產／流動負債。

(2)速動比率＝（流動資產－存貨－預付費用）／流動負債。

(3)利息保障倍數＝所得稅及利息費用前純益／本期利息支出。

3.經營能力

(1)應收款項週轉率＝銷貨淨額／各期平均應收款項餘額。

(2)平均收現日數＝365／應收款項週轉率。

(3)存貨週轉率＝銷貨成本／平均存貨額。

(4)應付款項週轉率數＝銷貨成本／各期平均應付款項餘額。

(5)平均銷貨日數＝365／存貨週轉率。

(6)固定資產週轉率＝銷貨淨額／固定資產淨額。

(7)總資產週轉率＝銷貨淨額／資產總額。

4.獲利能力

(1)資產報酬率＝〔稅後損益＋利息費用×（1－稅率）〕／平均資產總額。

(2)股東權益報酬率＝稅後損益／平均股東權益淨額。

(3)純益率＝稅後損益／銷貨淨額。

(4)每股盈餘＝（稅後淨利－特別股股利）／加權平均已發行股數。

5.現金流量

(1)現金流量比率＝營業活動淨現金流量／流動負債。

(2)淨現金流量允當比率＝最近五年度營業活動淨現金流量／最近五年度
（資本支出＋存貨增加額＋現金股利）。

(3)現金再投資比率＝（營業活動淨現金流量－現金股利）／（固定資產毛額＋
長期投資＋其他資產＋營運資金）。

6.槓桿度：

(1)營運槓桿度＝（營業收入淨額－變動營業成本及費用）／營業利益。

(2)財務槓桿度＝營業利益／（營業利益－利息費用）。

三、監察人審查報告書

茲准

董事會造送本公司 97 年度營業報告書、資產負債表、損益表、股東權益變動表、現金流量表及盈虧撥補表之議案，業經查核完竣，所有決算表冊，經核尚無不合，爰依公司法第 219 條之規定謹具報告。

敬請
鑑核

此致
本公司 98 年度股東常會

監察人：國寶投資開發股份有限公司

代表人：張志毓

代表人：李麗珍

監察人：樂山投資股份有限公司

代表人：李建宏



中 華 民 國 9 8 年 4 月 2 8 日

四、會計師查核報告書

愛之味股份有限公司公鑒：

愛之味股份有限公司民國 97 年 12 月 31 日及民國 96 年 12 月 31 日之資產負債表，暨民國 97 年 1 月 1 日至 12 月 31 日及民國 96 年 1 月 1 日至 12 月 31 日之損益表、股東權益變動表及現金流量表，業經本會計師查核竣事。上開財務報表之編製係管理階層之責任，本會計師之責任則為根據查核結果對上開財務報表表示意見。愛之味股份有限公司採權益法評價之部分長期股權投資未經本會計師查核，因此，本會計師對上開財務報表所表示之意見中，其民國 97 年 12 月 31 日及民國 96 年 12 月 31 日之長期股權投資金額分別為 1,152,173 仟元及 987,631 仟元，民國 97 年度及民國 96 年度所認列之投資(損)益分別為(32,149)仟元及(61,153)仟元，暨其於附註 40.之相關資訊，係根據其他會計師之查核報告。

本會計師係依照一般公認審計準則及會計師查核簽證財務報表規則規劃並執行查核工作，以合理確信財務報表有無重大不實表達。此項查核工作包括以抽查方式獲取財務報表所列金額及所揭露事項之查核證據、評估管理階層編製財務報表所採用之會計原則及所作之重大會計估計，暨評估財務報表整體之表達。本會計師相信此項查核工作及其他會計師之查核報告可對所表示之意見提供合理之依據。

依本會計師之意見，基於本會計師之查核結果及其他會計師之查核報告，第一段所述財務報表在所有重大方面係依照證券發行人財務報告編製準則、商業會計法、商業會計處理準則中與財務會計準則相關之規定暨一般公認會計原則編製，足以允當表達愛之味股份有限公司民國 97 年 12 月 31 日及民國 96 年 12 月 31 日之財務狀況，暨民國 97 年 1 月 1 日至 12 月 31 日及民國 96 年 1 月 1 日至 12 月 31 日之經營成果及現金流量。

如財務報表附註 3.所述，愛之味股份有限公司自民國 97 年 1 月 1 日起，採用新發布之財務會計準則公報第 39 號「股份基礎給付之會計處理準則」及中華民國會計研究發展基金會(96)基秘字第 052 號及第 267 號函之規定，對相關科目做評價及處理。是項會計變動，使民國 97 年度稅後淨利減少 18,112 仟元，每股盈餘減少 0.04 元。

愛之味股份有限公司已編製民國 97 年度及民國 96 年度之合併財務報表，並經本會計師出具修正式無保留意見之查核報告書在案，備供參考。

建興聯合會計師事務所

會計師：劉奕宏

會計師：柯清泉



民國 98 年 4 月 24 日

核準文號：(96)金管證(六)第 0960006070 號

愛之味 股份有限公司
資 產 負 債 表

民國97年12月31日及
民國96年12月31日

單位：新台幣仟元

資 產	97年12月31日		96年12月31日	
	金 額	%	金 額	%
流動資產				
現金及約當現金	\$205,786	2.67	\$266,848	3.56
應收票據淨額	16,995	0.22	26,960	0.36
應收票據-關係人淨額	27,735	0.36	18,397	0.25
應收帳款淨額	344,981	4.48	385,788	5.14
應收帳款-關係人淨額	153,170	1.99	88,988	1.19
其他應收款	3,845	0.05	7,706	0.10
其他應收款-關係人	336,521	4.37	225,269	3.00
存 貨	717,900	9.32	668,939	8.91
預付款項	40,997	0.53	20,975	0.28
遞延所得稅資產-流動	62,050	0.81	49,412	0.66
受限制資產	7,780	0.10	504	0.01
流動資產合計	\$1,917,760	24.90	\$1,759,786	23.45
基金及長期投資				
採權益法之長期股權投資	\$2,384,100	30.96	\$2,583,666	34.42
以成本衡量之金融資產-非流動	430,754	5.59	202,480	2.70
基金及長期投資合計	\$2,814,854	36.55	\$2,786,146	37.12
固定資產				
成 本				
土 地	\$342,037	4.44	\$342,037	4.56
房屋及建築	1,066,654	13.85	1,060,414	14.13
機器設備	715,836	9.29	703,384	9.37
運輸設備	53,861	0.70	54,405	0.72
其他設備	533,040	6.92	528,776	7.05
重估增值	310,410	4.03	310,410	4.14
成本及重估增值	\$3,021,838	39.24	\$2,999,426	39.96
減：累計折舊	(1,333,758)	-17.32	(1,241,228)	-16.54
租賃資產(淨額)	-	-	3,217	0.04
未完工程	-	-	1,509	0.02
預付設備款	33,299	0.43	-	-
固定資產淨額	\$1,721,379	22.35	\$1,762,924	23.49
無形資產				
電腦軟體成本	\$12,655	0.16	-	-
無形資產合計	\$12,655	0.16	-	-
其他資產				
出租資產	\$477,046	6.19	\$507,444	6.76
存出保證金	80,193	1.04	80,199	1.07
遞延費用	58,459	0.76	41,565	0.55
遞延所得稅資產-非流動	423,391	5.50	376,212	5.01
其他資產-其他	195,947	2.54	191,241	2.55
其他資產合計	\$1,235,036	16.04	\$1,196,661	15.94
資產總計	\$7,701,684	100.00	\$7,505,517	100.00

(續下頁)

(承上頁)

負債及股東權益	97年12月31日		96年12月31日	
	金 額	%	金 額	%
流動負債				
短期借款	\$700,000	9.09	\$877,781	11.70
應付短期票券	139,891	1.82	139,240	1.86
應付票據	53,434	0.69	79,036	1.05
應付帳款-關係人	67,195	0.87	109,904	1.46
應付帳款	71,927	0.93	40,011	0.53
應付費用	115,794	1.50	119,721	1.60
其他應付款-關係人	251	0.00	16,484	0.22
其他應付款項	14,004	0.18	8,621	0.11
預收款項	-	-	3,006	0.04
一年內到期長期負債	771,515	10.02	1,145,026	15.26
流動負債合計	\$1,934,011	25.11	\$2,538,830	33.83
長期付息負債				
長期借款	\$1,097,501	14.25	\$1,120,339	14.93
長期應付票據	-	-	10,233	0.14
長期付息負債合計	\$1,097,501	14.25	\$1,130,572	15.06
各項準備				
土地增值稅準備	\$79,974	1.04	\$79,974	1.07
各項準備合計	\$79,974	1.04	\$79,974	1.07
其他負債				
應計退休金負債	\$180,415	2.34	\$170,931	2.28
存入保證金	3,614	0.05	4,323	0.06
遞延貸項	20,743	0.27	19,026	0.25
其他負債-其他	-	-	3,076	0.04
其他負債合計	\$204,772	2.66	\$197,356	2.63
負債總計	\$3,316,258	43.06	\$3,946,732	52.58
股本				
普通股股本	\$4,476,893	58.13	\$3,776,893	50.32
股本合計	\$4,476,893	58.13	\$3,776,893	50.32
資本公積				
發行溢價	\$45,150	0.59	-	-
長期投資	37,400	0.49	\$23,287	0.31
資本公積合計	\$82,550	1.07	\$23,287	0.31
保留盈餘				
累積盈虧	(244,739)	-3.18	(\$357,285)	-4.76
保留盈餘合計	(244,739)	-3.18	(\$357,285)	-4.76
股東權益其他項目				
累積換算調整數	(\$311)	0.00	\$7,332	0.10
未認列退休金成本淨損失	(6,619)	-0.09	(9,249)	-0.12
金融商品之未實現損益	(69,501)	-0.90	(29,346)	-0.39
未實現重估增值	147,153	1.91	147,153	1.96
股東權益其他項目合計	\$70,722	0.92	\$115,890	1.54
股東權益總計	\$4,385,426	56.94	\$3,558,785	47.42
負債及股東權益總計	\$7,701,684	100.00	\$7,505,517	100.00

董事長



經理人：



會計主管：



愛之味 股份有限公司

民國97年1月1日至97年12月31日及
民國96年1月1日至96年12月31日

單位：新台幣仟元

項目	年度	97 年度		96 年度	
		金額	%	金額	%
營業收入					
銷貨收入		\$3,909,356	102.17	\$4,327,857	102.79
減：銷貨退回及折讓		83,036	2.17	117,458	2.79
營業收入淨額		\$3,826,320	100.00	\$4,210,399	100.00
營業成本		2,451,617	64.07	2,775,009	65.91
營業毛利(毛損)		\$1,374,703	35.93	\$1,435,390	34.09
聯屬公司間未實現利益		16,880	0.44	15,163	0.36
聯屬公司間已實現利益		15,163	0.40	12,324	0.29
營業費用					
研究費用		43,117	1.13	35,745	0.85
推銷費用		1,051,376	27.48	1,290,956	30.66
管理費用		203,302	5.31	198,280	4.71
營業費用合計		\$1,297,795	33.92	\$1,524,981	36.22
營業淨利(淨損)		\$75,191	1.97	(\$92,430)	-2.20
營業外收入及利益					
利息收入		\$11,283	0.29	\$7,752	0.18
股利收入		6,630	0.17	5,645	0.13
處分出租資產利益		-	-	229,126	5.44
處分投資利益		196,488	5.14	49,803	1.18
租賃收入		48,470	1.27	46,833	1.11
什項收入		55,008	1.44	72,127	1.71
營業外收入及利益合計		\$317,879	8.31	\$411,286	9.77
營業外費用及損失					
利息費用		\$115,616	3.02	\$127,504	3.03
採權益法認列之投資損失		142,214	3.72	351,917	8.36
兌換損失		607	0.02	1,995	0.05
存貨跌價及呆滯損失		-	-	11,910	0.28
金融資產減損損失		3,750	0.10	22,833	0.54
金融資產評價損失		-	-	7,963	0.19
什項支出		78,817	2.06	114,317	2.72
營業外費用及損失合計		\$341,004	8.91	\$638,439	15.16
稅前淨利(淨損)		\$52,066	1.36	(\$319,583)	-7.59
所得稅費用(利益)		(56,052)	-1.46	(80,156)	-1.90
本期淨利(淨損)		\$108,118	2.83	(\$239,427)	-5.69
基本每股盈餘					
稅前淨利(淨損)		\$0.12		(\$0.85)	
本期淨利(淨損)		\$0.25		(\$0.63)	
假設子公司對本公司股票之投資不視為 庫藏股票時之擬制資料：					
稅前淨利(淨損)		\$52,066		-	
本期淨利(淨損)		\$108,118		-	
基本每股盈餘					
稅前淨利(淨損)		\$0.12		-	
本期淨利(淨損)		\$0.25		-	

董事長：



經理人：



會計主管：



愛之味股份有限公司

股東權益變動表

民國97年1月1日至97年12月31日及
民國96年1月1日至96年12月31日

單位：新台幣仟元

項 目	股 份		本 公 積	保 留 盈 餘		股 東 權 益 其 他 項 目			
	普 通 股	預 收 股 本		法 定 公 積	特 別 公 積	累 積 盈 餘	未 認 列 退 休 金 成 本 淨 損 失	金 融 商 品 之 未 實 現 損 益	未 實 現 重 估 增 值
96.01.01 餘額	\$3,776,893	-	\$30,267	\$24,265	\$60,827	(\$151,701)	(\$4,092)	(\$52,459)	\$147,153
被投資公司股權比例變動調整	-	-	60	-	-	(48,609)	-	-	-
依持股比例認列被投資公司股東權益項目變動之調整	-	-	1,953	-	-	(8,885)	(5,157)	5,528	-
出售長期投資沖銷數	-	-	(2,748)	-	-	-	-	6,706	-
資本公積彌補虧損	-	-	(6,245)	-	-	6,245	-	-	-
法定公積彌補虧損	-	-	-	(24,265)	-	24,265	-	-	-
特別公積彌補虧損	-	-	-	-	(60,827)	60,827	-	-	-
本期損益	-	-	-	-	-	(239,427)	-	-	-
金融商品未實現損益之變動	-	-	-	-	-	-	-	10,879	-
累積換算調整數之變動	-	-	-	-	-	-	-	-	-
97.01.01 餘額	\$3,776,893	-	\$23,287	-	-	(\$357,285)	(\$9,249)	(\$29,346)	\$147,153
現金增資	700,000	-	21,000	-	-	-	-	-	-
員工認股權	-	-	24,150	-	-	-	-	-	-
依持股比例認列被投資公司股東權益項目變動之調整	-	-	16,145	-	-	4,428	1,381	(40,530)	-
被投資公司股權比例變動調整	-	-	454	-	-	-	-	-	-
出售長期投資沖銷數	-	-	(2,486)	-	-	-	1,249	375	-
本期損益	-	-	-	-	-	108,118	-	-	-
累積換算調整數之變動	-	-	-	-	-	-	-	-	-
97.12.31 餘額	\$4,476,893	-	\$82,550	-	-	(\$244,739)	(\$6,619)	(\$69,501)	\$147,153



董事長：



經理人：



會計主管：

愛之味股份有限公司

現金流量表

民國97年1月1日至96年12月31日及

民國97年1月1日至96年12月31日

單位：新台幣仟元

項 目	97 年 度	96 年 度
營業活動之現金流量：		
本期損益	\$108,118	(\$239,427)
調整項目：		
呆帳損失(轉回)	10,726	(7,807)
折舊費用	96,467	100,039
存貨報廢損失	27,500	63,300
閒置資產折舊	793	496
出租資產折舊	34,262	33,953
各項攤提	44,591	55,258
員工參與認股費用化	24,150	-
提列退休金準備	9,484	10,919
採權益法之現金股利	1,463	8,219
權益法認列投資損失(利益)	142,214	351,917
出售公平價值變動列入損益金融資產損失(利益)	-	(8,242)
出售備供出售金融資產損失(利益)	-	9,997
出售採權益法之長期投資損失(利益)	(196,488)	(51,558)
出售固定資產損失(利益)	(259)	(239)
金融資產減損損失	3,750	22,833
報廢固定資產損失	72	606
出售出租資產損失(利益)	(50)	(229,126)
未實現銷貨利益(損失)	16,880	15,163
已實現銷貨損失(利益)	(15,163)	(12,324)
金融資產評價損失(利益)	-	7,963
存貨跌價損失提列(轉回)	-	11,910
應收票據減少(增加)	10,070	9,468
應收票據-關係人減少(增加)	(9,368)	13,670
應收帳款減少(增加)	41,355	7,653
應收帳款-關係人減少(增加)	(64,266)	80,722
其他應收款-關係人減少(增加)	(6,737)	6,170
其他應收款減少(增加)	(1,680)	7,908
存貨減少(增加)	(76,461)	(62,393)
預付款項減少(增加)	(20,022)	(414)
遞延所得稅資產減少(增加)	(57,270)	(79,497)
應付票據增加(減少)	(25,602)	(15,844)
應付帳款增加(減少)	(42,709)	(8,016)
應付帳款-關係人增加(減少)	31,916	(32,461)
其他應付款-關係人增加(減少)	(16,233)	15,733
其他應付款增加(減少)	5,589	(2,245)
應付所得稅增加(減少)	-	(265)
應付費用增加(減少)	(3,927)	6,574
預收款項增加(減少)	(3,006)	2,542
催收款項(增加)減少	(5,948)	(493)
營業活動之淨現金流入(流出)	\$64,211	\$92,662
投資活動之現金流量：		
出售公平價值變動列入損益之金融資產價款	-	\$35,428
受限制資產減少(增加)	(\$7,276)	4,437
出售採權益法之長期投資價款	552,518	136,515
收回採權益法之長期投資價款	-	15,925
出售備供出售金融資產價款	-	14,643
出售固定資產價款	363	424

(續下頁)

(承上頁)

項 目	97 年 度	96 年 度
出售出租資產價款	1,883	402,533
期初應收出售長期投資價款減少	2,127	12,485
收回以成本衡量金融資產價款	-	2,317
增購採權益法之長期股權投資	(310,531)	(37,000)
購買以成本衡量之金融資產	(232,024)	(76,978)
增購固定資產	(52,218)	(40,375)
存出保證金減少(增加)	6	(21,578)
遞延費用增加	(61,485)	(41,897)
電腦軟體成本增加	(12,655)	-
增購出租資產	(2,679)	(1,959)
增購閒置資產	(600)	-
其他應收款減少(增加)	(128,281)	(48,794)
其他資產-其他減少(增加)	(5,039)	-
投資活動之淨現金流入(流出)	(\$255,891)	\$356,126
融資活動之現金流量：		
短期借款舉借(償還)	(\$177,781)	\$201,556
應付短期票券增加(減少)	651	(230,200)
期初應付設備款減少	(5,961)	(13,287)
長期借款舉借(償還)	(388,740)	(244,550)
應付租賃款增加(減少)	(2,689)	(2,303)
長期應付票據增加(減少)	(15,153)	(31,756)
存入保證金增加(減少)	(709)	(1,036)
現金增資	700,000	-
股票溢價	21,000	-
融資活動之淨現金流入(流出)	\$130,618	(\$321,576)
本期現金及約當現金增加(減少)	(\$61,062)	\$127,212
期初現金及約當現金餘額	266,848	139,636
期末現金及約當現金餘額	\$205,786	\$266,848
現金流量資訊之補充揭露：		
本期支付利息	\$116,125	\$127,718
減：資本化利息	(177)	(350)
不含資本化利息之本期支付利息	\$115,948	\$127,368
本期支付所得稅	\$1,218	\$633
不影響現金流量之投資及融資活動：		
一年內到期之長期負債	\$771,515	\$1,145,026
以成本衡量金融資產轉列採權益法評價之長期股權投資	-	\$509,840
支付現金及舉借負債購買固定資產：		
增購固定資產	\$57,834	\$46,336
應付設備款	(5,616)	(5,961)
支付現金	\$52,218	\$40,375
收取現金及應收款出售或收回投資：		
出售採權益法之長期股權投資價款	\$552,518	\$138,417
收回以成本衡量之金融資產價款	-	2,542
期末應收款	-	(2,127)
收取現金	\$552,518	\$138,832
支付現金及舉債購買出租資產		
增購出租資產	\$2,818	\$1,959
應付設備款	(139)	-
支付現金	\$2,679	\$1,959

董事長：



經理人：



會計主管：



愛之味股份有限公司

財務報表附註

民國 97 年 12 月 31 日及

民國 96 年 12 月 31 日

(金額除特別註明外，均以新台幣仟元為單位)

1. 公司沿革

本公司設立於民國60年6月，原名為國本產業股份有限公司，於民國72年9月正式更名為愛之味股份有限公司，主要營業項目為飲料、豆、菇、筍、醬菜等罐頭食品製造加工及買賣業務及委託營造廠商興建國民住宅及商業大樓出租及出售業務。

本公司於97年及96年12月31日之員工人數分別為550人及609人。

2. 重要會計政策之彙總說明

本財務報表係依照證券發行人財務報告編製準則、商業會計法、商業會計處理準則中與財務會計準則相關之規定暨及一般公認會計原則編製。重要會計政策彙總說明如下：

(1) 資產與負債區分流動與非流動之標準

流動資產為預期於一年內變現或耗用之資產，資產不屬於流動資產者為非流動資產。流動負債為將於一年內清償之負債，負債不屬於流動負債者為非流動負債。

但本公司從事於委託營造廠商興建房屋出售業務部分，其營業週期均長於一年，是以與營建業務相關之資產及負債，係按營業週期作為劃分流動或非流動之標準。

(2) 約當現金

約當現金係自投資日起3個月內到期或清償之國庫券、可轉讓定期存單、商業本票及銀行承兌匯票等，其帳面價值近似公平價值。

(3) 備抵呆帳

係依據過去實際發生呆帳之經驗，衡量資產負債表日應收票據、應收帳款、催收款項等各項債權之帳齡情形，依帳齡分析法及其收回可能性，予以評估提列。

(4) 存 貨

A. 食品部門

採永續盤存制，加權平均成本法計價，按成本與市價孰低法評價，原物料以重置成本為市價，在製品及製成品以淨變現價值為市價，比較成本與市價孰低時，係採總額比較。

B. 待售房地：

按實際投入成本入帳，在建房屋係採用全部完工法計價，已交屋之部分係按建坪比例分攤成本以計算損益，期末並以成本與市價孰低法評價之，係採總額法比較。

(5) 採權益法之長期股權投資

本公司對被投資公司持有表決權股份達百分之二十以上或具有重大影響力者，採用權益法評價。

取得股權或首次採用權益法時，投資成本與股權淨值間之差額，按五年平均攤銷。惟自95年1月1日起，依新修訂財務會計準則公報之規定，改為先將投資成本予以分析處理，投資成本超過可辨認淨資產公平價值部分列為商譽。商譽不予攤銷，但每年定期進行減損測試，且發生特定事項或環境改變顯示商譽可能發生減損時，亦進行減損測試。若可辨認淨資產公平價值超過投資成本，則其差額就各非流動資產(非採權益法評價之金融資產、待處分資產、遞延所得稅資產及預付退休金或其他退休給付除外)公平價值等比例減少之，仍有差額時列為非常損益。自95年1月1日起，其以前取得之採權益法長期股權投資，尚未攤銷之餘額屬投資成本超過所取得股權淨值者，比照商譽處理，不再攤銷；原投資成本與股權淨值間之差額屬遞延貸項部分，依剩餘攤銷年限繼續攤銷。

被投資公司發行新股時，若未按持股比例認購，致使投資比例發生變動，並因而使投資之股權淨值發生增減時，其增減數調整資本公積及長期投資；前項調整如應借記資本公積，而長期投資所產生之資本公積餘額不足時，其差額借記保留盈餘。與被投資公司間相互持股，係採用庫藏股票法認列損益，認列對各子公司之投資損益時，就子公司間相互持股所認列之投資損益部分，採用慣例法。

於資產負債表日評估是否有減損跡象，若有客觀證據顯示業已減損，就其減損部分認列損失；對僅具重大影響力而未具控制能力之長期股權投資，係以其個別投資帳面價值為基礎，予以評估。

本公司與採權益法評價之被投資公司間交易所產生之損益尚未實現者，予以遞延，於實現年度再予認列。交易損益如屬折舊或攤銷性資產所產生者，依其效益年限逐年承認。

本公司對採用權益法評價之被投資公司，因認列其虧損致使對該被投資公司之長期投資及墊款帳面餘額為負數時，除本公司意圖繼續支持，或該被投資公司之虧損係屬短期性質，有充分證據顯示將於未來短期內回復獲利之營運外，其投資損失之認列以使對該公司投資及墊款之帳面餘額降至零為限。

本公司對於已達控制能力之被投資公司，除子公司之其他股東有義務並能夠提出額外資金承擔其損失者外，本公司全額吸收超過該子公司股東原有權益之損失金額，若該子公司日後獲利，則該利益先歸屬至本公司，直至原多承擔之損失完全回復為止。

外幣長期投資按權益法計價者，以被投資公司之外幣財務報表換算後所得之股東權益做為依據，兌換差額列入累積換算調整數，作為股東權益之調整項目。

本公司對具有控制力之被投資公司，除依權益評價外，並分別於每季終了時，編製合併財務報表。

(6) 以成本衡量之金融資產

無法可靠衡量公平價值之權益商品投資，包括未上市(櫃)股票及興櫃股票等，以原始認列之成本衡量。取得股票股利時僅註記增加之股數重新計算每股成本。若有減損之客觀證據，則認列減損損失，此減損金額不予迴轉。

(7) 固定資產、出租資產及閒置資產

A. 以取得成本為入帳基礎，並將購建期間之有關利息資本化。凡支出生效及於以後各期之重大改良或大修支出列為資本支出，經常性維護或修理支出則列為當期費用。

折舊按所得稅法耐用年數表規定之耐用年數，以直線法提列。對折舊性資產使用年限屆滿時，若有殘值且仍繼續使用者，則依估計可再使用年限，以直線法續提列舊。主要固定資產耐用年限為房屋及建築15-40年；機器及運輸設備4-15年；其餘設備3-15年。

固定資產出售或報廢時，其成本及累計折舊均自帳上沖銷，處分固定損益列為當年度之損益。

B. 租賃資產之租賃合約按財務會計準則公報第二號租賃會計處理準則之規定處理，根據此公報資本租賃資產及相關之應付租賃款，按下列二者較低者計價：

a. 租賃開始日該資產之公平市價。

b. 各期租金給付額及優惠承購價格之現值（或各期租金給付額及保證殘值之現值）。

本公司租賃設備之折舊提列係依租期或估計耐用年數攤銷。

C. 供出租之固定資產，按其帳面價值轉列其他資產—出租資產。凡未供營業使用之固定資產，依性質按其淨變現價值或帳面價值較低者，轉列其他資產—閒置資產。

(8) 電腦軟體成本

係電腦軟體成本，以取得成本為入帳基礎，採直線法依其耐用年限分5年攤銷。

(9) 遞延費用

製作廣告之製片費用等按1-5年或預計廣告期間以直線法攤銷。

(10) 退休金

本公司訂有員工退休辦法，依照勞基法規定，以薪資總額4%提撥退休金並專戶儲存於台灣銀行，實際支付退休金時，先自退休金專戶支應。

自民國85年度起，本公司退休金之會計處理係依財務會計準則公報第18號「退休金會計處理準則」之規定辦理，並依該公報之規定認列淨退休金成本及應計退休金負債。

屬確定給付退休辦法之退休金係按精算結果認列；屬確定提撥退休辦法之退休金，係於員工提供服務之期間，將應提撥之退休基金數額列為當期費用。

(11) 股份基礎給付交易

發行酬勞性員工認股，其給予日於97年1月1日(含)以後者，本公司依財務會計準則公報第39號之規定及(96)基秘字第267號函之規定，以給與日權益商品公平價值為基礎，衡量所取得勞務之公平價值於既得期間內認列為當期費用。

(12) 員工紅利及董監酬勞

本公司民國97年1月1日(含)以後之員工紅利及董監酬勞係依會計研究發展基金會(96)基秘字第052號解釋函之規定，估計員工紅利

及董監酬勞金額，並依員工紅利及董監酬勞之性質列為營業成本或營業費用項下之適當會計科目。嗣後股東會決議與財務報表估列數如有差異，視為估計變動，列為當期損益。

(13) 庫藏股票

本公司買回已發行股票作為庫藏股時，將所支付之成本借記庫藏股票，列為股東權益減項。

子公司持有母公司股票之長期股權投資重分類為庫藏股票，並於構成母子公司關係時，以子公司帳列轉投資母公司之帳面價值為入帳基礎，認列子公司之投資損益及編製財務報表(含合併財務報表)時，視同庫藏股票處理。

(14) 所得稅

依財務會計準則公報第22號「所得稅之會計處理準則」之規定作跨期間與同期間之所得稅分攤。將應課稅暫時性差異所產生之所得稅影響數認列為遞延所得稅負債；與將可減除暫時性差異、虧損扣抵及所得稅抵減所產生之所得稅影響數認列為遞延所得稅資產，再評估其遞延所得稅資產之可實現性，估列其備抵評價金額，遞延所得稅資產或負債依據其所屬資產負債表科目性質或預期實現期間之長短劃分為流動或非流動項目。

以前年度溢估、低估之所得稅，列為當年度所得稅費用之調整項目。

未分配盈餘加徵 10% 之所得稅，列為股東會決議年度費用。

「所得基本稅額條例」自95年1月1日開始施行，其計算基礎係依所得稅法規定計算之課稅所得額，再加計所得稅法及其他法律所享有之租稅減免，按行政院訂定之稅率(10%)計算基本稅額，該基本稅額與按所得稅法規定計算之稅額相較，擇其較高者，繳納當年度之所得稅，本公司已將其影響考量於當期所得稅中。

本公司所得稅抵減之會計處理係依財務會計處理準則公報第12號「所得稅抵減之會計處理準則」之規定處理，因購置設備或技術、研究發展、人才培訓及股權投資等所產生之所得稅抵減採當期認列法處理。

(15) 以外幣為準之交易事項

本公司交易事項係以新台幣為記帳單位，有關外幣交易事項係按交易發生時之匯率折算新台幣金額入帳。外幣債權、債務收取或償付時，因匯率變動所發生之兌換損益，列為當期損益；其於資產負債表日未結清者，並按結算日之匯率換算，產生之兌換損益，亦列為當年度損益。

(16) 收入、成本及費用

A. 食品部門:

收入於獲利過程大部份已完成，且已實現或可實現時認列。銷貨若未符合上述認列條件時，則俟條件符合時方認列為收入。

銷貨收入係按本公司與買方所協議交易對價(考量商業折扣及數量折扣後)之公平價值衡量；惟銷貨收入之對價為一年期以內之應收款時，其公平價值與到期值差異不大且交易量頻繁，則不按設算利率計算公平價值。

B.營建部門:

本公司銷貨收入於交屋過戶時認列，出售素地收入則於過戶時認列。

(17) 資本支出與收益支出之劃分

凡支出之效益及於以後各期且金額重大者列為資產，其餘列為費用或損失。

(18) 資產減損

當環境變更或某些事件發生而顯示公司所擁有的資產其可回收金額低於其帳面價值時，公司應認列減損損失。可回收金額是指一項資產的淨公平價值或其使用價值，兩者較高者。淨公平價值是指一項資產在公平交易下的情況下可收到的淨處分金額，而使用價值是指將一項資產在未來可使用年限內可產生的預計現金流量予以折現計算。

當以前年度認列資產減損的情況不再存在時，則可在以前年度提列損失金額的範圍內予以迴轉。已認列之商譽減損損失不得迴轉。

3. 會計原則變動之理由及其影響

(1) 員工分紅及董監酬勞會計處理

本公司自97年1月1日起，首次適用財務會計準則公報第39號「股份基礎給付之會計處理準則」及會計研究發展基金會(96)基秘字第052號解釋函，依公報及解釋函規定分類、衡量及揭露股份基礎給付交易、員工分紅及董監酬勞，惟此項會計變動對本公司97年度財務報表並無重大影響。

(2) 員工認股權會計處理

本公司自97年1月1日起，採用新發布之財務會計準則公報第39號「股份基礎給付之會計處理準則」及會計研究發展基金會(96)基秘字第267號解釋函處理員工認股權。此項會計變動，使97年度稅後淨利減少18,112仟元，每股盈餘減少0.04元。

(3) 無形資產之會計處理準則

本公司自96年1月1日起，採用新發布之財務會計準則公報第37號「無形資產之會計處理準則」及各號公報配合新修訂之條文，並於適用日重新評估已認列無形資產之耐用年限或攤銷方法，惟此項會計變動對本公司96年度財務報表尚無重大影響。

4. 現金及約當現金

項 目	97年12月31日	96年12月31日
現 金	\$780	\$867
支 票 存 款	109	117
活 期 存 款	91,362	156,071
外 幣 存 款	2,985	9,793
約 當 現 金		
三個月內到期 之附買回債券	110,550	100,000
合 計	\$205,786	\$266,848

5. 應收票據淨額

項 目	97年12月31日	96年12月31日
應收票據	\$17,167	\$27,237
減: 備抵呆帳	(172)	(277)
應收票據淨額	\$16,995	\$26,960

部分應收票據已提供作銀行借款之擔保，請參閱附註37. 之說明。

6. 應收帳款淨額

項 目	97年12月31日	96年12月31日
應收帳款	\$353,829	\$395,184
減: 備抵呆帳	(8,848)	(9,396)
應收帳款淨額	\$344,981	\$385,788

部分應收帳款已提供作銀行借款之擔保，請參閱附註37. 說明。

7. 其他應收款－關係人

項 目	97年12月31日	96年12月31日
應收資金融通款	\$398,409	\$270,128
應收技術輔導費	7,104	4,704
應收壞品處理費	842	5,062
應收其他	18,312	11,659
小 計	\$424,667	\$291,553
減: 長期投資貸餘沖銷墊款	(88,146)	(66,284)
合 計	\$336,521	\$225,269

(1) 與關係人間之其他應收款，請參閱附註36. 關係人交易說明。

(2) 有關長期投資貸餘沖銷墊款，請參閱附註 9.(2) 之說明。

8. 存 貨

項 目	97年12月31日	96年12月31日
食品部		
原 料	\$81,682	\$107,878
物 料	57,159	53,235
在 製 品	47,910	34,089
製 成 品	534,396	476,984
小 計	\$721,147	\$672,186
減: 備抵呆滯損失	(11,910)	(11,910)
淨 額	\$709,237	\$660,276
營建部		
待售房地	\$8,663	\$8,663
合 計	\$717,900	\$668,939

截至97年及96年12月31日止，存貨投保金額分別為 655,617千元及 827,777千元。

9. 採權益法之長期股權投資

97 年 12 月 31 日

被投資公司	股 數(仟股)	金 額	股權比例
愛寶諾國際資源公司	11,510	\$97,502	100.00%
雷鷹保全公司	4,000	46,882	100.00%
阿里山冷藏流通公司	4,626	(16,388)	99.80%
福星國際公司	6,023	96,002	95.26%
和康通商公司	5,888	61,511	90.58%
台灣第一生化科技公司	36,948	266,079	82.11%
愛心屋公司	2,840	39,361	78.89%
和聯通商公司	1,934	22,464	76.00%
松田崗休閒育樂公司	33,666	295,771	66.38%
高野農金科技公司(原名高野景觀公司)	5,482	54,487	63.75%
愛健生命科學公司	1,800	18,016	60.00%
東台灣資源開發公司	9,000	82,600	56.78%
新加坡愛寶諾公司	4,123	(71,758)	50.50%
和鼎國際開發公司	16,968	75,599	49.51%
博通社諮詢顧問公司	5,000	-	44.64%
和盟流通公司	6,950	66,346	43.44%
愛鮮家冷凍冷藏食品公司	5,330	56,003	33.99%
唐麗文化媒體公司	3,600	11,075	31.03%
耐斯企業公司	31,158	609,340	25.50%
台灣比菲多醃酵公司	4,648	39,641	25.02%
台富國際公司	1,283	31,038	12.21%
東台灣知本溫泉公司	4,500	41,381	10.00%
劍湖山世界公司	31,753	373,002	7.64%
合 計		\$2,295,954	
加: 沖轉其他應收款		88,146	
淨 額		\$2,384,100	

96 年 12 月 31 日

被投資公司	股 數(仟股)	金 額	股權比例
愛寶諾國際資源公司	11,510	\$105,780	100.00%
阿里山冷藏流通公司	4,626	(3,076)	99.80%
福星國際公司	6,023	108,056	95.26%
和康通商公司(原名和嘉流通行銷公司)	5,855	58,049	90.08%
台灣第一生化科技公司	36,948	290,019	82.11%
愛心屋公司	2,840	30,171	78.89%
和聯通商公司	1,934	21,911	76.00%
愛健生命科學公司	1,800	15,482	60.00%
東台灣資源開發公司	9,000	86,731	56.78%
新加坡愛寶諾公司	4,123	(66,284)	50.50%
和盟流通公司	6,950	65,872	49.64%

和鼎國際開發公司	16,968	80,222	49.51%
松田崗休閒育樂公司	23,630	213,626	46.59%
博通社諮詢顧問公司	5,000	21,382	44.64%
愛鮮家冷凍冷藏食品公司	5,330	62,814	33.99%
唐麗文化媒體公司	3,600	24,106	31.03%
台灣比菲多醱酵公司	4,648	44,127	25.02%
雷鷹保全公司	995	11,780	24.88%
耐斯企業公司	23,900	513,100	20.83%
劍湖山世界公司	60,221	787,020	14.49%
東台灣知本溫泉公司	4,500	43,418	10.00%
合 計		<u>\$2,514,306</u>	
加: 沖轉其他應收款		66,284	
長期投資貸餘轉列其他負債－其他		<u>3,076</u>	
淨 額		<u><u>\$2,583,666</u></u>	

- (1) 本公司97年及96年度按權益法認列之投資損失分別為 142,214 仟元及 351,917 仟元，係依據被投資公司同期間經會計師查核之財務報表認列。
- (2) 本公司97年及96年度對新加坡愛寶諾公司及阿里山冷藏流通公司因具控制能力，因認列其虧損，除長期投資帳面價值業已降至為零，並沖轉對其墊款分別為88,146仟及66,284仟元。
- (3) 本公司對阿里山冷藏流通公司因具控制能力，因認列其96年度虧損，除長期投資帳面價值已降至零外，並全額吸收超過阿里山冷藏流通公司股東原有權益之損失，長期投資貸餘已轉列其他負債，於96年12月31日為 3,076 仟元。
- (4) 本公司經由第三地區間接投資大陸上海愛之味及上海長錦企業有限公司有關資訊揭露，請參閱附註40. 之說明。
- (5) 本公司97年度對博通社諮詢顧問公司之長期股權投資帳面價值已降至為零，因本公司並未提供背書保證，故不再繼續認列投資損失。
- (6) 本公司對台富國際公司及東台灣知本溫泉公司之投資，因與子公司合併持股超過 20%，故採權益法評價。
- (7) 本公司提供部分股票作為長期借款之擔保品，請參閱附註37. 之說明。
- (8) 本公司對馬哥波羅開發(股)公司之投資原分類為以成本衡量之金融資產，因96年4月起對其具重大影響力，故變更為權益法評價，以96年1月1日之帳面價值作為採權益法長期股權投資之初始帳面價值。又因馬哥波羅開發(股)公司以96年10月1日為合併基準日與劍湖山世界公司合併後消滅，本公司已將對其投資帳面價值作為增加對劍湖山世界公司之投資成本。
- (9) 投資成本與股權淨值間差額，係因商譽而發生，97年度之變動情形如下：

項 目	金 額
期 初 餘 額	\$33,522
本 期 增 加	-
本 期 減 少	-
期 末 餘 額	\$33,522

(10)採權益法之上櫃公司股權投資劍湖山世界公司依97年及96年12月底股票收盤價計算之市價分別為247,993仟元及806,965仟元。

(11)依新修訂財務會計準則公報第七號「合併財務報表」及行政院金融監督管理委員會函規定，本公司將具有控制能力之被投資公司納入編製合併報表。

10. 以成本衡量之金融資產

項 目	97年12月31日	96年12月31日
國內非上市(櫃)公司股票:		
台灣新日化公司	\$131,024	\$ -
統一證券投資信託公司	17,940	17,940
亞太電信公司	11,250	15,000
唐麗文化媒體公司－特別股	150,000	150,000
松田崗休閒育樂公司－特別股	35,000	-
耐斯國際開發公司－特別股	11,900	11,900
唐麗文化媒體公司－特別股(附賣回投資)	66,000	-
其 他	7,640	7,640
合 計	\$430,754	\$202,480

(1) 本公司所持有之上述股票投資，因無活絡市場公開報價且其公平價值無法可靠衡量，故以成本衡量。

(2) 本公司於97年9月及12月間為擴大現有與未來行銷企劃與媒體廣告之功效，向劍湖山世界公司購買唐麗文化媒體公司特別股共計6,600仟股，惟雙方協議除另有約定外，劍湖山世界公司於該特別股轉換為普通股前(即99年12月14日前)須向本公司買回，或唐麗公司贖回該特別股時，倘若總價低於66,000仟元，劍湖山世界公司應補足本公司差額損失。而對於前述約定劍湖山公司已於98年4月間向本公司買回所有股數計6,600仟股。

(3) 本公司於97年及96年度經評估提列之累計減損損失分別為110,438仟元及131,688仟元。

11. 固定資產淨額

(1) 97年12月31日固定資產明細如下:

項 目	成本加重估差價	累 計 折 舊	未 折 減 餘 額
土 地	\$652,447	\$ -	\$652,447
房屋及建築	1,066,654	324,519	742,135
機器設備	715,836	589,734	126,102
運輸設備	53,861	43,954	9,907
其他設備	533,040	375,551	157,489
預付設備款	33,299	-	33,299
合 計	\$3,055,137	\$1,333,758	\$1,721,379

(2) 96年12月31日固定資產明細如下:

項 目	成本加重估差價	累 計 折 舊	未折減餘額
土 地	\$652,447	\$ -	\$652,447
房屋及建築	1,060,414	294,288	766,126
機器設備	703,384	557,406	145,978
運輸設備	54,405	41,400	13,005
其他設備	528,776	348,134	180,642
租賃資產	11,278	8,061	3,217
未完工程	1,509	-	1,509
合 計	<u>\$3,012,213</u>	<u>\$1,249,289</u>	<u>\$1,762,924</u>

(3) 上列固定資產曾以68年12月31日、78年4月30日、80年7月31日、82年8月31日及87年11月30日為重估基準日辦理資產重估，其明細彙列如下:

項 目	取 得 成 本	重 估 增 值	合 計
土 地	\$342,037	\$310,410	\$652,447

上列土地重估認列之土地增值稅準備，因土地稅法於94年1月30日修正，其有關土地增值稅永久調降之規定自94年2月1日起施行。本公司負債項下之土地增值稅依修正後土地稅法規定計算後，減少繳納70,845仟元，已調整轉列未實現重估增值。截至97年及96年12月31日止，土地增值稅準備均為79,974仟元。

(4) 部份固定資產已提供作為借款擔保，請參閱附註37. 說明。

(5) 97年及96年度固定資產利息資本化金額分別為177仟元及350仟元，資本化利率列示如下:

	97 年 度	96 年 度
資本化利率	<u>2.58%-3.06%</u>	<u>2.58%-3.444%</u>

(6) 截至97年及96年12月31日止，固定資產投保金額分別為1,460,058仟元及1,255,807仟元。

12. 出租資產

項 目	97年12月31日	96年12月31日
成 本:		
土 地	\$215,435	\$215,435
房屋及建築	233,607	231,201
機械設備	364,964	363,523
其他設備	8,216	8,230
小 計	<u>\$822,222</u>	<u>\$818,389</u>
減: 累計折舊	<u>(345,176)</u>	<u>(310,945)</u>
淨 額	<u>\$477,046</u>	<u>\$507,444</u>

(1) 部份出租資產出租予關係人之內容，請參閱附註36.之說明。

(2) 部份出租資產已提供作為借款擔保，請參閱附註37.說明。

13. 存出保證金

項 目	97年12月31日	96年12月31日
乳品經銷權保證金	\$30,000	\$30,000
金酒履約保證金	20,000	20,000
委製履約保證金	20,000	20,000
其 他	10,193	10,199
合 計	\$80,193	\$80,199

(1) 有關乳品經銷權保證金及委製履約保證金之內容，請參閱附註36.之說明。

(2) 有關金酒履約保證金之合約糾紛，請參閱附註38.之說明。

14. 遞延費用

項 目	97 年 度	96 年 度
期 初 餘 額	\$41,565	\$54,926
本 期 增 加	61,485	41,897
本 期 攤 銷	(44,591)	(55,258)
期 末 餘 額	\$58,459	\$41,565

15. 其他資產－其他

項 目	97年12月31日	96年12月31日
待開發之營建用地	\$192,433	\$187,395
閒置資產	3,514	3,846
合 計	\$195,947	\$191,241

上列待開發之營建用地已部分提供作為長期借款之擔保，請參閱附註37.之說明。

16. 短期借款

借 款 性 質	97 年 12 月 31 日	
	金 額	利 率
信用借款	\$422,000	2.28%-3.71%
抵押借款	278,000	3.037%-4.53%
合 計	\$700,000	

借 款 性 質	96 年 12 月 31 日	
	金 額	利 率
信用借款	\$625,000	2.87%-3.95%
抵押借款	240,000	3.475%-3.82%
應收款項融資借款	12,781	3.05%-3.13%
合 計	\$877,781	

對於短期借款，本公司提供部份銀行存款、應收票據、應收帳款及固定資產作為借款擔保，請參閱附註37.之說明。

17. 應付短期票券

保證機構	97年12月31日	
	金額	利率區間
應付商業本票		
國際票券	\$140,000	3.50%
合計	\$140,000	
減：未攤銷折價	(109)	
淨額	\$139,891	

保證機構	96年12月31日	
	金額	利率區間
應付商業本票		
國際票券	\$140,000	3.30%
合計	\$140,000	
減：未攤銷折價	(760)	
淨額	\$139,240	

18. 一年內到期之長期負債

項 目	97年12月31日	96年12月31日
一年內到期之長期借款	\$761,266	\$1,127,168
一年內到期之長期應付票據	10,249	15,169
一年內到期之應付租賃款	-	2,689
合 計	\$771,515	\$1,145,026

19. 長期借款及一年內到期長期負債

貸款機構	到期日	擔保品	97年12月31日	96年12月31日	還款方式
中聯信託－內湖	97.02.29	無	\$ -	\$6,000	自94.6.30起，按月繳息，寬限期1年，期滿後第1-3期還款5,000仟元，第4期還款8,000仟元後，餘款27,000仟元自96.6.30，每1個月為1期分9期，平均攤還本金。
玉山銀行－台南	98.11.29	出租土地及建物	-	146,290	自93.12.29起，每1個月為1期，共60期，平均攤還本金，惟已於97.3.24提前還清。
玉山銀行－台南	102.3.24	出租土地及建物	168,000	-	到期一次償還。
玉山銀行－台南	100.3.24	出租土地及建物	38,039	-	自97.4.24起，每1個月為1期，共36期，平均攤還本金。
彰化銀行－嘉義	97.09.28	土地及建物	-	188,000	寬限期3年，第4年起每月攤還100萬，第5年起本金餘額按月平均攤還。
彰化銀行－嘉義	97.09.28	土地及建物	-	35,500	自96.4.13起，每1個月為1期，共18期，每期攤還500仟元，餘第18期一次攤還。
日盛銀行－台南	98.12.18	無	-	40,000	每一年續約一次，到期一次償還，惟已於97.8.27提前還清。
合作金庫－東嘉 義等聯貸銀行(註)	99.10.20	土地、建物及股票	680,000	850,000	自首次動用日起算滿36個月之日為第1期，其後每6個月為1期，共5期，平均攤還本金。
合作金庫－東嘉 義等聯貸銀行(註)	99.10.20	土地、建物及股票	400,000	500,000	96.5.31已提前償還250,000仟元及97.9.30先償還100,000仟元，餘自98.4.20起，每6個月為1期，分4期平均攤還本金。
台中商銀	98.09.11	土地及建物	10,419	23,845	自95.10.11起，每1個月為1期，共36期，平均攤還本金。
萬泰銀行	98.11.06	無	36,000	68,000	自96.2.6起，每3個月為1期，每期攤還8,000仟元。
土地銀行	99.05.31	土地及建物	118,054	201,389	自96.6.30起，每1個月為1期，共36期，平均攤還本金。
高雄銀行	99.07.24	土地	108,255	173,483	自96.8.24起，每1個月為1期，共36期，平均攤還本金。
台灣工業銀行	97.02.27	無	-	15,000	自95.2.27起貸，寬限期1年，自96.4.15起，每3個月為1期，共分4期平均攤還本金。

(續下頁)

貸款機構	到期日	擔保品	(承上頁)	96年12月31日	還款方式
合作金庫一嘉義	102.9.26	土地及建物	97年12月31日 300,000	-	自97.9.26起貸，寬限期1年，自98年10月起每1個月為1期，第1-12期每期還款1,800仟元，第13-47期每期還款4,300仟元，餘款127,900仟元屆期日一次償還。
合計			\$1,858,767	\$2,247,507	
減：一年內到期長期負債			(761,266)	(1,127,168)	
長期借款			\$1,097,501	\$1,120,339	
期末借款利率區間			3.937%-4.000%	3.53%-4.655%	

(註)本公司為償還到期公司債及銀行借款，於94年9月間與合作金庫(原中國農民銀行)等9家聯貸銀行簽定聯合授信合約，彙列合約主要内容如下：

A. 授信額度：

甲項授信－償還到期公司債	\$850,000
乙項授信－償還銀行借款，以改善財務結構	400,000 (原授信額度750,000仟元，曾於96年6月及97年8月間變更合約分別改為500,000仟元及400,000仟元)
合計	\$1,250,000

B. 授信期間：自首次動用日起甲項5年；乙項原為3年，於97年8月間變更合約改為5年，即展延至99.10.20。

C. 借款利率：甲項：管理銀行一年期定儲機動利率加碼，年息1.03%浮動計算；

乙項：管理銀行一年期定儲機動利率加碼，年息1.089%浮動計算。

D. 擔保品：土地、建物及部分股票。

E. 重要財務承諾事項：

(A) 本公司承諾自合約簽約日起，於合約存續期間內，每半年均應以本公司提出最新之合併財務報告所記載之資料及數據為計算基礎，核算下列規定之財務比率，並應符合所訂之財務比率數值：

a. 流動比率 \geq 100%

b. 負債比率 \leq 150%

c. 利息保障倍數 \geq 150%

(B) 本公司不能維持上述所訂財務比率時，應於其後最近一次半年度或年度會計結算日以前改善之，若無法改善，管理銀行有權暫停合約授信額度之動用，或依授信銀行團之決議(決議前，管理銀行得視情形邀請借款人出席授信銀行團會議或提出書面說明)終止合約未動用之全部或一部額度，或宣告合約本息全部提前即日到期。

20. 長期應付票據

項 目	97年12月31日	96年12月31日
本公司與盟立公司及乙農公司訂立設備買賣合約，設備總價 142,000 仟元，簽約金為設備總價之 15%，餘分 20 期攤還本息，每期償還 6,035 仟元。	\$10,306	\$25,764
小 計	\$10,306	\$25,764
減：一年內到期長期應付票據	(10,249)	(15,169)
未攤銷折價	(57)	(362)
長期應付票據	\$ -	\$10,233

21. 應付租賃款—非流動

項 目	97年12月31日	96年12月31日
本公司與東亞利樂包裝公司訂立設備租賃合約，合約金額 17,280 仟元，共分 6 期攤還本息，每期支付 2,880 仟元。	\$ -	\$2,880
小 計	\$ -	\$2,880
減：一年內到期應付租賃款	-	(2,689)
未攤銷折價	-	(191)
合 計	\$ -	\$ -

對於上列應付租賃款，本公司提供租賃資產作為擔保，請參閱附註

37. 說明。

22. 遞延貸項

項 目	97年12月31日	96年12月31日
未實現銷貨毛利	\$16,880	\$15,163
未實現處分長投利益	3,863	3,863
合 計	\$20,743	\$19,026

23. 退休金

(1) 本公司訂有員工退休辦法，員工按其服務年資，15 年以內者(含)，每服務滿 1 年給 2 個基數，超過 15 年者每滿 1 年給與 1 個基數，總計最高以 45 個基數為限。員工退休金之支付，係根據服務年資及其核准退休時 6 個月平均薪資(基數)計算。

(2) 本公司目前每月按給付薪資之 4% 提撥退休準備金。依財務會計準則公報第 18 號「退休金會計處理準則」規定，員工退休金費用應依精算法認列，茲依該公報規定，揭露相關資訊如下：

A. 淨退休金成本組成項目如下：

項 目	97 年 度	96 年 度
服務成本	\$7,050	\$8,089
利息成本	6,273	6,632
退休基金資產預期報酬	(1,200)	(1,548)
過渡性淨給付義務/(淨資產)攤銷數	3,164	3,164
退休金損(益)攤銷數	-	-
淨退休金成本	<u>\$15,287</u>	<u>\$16,337</u>

B. 退休基金提撥狀況與帳載應計退休金負債之調節如下:

項 目	97年12月31日	96年12月31日
給付義務:		
既得給付義務	\$61,803	\$58,816
非既得給付義務	121,482	135,344
累積給付義務	\$183,285	\$194,160
未來薪資增加之影響數	20,343	18,810
預計給付義務	\$203,628	\$212,970
退休基金資產公平價值	(5,968)	(42,095)
提撥狀況	\$197,660	\$170,875
未認列過渡性淨給付義務	(6,123)	(9,287)
未認列退休金損益	(11,122)	9,343
補列之應計退休金負債	-	-
應計退休金負債	<u>\$180,415</u>	<u>\$170,931</u>
C. 既得給付	<u>\$77,796</u>	<u>\$68,403</u>
D. 未認列為退休金成本之淨損失	<u>\$ -</u>	<u>\$ -</u>

E. 精算假設如下:

項 目	97 年 度	96 年 度
折現率	3.00%	3.00%
未來薪資水準增加率	1.00%	1.00%
退休基金資產預期投資報酬率	3.00%	3.00%

- (3) 「勞工退休金條例」將自94年7月1日起施行，係屬確定提撥退休辦法。屆時勞工得選擇繼續適用「勞動基準法」有關之退休金規定，或適用該條例之退休金制度並保留適用該條例前之工作年資。依該條例規定，雇主每月負擔之勞工退休金提撥率，不得低於勞工每月工資6%。本公司97年及96年度按勞工退休金條例提撥之退休金分別為5,540仟元及5,975仟元。

24. 股 本

項 目	97年12月31日	96年12月31日
額定股本	\$5,000,000	\$5,000,000
實收股本	4,476,893	3,776,893
已發行普通股數 (仟股)	447,689	377,689
每股面額(元)	10	10

25. 資本公積

- (1) 依公司法規定，資本公積需優先彌補虧損後，始得以已實現之資本公積轉作資本。前項所稱之已實現資本公積，包括超過票面金額發行股票所得之溢價及受領贈與之所得。依證券交易法施行細則規定，資本公積撥充資本者，每年撥充之合計金額，不得超過實收資本額百分之十。其中以發行股票溢價轉入資本公積撥充資本者，應俟增資或其他事由所產生該次資本公積經公司登記主管機關核准登記後之次一年度，始得將該次轉入之資本公積撥充資本。
- (2) 本公司於97年辦理現金增資，依公司法第二百六十七條規定保留發行新股總數百分之十至十五之股份由員工認購，計7,000仟股，並依會計研究發展基金會(96)基秘字第267號函，依給與日衡量所給與權益商品之公平價值，認列為薪資費用及資本公積—認股權，並於認購後將資本公積—認股權轉列資本公積—發行溢價。本公司97年度認列相關之酬勞成本為24,150仟元。

26. 盈餘分配

- (1) 本公司年度總決算如有盈餘，除預提應繳稅捐，彌補歷年虧損外，應先提撥百分之十為法定盈餘公積及就當年度發生之股東權益減項金額提列特別盈餘公積，其餘依下列順序分派：
- A. 董監事酬勞百分之一
- B. 員工紅利百分之一
- C. 餘額除保留部份不分配外由董事會擬具盈餘分配案，提報股東會決議後分配之。
- (2) 本公司股東會分別於97年6月及96年6月宣佈之96年及95年度盈餘分配案及每股股利：

	盈餘分配案		每股股利(元)	
	96年度	95年度	96年度	95年度
法定公積	\$ -	\$ -	\$ -	\$ -
特別盈餘公積	-	-	-	-
普通股現金股利	-	-	-	-
普通股股票股利	-	-	-	-
董監事酬勞	-	-	-	-
員工紅利	-	-	-	-
合計	<u>\$ -</u>	<u>\$ -</u>	<u>\$ -</u>	<u>\$ -</u>

有關董事會提議及股東會決議盈餘分派並無差異之情形，請至台灣證券交易所之「公開資訊觀測站」查詢。

- (3) 本公司管理當局依據公司章程規定及參考以前年度股東會決議員工紅及董監事酬勞之平均分配比例估計員工紅利及董監酬勞，惟因截至97年12月31日止帳上尚無累積盈餘可供分配，故估計員工紅利及董監酬勞為0仟元。
- (4) 截至98年4月24日止，本公司董事會尚未決議97年度之盈餘分配。

27. 庫藏股票

子公司持有本公司股票之投資視為庫藏股，本期變動情形彙示如下：
97年12月31日：

單位：仟股

項 目	期初股數	本期增加	本期減少	期末股數
子公司持有母公 司股票自長期投 資轉列庫藏股票	-	520	520	-

高野農金科技公司於97年7月間成為本公司之子公司，依其所持有本公司股票520仟股之帳面價值5,487仟元，自長期股權投資轉列庫藏股票，惟其已於97年12月間全數出售。

子公司持有本公司股票視同庫藏股票處理，除不得參與本公司之現金增資外，亦無表決權。

96年12月31日：無。

28. 累積換算調整數

係依現時匯率法評價國外長期股權投資所產生之外幣兌換差額，列入股東權益項下。

項 目	97年12月31日	96年12月31日
累積換算調整數總額	(\$414)	\$9,776
減：所得稅影響數	103	(2,444)
累積換算調整數淨額	(\$311)	\$7,332

29. 處分出租資產利益

本公司為充實營運資金，於96年3月間與買主許世宗簽訂不動產買賣合約書，出售台中市南屯區土地及地上建物(帳列出租資產，合約總價426,020仟元(含稅)，截至96年12月31日止，已依約完成交易並收取全部價款，該不動產交易獲利為229,116仟元，加計處分其他出租資產10仟元，共計229,126仟元。

30. 處分投資利益

項 目	97 年 度	96 年 度
處分劍湖山股票利益	\$196,488	\$8,362
處分其他股票利益	-	41,441
合 計	\$196,488	\$49,803

31. 什項收入

項 目	97 年 度	96 年 度
壞品處理收入	\$11,104	\$25,789
服務收入	17,720	15,540
備抵呆帳轉回收入	-	7,807
賠償收入	4,718	-
行銷推廣費收入	3,395	4,994
其 他	18,071	17,997
合 計	\$55,008	\$72,127

32. 什項支出

項 目	97 年 度	96 年 度
存貨報廢損失	\$27,500	\$63,300
租賃成本	35,896	35,797
其 他	15,421	15,220
合 計	\$78,817	\$114,317

33. 所得稅

(1) 遞延所得稅資產(負債)淨額

A. 流 動

項 目	97年12月31日	96年12月31日
暫時性差異:		
呆帳損失超限	\$3,934	\$1,357
備抵存貨跌價損失	2,978	2,978
未實現兌換損(益)	(351)	249
未實現銷貨利益	4,220	3,791
未使用投資抵減	102,540	25,618
未使用虧損扣抵	-	75,932
合 計	\$113,321	\$109,925
減: 備抵評價	(51,271)	(60,513)
淨 額	\$62,050	\$49,412

B. 非流動

項 目	97年12月31日	96年12月31日
暫時性差異:		
未實際支付之退休金	\$44,911	\$42,532
權益法認列之投資損失	282,232	257,635
金融資產減損損失	27,610	32,922
未使用投資抵減	25,064	91,170
未使用虧損扣抵	67,944	-
直接借(貸)記股東權益	103	(2,444)
合 計	\$447,864	\$421,815
減: 備抵評價	(24,473)	(45,603)
淨 額	\$423,391	\$376,212

(2) 所得稅費用(利益)

項 目	97 年 度	96 年 度
當期所得稅費用	\$1,218	\$ -
遞延所得稅費用(利益)	(57,270)	(79,498)
以前年度所得稅調整	-	(658)
所得稅費用(利益)	(\$56,052)	(\$80,156)

(3) 應付(退)所得稅

項 目	97年12月31日	96年12月31日
當期所得稅費用	\$1,218	\$ -
減: 暫繳及扣繳稅款	(1,218)	(633)
應付(退)所得稅	\$ -	(\$633)

應退所得稅帳列預付款項項下。

(4) 損益表所列稅前淨利依規定稅率應計之所得稅與依稅法規定計算之課稅所得其當期所得稅費用，其差異說明如下：

項 目	97 年 度	96 年 度
稅前淨利應計所得稅	\$13,017	(\$79,896)
虧損扣抵節省當年度所得稅	(396)	-
稅務調整增(減)所得稅		
(1) 免稅證券交易所得	(49,122)	(12,451)
(2) 免稅土地交易所得	-	(57,279)
(3) 權益法認列投資損失	35,554	87,979
(4) 已實現投資損失	(6,250)	-
(5) 金融資產減損損失	938	5,708
(6) 未實現存貨跌價損失	-	2,978
(7) 其 他	6,259	5,273
虧損扣抵節省以後年度所得稅	-	47,688
一般稅額小計	\$ -	\$ -
一般稅額與基本稅額差異數	1,218	-
當期所得稅費用	\$1,218	\$ -

(5) 截至97年12月31日止，本公司以前年度營利事業所得稅結算申報業經稅捐機關核定至95年度。

(6) 兩稅合一相關資訊內容如下：

項 目	97年12月31日	96年12月31日
股東可扣抵稅額帳戶餘額	\$34,700	\$26,339
86年度以前未分配盈餘	-	-
87年度以後未分配盈餘	-	-
項 目	97 年 度	96 年 度
盈餘分配之稅額扣抵比率	-	-
	(實際)	(實際)

(7) 截至97年12月31日止，本公司依促進產業升級條例享受所得稅抵減之資訊明細如下：

抵減項目	可抵減總額	尚未抵減餘額	最後抵減年限
自動化設備投資抵減	\$1,263	\$1,263	98年-100年
研發及人才培訓投資抵減	29,027	29,027	98年-101年
投資於貧瘠地區投資抵減	99,489	97,314	98年

34. 每股盈餘

係以稅後淨利為基礎，按流通在外加權平均股數計算，如有盈餘或資本公積轉增資者，並按增資比例追溯調整：

項 目	97 年 度	96 年 度
稅前淨利(A)	\$52,066	(\$319,583)
本期淨利(B)	108,118	(239,427)
本期流通在外加權平均股數(仟股)	424,140	377,689
稅前每股盈餘(A)/(C)	0.12	(0.85)
稅後每股盈餘(B)/(C)	0.25	(0.63)

假設子公司對本公司之投資不視為庫藏股時之擬制資料：

項 目	97 年 度
稅前淨利(A)	\$52,066
本期淨利(B)	108,118
本期流通在外加權平均股數(仟股)	424,356
稅前每股盈餘(A)/(C)	0.12
稅後每股盈餘(B)/(C)	0.25

35. 用人、折舊、折耗及攤銷費用

性 質 別	97 年 度		
	屬於營業成本者	屬於營業費用者	合 計
用人費用			
薪資費用	\$90,635	\$142,290	\$232,925
勞健保費用	9,821	9,594	19,415
退休金費用	7,460	13,367	20,827
其他用人費用	18,989	7,695	26,684
折舊費用	32,182	62,963	95,145
攤銷費用	-	44,591	44,591
合 計	\$159,087	\$280,500	\$439,587

性 質 別	96 年 度		
	屬於營業成本者	屬於營業費用者	合 計
用人費用			
薪資費用	\$103,284	\$143,169	\$246,453
勞健保費用	10,792	10,138	20,930
退休金費用	8,445	13,867	22,312
其他用人費用	22,662	9,190	31,852
折舊費用	34,139	64,722	98,861
攤銷費用	-	55,258	55,258
合 計	\$179,322	\$296,344	\$475,666

36. 關係人交易

(1) 關係人名稱及關係

關係人名稱	與本公司之關係
愛寶諾國際資源(股)公司	本公司之子公司
台灣第一生化科技股份有限公司	本公司之子公司
愛心屋行銷股份有限公司	本公司之子公司
福星國際投資有限公司	本公司之子公司
和宜通商股份有限公司	本公司之子公司(註1)
和聯通商股份有限公司	本公司之子公司
台灣礦泉水股份有限公司	採權益法評價之被投資公司(已於96年12月間全數出售)
新加坡愛寶諾開發有限公司	本公司之子公司
阿里山冷藏流通股份有限公司	本公司之子公司
和康通商股份有限公司	本公司之子公司
東台灣資源開發股份有限公司	本公司之子公司
愛鮮家冷凍冷藏食品股份有限公司	本公司之子公司
愛健生命科學股份有限公司	本公司之子公司
雷鷹保全股份有限公司	本公司之子公司
松田崗休閒育樂股份有限公司	本公司之子公司
高野農金科技公司(原名高野景觀股份有限公司)	本公司之子公司
Asia Pacific Agriculture Development Co.	本公司之孫公司
上海愛之味食品有限公司	本公司之孫公司
家禾興股份有限公司	本公司之孫公司
家禾旺股份有限公司	本公司之孫公司
雲乳食品科技股份有限公司	本公司之孫公司
和鼎國際開發股份有限公司	採權益法評價之被投資公司
博通社諮詢顧問股份有限公司	採權益法評價之被投資公司
和盟流通股份有限公司	採權益法評價之被投資公司
耐斯企業股份有限公司	採權益法評價之被投資公司
唐麗文化媒體股份有限公司	採權益法評價之被投資公司
匯孚投資開發股份有限公司	採權益法評價之被投資公司(已於96年6月間全數出售)
馬哥波羅國際開發股份有限公司	採權益法評價之被投資公司(註2)
劍湖山世界股份有限公司	採權益法評價之被投資公司
台灣比菲多醱酵股份有限公司	採權益法評價之被投資公司
耐斯國際開發股份有限公司	其董事與本公司董事長具有二親等內之親屬關係
愛寶諾國際開發股份有限公司	該公司董事與本公司董事長具有二親等內之親屬關係

(續下頁)

(承上頁)

台灣新日化股份有限公司	該公司董事與本公司董事長具有二親等內之親屬關係
和田國際開發有限公司	該公司董事與本公司董事長具有二親等內之親屬關係
和愛通商股份有限公司	該公司董事與本公司董事長具有二親等內之親屬關係
將軍國際乳品生技股份有限公司	本公司實質關係人
路易士休閒開發股份有限公司	本公司實質關係人
柏拉弗股份有限公司	本公司實質關係人
友邦產物保險股份有限公司	本公司法人董事
和園投資股份有限公司	其董事長與本公司相同
啟嘉行銷股份有限公司	本公司為其法人監察人

(註1):和宜通商(股)公司以96年12月31日為合併基準日與存續公司和聯通商(股)公司辦理合併而消滅。

(註2):馬哥波羅國際開發(股)公司以96年10月1日為合併基準日與存續公司劍湖山世界(股)公司辦理合併而消滅。

(2) 與關係人間之重大交易事項

A. 進 貨

關係人名稱	97 年 度	
	金 額	佔本公司 進貨淨額百分比
台灣第一生化科技公司	\$802,208	34.56%
耐斯國際開發公司	136,862	5.90%
雲乳食品科技公司	60,770	2.62%
其 他	80	-
合 計	\$999,920	

關係人名稱	96 年 度	
	金 額	佔本公司 進貨淨額百分比
台灣第一生化科技公司	\$852,583	32.75%
耐斯國際開發公司	172,653	6.63%
雲乳食品科技公司	138,426	5.32%
其 他	164	0.01%
合 計	\$1,163,826	

上開進貨價格與一般供應商無顯著不同，付款方式除委託耐斯國際開發公司進口貨物，比照進口實務預付部份貨款，餘款於貨到隔月付清外，對台灣第一生化科技公司、雲乳食品科技公司則係比照其他委製廠商採月結30天付款。

B. 銷 貨

97 年 度		
關係人名稱	金 額	佔本公司 銷貨淨額百分比
和康通商公司	\$654,015	17.09%
愛心屋公司	360,459	9.42%
愛健生命科學公司	115,538	3.02%
阿里山冷藏流通公司	109,011	2.85%
耐斯國際開發公司	81,810	2.14%
其 他	104,691	2.74%
合 計	<u>\$1,425,524</u>	

96 年 度		
關係人名稱	金 額	佔本公司 銷貨淨額百分比
和康通商公司	\$845,702	20.09%
阿里山冷藏流通公司	225,401	5.35%
愛心屋公司	121,371	2.88%
耐斯國際開發公司	97,698	2.32%
其 他	132,822	3.15%
合 計	<u>\$1,422,994</u>	

上開銷貨條件除對愛健生命科學之保健食品銷貨價格，無其他相同客戶可茲比較，收款期間依銷售通路為月結 38-90 天外，其餘銷售價格與一般經銷客戶無顯著不同，收款期間為月結 45-60 天，惟經雙方約定，得予以計息延後收款。

C. 應收(付)款項期末餘額

97 年 12 月 31 日		
關係人名稱	金 額	佔本科目餘額百分比
應收票據		
耐斯國際開發公司	\$19,083	42.30%
雲乳食品科技公司	6,371	14.12%
啟嘉行銷公司	2,361	5.23%
其 他	136	0.30%
合 計	<u>\$27,951</u>	
減: 備抵呆帳	(216)	
淨 額	<u>\$27,735</u>	
應收帳款		
和康通商公司	\$53,856	10.62%
愛心屋公司	42,027	8.28%
愛健生命科學公司	32,093	6.33%
耐斯國際開發公司	14,284	2.82%
阿里山冷藏行銷公司	6,425	1.27%
其 他	4,817	0.95%
合 計	<u>\$153,502</u>	
減: 備抵呆帳	(332)	
淨 額	<u>\$153,170</u>	

其他應收款		
新加坡愛寶諾公司	\$216,205	49.84%
台灣第一生化科技公司	75,143	17.32%
阿里山冷藏流通公司	41,560	9.58%
雲乳食品科技公司	39,084	9.01%
松田崗休閒育樂公司	35,133	8.10%
其 他	17,542	4.04%
合 計	\$424,667	
減: 長期投資貸餘沖銷墊款	(88,146)	
淨 額	\$336,521	
預付款項		
耐斯國際開發公司	\$33,330	81.30%
其 他	38	0.09%
合 計	\$33,368	
應付票據		
其 他	\$1,018	1.91%
合 計	\$1,018	
應付帳款		
台灣第一生化科技公司	\$68,755	49.42%
其 他	3,172	2.28%
合 計	\$71,927	
應付費用		
唐麗文化媒體公司	\$14,081	12.16%
和盟流通公司	6,204	5.36%
其 他	10,227	8.83%
合 計	\$30,512	
其他應付款項		
其 他	\$251	1.76%
存入保證金		
和盟流通公司	\$498	13.78%
台灣第一生化科技公司	500	13.84%
合 計	\$998	

96年12月31日

關係人名稱	金 額	佔本科目餘額百分比
應收票據		
耐斯國際開發公司	\$18,275	39.88%
其 他	308	0.67%
合 計	\$18,583	
減: 備抵呆帳	(186)	
淨 額	\$18,397	

(續下頁)

(承上頁)

應收帳款		
阿里山冷藏流通公司	\$55,367	11.43%
耐斯國際開發公司	11,774	2.43%
愛健生命科學公司	9,716	2.01%
愛心屋公司	9,710	2.00%
其 他	2,669	0.55%
合 計	<u>\$89,236</u>	
減: 備抵呆帳	<u>(248)</u>	
淨 額	<u>\$88,988</u>	
其他應收款		
新加坡愛寶諾公司	\$211,783	70.77%
雲乳食品科技公司	56,835	18.99%
台灣第一生化科技公司	7,178	2.40%
唐麗文化媒體公司	5,250	1.75%
愛心屋公司	2,678	0.89%
阿里山冷藏流通公司	4,760	1.59%
其 他	3,069	1.03%
合 計	<u>\$291,553</u>	
減: 長期投資貸餘沖銷墊款	<u>(66,284)</u>	
淨 額	<u>\$225,269</u>	
預付款項		
其 他	<u>\$82</u>	0.39%
應付票據		
和盟流通公司	\$1,650	2.09%
其 他	658	0.83%
合 計	<u>\$2,308</u>	
應付帳款		
台灣第一生化科技公司	\$35,993	24.01%
其 他	4,018	2.68%
合 計	<u>\$40,011</u>	
應付費用		
阿里山冷藏流通公司	\$12,280	10.26%
唐麗文化媒體公司	10,815	9.03%
和盟流通公司	7,128	5.95%
其 他	8,151	6.81%
合 計	<u>\$38,374</u>	
其他應付款項		
和康通商公司	\$16,472	65.61%
其 他	12	0.05%
合 計	<u>\$16,484</u>	

(續下頁)

(承上頁)

預收款項		
啟嘉行銷公司	\$2,852	94.88%
其他	143	4.76%
合計	<u>\$2,995</u>	
存入保證金		
和盟流通公司	\$622	14.39%
台灣第一生化科技公司	500	11.57%
合計	<u>\$1,122</u>	

D.資金融通:

97年度:

關係人名稱	最高餘額 發生日期	期末餘額	全年利息總額 利率區間
其他應收款			
台灣第一生化科技 公司	\$74,000 97.12.29	\$74,000	\$846 4.50%
新加坡愛寶諾公司	213,056 97.11.30	209,920	- -
雲乳食品科技公司	58,844 97. 1.31	38,844	2,280 4.50%
阿里山冷藏流通公 司	56,144 97. 6.30	40,645	1,394 4.50%
松田崗休閒育樂公 司	35,000 97.10.14	35,000	341 4.50%
小計		<u>\$398,409</u>	
減:長期投資貸餘沖銷墊款		<u>(88,146)</u>	
合計		<u>\$310,263</u>	

96年度:

關係人名稱	最高餘額 發生日期	期末餘額	全年利息總額 利率區間
其他應收款			
台灣第一生化科技 公司	\$88,000 96. 1. 1	\$6,000	\$1,382 3.00%-4.5%
新加坡愛寶諾公司	212,029 96. 8.31	207,552	- -
雲乳食品科技公司	56,576 96. 9.30	56,576	1,360 3.00%-4.5%
小計		<u>\$270,128</u>	
減:長期投資貸餘沖銷墊款		<u>(66,284)</u>	
合計		<u>\$203,844</u>	

有關長期投資貸餘沖銷墊款，請參閱附註9.(2)之說明。

E. 財產交易

(A) 出售固定及出租資產

97年度:

關係人名稱	買賣標的	交易金額	出售(損)益
愛健生命科學公司	出租資產	\$1,854	\$31
其他	電腦、什項設備	237	164

96年度:

關係人名稱	買賣標的	交易金額	出售(損)益
其他	運輸設備、其他設備	\$259	\$92

上列交易價格，係參考帳面價值，並經雙方議價決定，截至97年及96年12月31日止已收清全部價款。

(B) 購買固定資產

97年度:

關係人名稱	買賣標的	交易金額	價格依據
其他	什項設備等	\$846	未折減餘額

96年度:

關係人名稱	買賣標的	交易金額	價格依據
其他	運輸設備、其他設備	\$514	未折減餘額

截至97年及96年12月31日止，上述交易價款已全數支付。

(C) 購買股權投資

本公司為業務目的，向關係人購買股權之明細如下：

a. 97年度:

關係人名稱	交易標的	交易股數(仟股)	交易金額
和鼎國際開發公司	台灣新日化股權	2,629	\$52,571
和園投資公司	台灣新日化股權	1,000	20,000
耐斯企業公司	台灣新日化股權	1,200	24,000
和田國際開發公司	台灣新日化股權	734	14,686
	小計	5,563	111,257
博通社諮詢顧問公司	耐斯企業股權	1,444	26,722
劍湖山世界公司	耐斯企業股權	336	6,216
唐麗文化媒體公司	耐斯企業股權	3,576	66,156
	小計	5,356	99,094
耐斯企業公司	高野農金股權	1,500	14,850
和愛通商公司	高野農金股權	568	5,628
劍湖山世界公司	高野農金股權	3,414	33,800
	小計	5,482	54,278

(續下頁)

(承上頁)

耐斯企業公司	雷鷹保全股權	1,015	11,977
劍湖山世界公司	雷鷹保全股權	1,990	23,482
	小計	3,005	35,459
劍湖山世界公司	松田崗股權	10,036	89,323
劍湖山世界公司	松田崗一特別股	3,500	35,000
	小計	13,536	124,323
唐麗文化媒體公司	台富國際股權	1,283	32,063
劍湖山世界公司	唐麗文化一特別股	6,600	66,000

(a)上開交易價格，係參考證券專家評估報告及被投資公司每股淨值經雙方議價決定，截至97年12月31日止，交易價款已全數付清。

(b)上開交易中本公司向劍湖山公司購買唐麗文化特別股6,600 仟股，係屬附條件交易，請參閱附註10.(2)之說明。

b.96年度: 無。

(D) 出售股權投資

a.97年度: 無。

b.96年度:

關係人名稱	出售股權	交易金額	出售損益
愛寶諾國際開發公司	唐潤國際公司股權 1,200仟股	\$1,200	\$1,196
匯孚投資開發公司	耐斯國際開發公司股 權 6,100仟股	3,050	17,534
耐斯國際開發公司	匯孚投資開發公司股 權 4,000仟股	20,800	3,465
和園投資公司	台灣礦泉水公司股權 182 仟股	1,902	1,599

上開交易價格，係經雙方議價決定，截至96年12月31日止，交易價款尚有 1,902仟元未收，已於期後收回。

F.背書保證

截至97年及96年12月31日止，本公司為關係人向銀行借款，提供背書保證之明細如下:

關係人名稱	97年12月31日	96年12月31日
唐麗文化媒體公司	\$85,900	\$100,000
台灣第一生化科技公 司	535,767	540,767

G.各項費用			
關係人名稱	97 年 度	96 年 度	交易性質
(1) 唐麗文化媒體公司	\$252,534	\$245,152	代理廣告服務支出
(2) 和康通商等公司	86,018	147,607	商品佣金支出
(3) 和盟流通公司	68,741	84,546	配送費
(4) 阿里山冷藏流通等公司	52,364	71,184	代送佣金
(5) 博通社諮詢顧問公司	13,276	12,714	管理諮詢服務支出
(6) 其 他	24,496	30,085	保全服務支出、租金、其他零星支出
合 計	<u>\$497,429</u>	<u>\$591,288</u>	

- (1) 本公司委託唐麗文化媒體公司承辦所有廣告事宜，包括市場調查、商品規劃、廣告企劃等，支付予其代理廣告服務支出，係依實付廣告費 14%，按月結算支付。
- (2) 本公司將生產製造之商品委由各行銷公司銷售，每個月依實際銷售狀況，在每月營業額 20%之範圍內，按月結算支付予其商品佣金。
- (3) 本公司將生產製造之商品委由和盟流通公司代為配送，商品配送支出係按銷售淨額之一定比例計算。
- (4) 本公司將生產製造之商品委由阿里山冷藏流通等各低溫行銷公司代送，依雙方協議代送佣金暨獎勵辦法，按月結算支付代送佣金。
- (5) 本公司委任博通社諮詢顧問公司提供經營管理諮詢服務，每月按合約約定付款。
- (6) 上開租賃價格係依合約約定，並按月或季支付租金。

H.各項收入			
關係人名稱	97 年 度	96 年 度	交易性質
(1) 台灣第一生化科技等其他公司	\$41,928	\$38,680	租賃收入
(2) 台灣第一生化科技公司	22,200	19,612	權利金收入
(3) 阿里山冷藏流通等行銷公司	10,901	25,789	壞品處理收入
(4) 和康通商等公司	13,046	11,354	諮詢顧問收入
(5) 其 他	14,699	16,055	其他零星收入
合 計	<u>\$102,774</u>	<u>\$111,490</u>	

- (1) 上述租賃價格係依合約約定，並按月或季收取租金。
- (2) 本公司提供予台灣第一生化科技公司保特生產高階技術之諮詢及相關資源，合約期間95年1月1日至97年12月31日，依合約約定金額按月計收權利金收入。
- (3) 本公司提供阿里山冷藏公司等行銷公司壞品處理服務，以處理壞品量作計價基礎，向其收取壞品處理收入。
- (4) 本公司提供和康通商等公司管理諮詢服務，以諮詢服務人員薪資作計價基礎，向其收取諮詢顧問收入。

I. 董事、監察人及管理階層薪酬資訊:

項 目	97 年 度	96 年 度
薪 獎	13,055	20,052
紅 利	-	-
業務執行費	3,096	2,522
合 計	<u>\$16,151</u>	<u>\$22,574</u>

- (1) 96年度之薪酬資訊包含97年度股東會決議之盈餘分配案中所分配予董事、監察人酬勞及管理階層之分紅。
- (2) 上述薪酬詳細資訊可參閱股東會年報內容。

J. 重要契約

- (1) 本公司於91年4月間與關係人將軍國際乳品生技(股)公司簽訂「將軍」乳品總經銷授權合約，合約期間91年4月19日至101年4月18日止，本公司依約支付予將軍國際乳品(股)公司指定人苗栗縣農會生產週轉金30,000仟元，帳列存出保證金。
- (2) 本公司於94年1月間與愛健生命科學(股)公司簽訂「洛神花萃取物商品」之總代理契約書，本公司取得該代理權支付予愛健生命科學公司總代理保證金5,000仟元，帳列存出保證金。
- (3) 本公司將部分低溫產品委託關係人雲乳食品科技(股)公司製造加工，截至97年及96年12月31日止依約支付履約保證金計20,000仟元，帳列存出保證金，約定計息利率4.5%。

37. 質押之資產

下列資產已提供為各項借款及履約保證之擔保品:

項 目	97年12月31日	96年12月31日
出租資產－土地	\$205,710	\$205,710
出租資產－房屋	83,057	85,194
其他資產－其他	163,042	168,639
土 地	643,003	643,003
房屋及建築(淨額)	632,943	648,620

(續下頁)

(承上頁)

租賃資產(淨額)	-	3,217
採權益法之長期股權 投資	129,060	221,435
定期存款	4,750	-
備償戶	3,030	504
應收票據	2,974	5,565
應收帳款	-	12,781
合計	<u>\$1,867,569</u>	<u>\$1,994,668</u>

38. 重大承諾事項及或有事項

- (1) 截至97年及96年12月31日止，本公司因貸款額度等開立予金融機構之保證票據分別為 216,000千元及 226,500千元，帳列存出保證票據及應付保證票據科目。
- (2) 截至97年及96年12月31日止，本公司為工程履約保證及確保債權等而收受之保證票據分別為 506,635千元及 369,728千元，帳列存入保證票據及應收保證票據科目。
- (3) 截至97年及96年12月31日止，由金融機構為本公司外勞薪資作履約保證之金額分別為 0千元及 2,500千元。
- (4) 截至97年及96年12月31日止，本公司已開發未使用信用狀明細如下：

項 目	97年12月31日	96年12月31日
信用狀金額(千元)	USD 141	USD 1,076
保證金金額(千元)	USD 16	USD 138

- (5) 截至97年及96年12月31日止，本公司為他人背書保證之情形，請參閱附註36.F之說明。
- (6) 本公司於92年6月間與金門酒廠實業(股)公司簽訂28度金門高粱酒中華民國地區總代理合約，惟雙方卻於93年間發生業務爭訟，情形如下：
本公司代理銷售金酒28度高粱酒期間，因品質瑕疵導致客戶退貨，為保障消費者安全並顧及公司商譽，遂停止與金酒公司進貨，金酒公司即主張本公司停止進貨，違反合約約定而逕行沒收履約保證金20,000千元，本公司遂向金酒公司提出訴訟，要求返還20,000千元，後續因與金酒協商無法達成共識，且經委請台灣菸酒公司鑑定酒品品質係屬金酒公司之製造瑕疵，遂於95年5月再追加求償存貨及包材之損失204,626千元。該案業於97年2月間經福建金門法院民事判決金酒公司應返還本公司履約保證金20,000千元，但對存貨及包材之損害賠償請求204,626千元卻遭駁回，本公司不服，已提出上訴。依律師意見認為一審鑑定結果已認定28度高粱酒有懸浮物為瑕疵品，本公司上訴請求金酒損害賠償，平反勝算機會不小。
- (7) 如財務報表附註19.所述，本公司向合作金庫等9家聯貸銀行所承借之長期借款，以97年度合併財務報表計算聯貸合約中所約定財務比率

，其中流動比率需維持100%以上之約定未達標準，依合約本公司必須於98年6月30日前改善，若無法改善，管理銀行有權暫停合約授信額度之動用，或依授信銀行團之決議(決議前，管理銀行得視情形邀請借款人出席授信銀行團會議或提出書面說明)終止合約未動用之全部或一部額度，或宣告合約本息全部提前即日期。

39. 重大期後事項

(1) 本公司為業務目的，於期後增加之重要轉投資標的如下：

投資標的	股數(仟股)	金額
劍湖山公司－私募特別股	15,000	97,500
雲乳食品科技公司	9,886	53,669
環華證券金融公司	3,942	41,711
耐斯企業公司	3,037	56,189
麗科達公司	-	10,215

(2) 本公司為業務目的，於期後出售之重要轉投資標的如下：

投資標的	股數(仟股)	金額
唐麗文化媒體公司－特別股	6,600	66,000
台灣第一生化科技公司	6,750	52,681
愛鮮家冷凍冷藏公司	5,330	55,647
台灣比菲多醃酵公司	4,648	38,744

40. 附註揭露事項

1. 重大交易事項相關資訊

- (1) 資金貸與他人者: 附表一。
- (2) 為他人背書保證者: 附表二。
- (3) 期末持有有價證券者: 附表三。
- (4) 累積買進或賣出同一有價證券之金額達新台幣一億元或實收資本額百分之二十以上者: 附表四。
- (5) 取得不動產之金額達新台幣一億元或實收資本額百分之二十以上者: 無。
- (6) 處分不動產之金額達新台幣一億元或實收資本額百分之二十以上者: 無。
- (7) 與關係人進、銷貨之金額達新台幣一億元或實收資本額百分之二十以上者: 附表五。
- (8) 應收關係人款項達新台幣一億元或實收資本額百分之二十以上者: 附件六。
- (9) 從事衍生性商品交易: 無。

2. 轉投資事項相關資訊: 附表七。

3. 大陸投資資訊: 附表八。

愛之味股份有限公司
資金貸與他人明細表
民國 97 年 12 月 31 日

單位：新台幣仟元

編號	資金貸與他人者名稱	貸與對象	往來科目	本期最高餘額	期末餘額	利率區間	資金貸與性質	業務往來金額	有短期融通資金必要之原因	提列備抵呆帳金額	擔保品		對個別對象資金貸與限額	資金貸與總限額
											名稱	價值		
0	愛之味(股)公司	台灣第一生化科技公司	其他應收款	74,000	74,000	4.5%	2	銷貨: 13,331 進貨: 802,208	營運週轉	—	—	—	877,085	2,192,713
		新加坡愛寶諾公司	其他應收款	213,056	209,920	—	2	—	營運週轉	—	—	—	877,085	
		雲乳食品科技公司	其他應收款	58,844	38,844	4.5%	1	銷貨: 16,015 進貨: 60,770	—	—	—	—	60,770	
		阿里山冷藏流通公司	其他應收款	56,144	40,645	4.5%	2	銷貨: 109,011	營運週轉	—	—	—	877,085	
1	新加坡愛寶諾公司	松田崗休閒育樂公司	其他應收款	35,000	35,000	4.5%	2	—	營運週轉	—	—	—	877,085	526,251
		上海愛之味食品有限公司	其他應收款	251,340	247,640	6.00%	2	—	營運週轉	—	—	—	438,543	
2	福星國際(股)公司	新加坡愛寶諾開發有限公司	其他應收款	16,279	16,039	—	2	—	營運週轉	—	—	—	438,543	526,251
3	愛寶諾國際(股)公司	新加坡愛寶諾開發有限公司	其他應收款	67,579	66,584	—	2	—	營運週轉	—	—	—	438,543	526,251
		新加坡耐斯開發有限公司	其他應收款	26,366	25,978	—	2	—	營運週轉	25,978	—	—	438,543	
		Tanjou International Investments (H.K) Ltd.	其他應收款	4,328	4,264	—	2	—	營運週轉	—	—	—	438,543	526,251

編號	資金貸與他人者名稱	貸與對象	往來科目	本期最高餘額	期末餘額	利率區間	資金貸與性質	業務往來金額	有短期融通資金必要之原因	提列備抵呆帳金額	擔保品		對個別對象資金貸與限額	資金貸與總限額
											名稱	價值		
4	松田崗休閒育樂公司	聯統開發公司	其他應收款	26,300	15,100	3.78%~3.87%	2	-	營運週轉	-	-	-	26,778	214,225
		七陽實業公司	其他應收款	16,800	16,800	6.00%	2	-	營運週轉	-	-	-	26,778	
		柏拉弗公司	其他應收款	3,625	2,625	5.00%	2	-	營運週轉	-	-	-	26,778	

註1.對個別對象資金貸與限額:

1. 本公司:

(1)與本公司有業務往來者，其個別貸與之累計金額以不超過雙方間最近一年度業務往來金額為限。所稱業務往來金額係指雙方間進貨或銷貨金額孰高者。

(2)有短期融通資金之必要者，其個別貸與之累計金額不得超過本公司當期淨值百分之二十。

2. 子公司:

(1)與本公司有業務往來者，其個別貸與之累計金額以不超過雙方間最近一年度業務往來金額為限。所稱業務往來金額係指雙方間進貨或銷貨金額孰高者。

(2)有短期融通資金之必要者:

國外子公司一新加坡愛寶諾、福星國際及愛寶諾國際資源公司: 其個別貸與之累計金額不得超過母公司當期淨值百分之十為限。

國內子公司一松田崗休閒育樂公司: 其個別貸與之累計金額以不超過該公司最近期經會計師簽證之財務報表淨值百分之五為限。

註2.資金貸與最高限額:

1.本公司: 以不超過本公司淨值百分之五十; 就同一對象不得高於本公司當期淨值百分之二十。短期融通資金之累計餘額不得超過本公司淨值之百分之四十。

2.子公司:(1) 國外子公司一新加坡愛寶諾、福星國際及愛寶諾國際資源公司: 以不超過母公司當期淨值百分之十二為限。

(2) 國內子公司一松田崗休閒育樂公司: 以不超過該公司最近期經會計師簽證之財務報表淨值百分之四十為限。

註3.資金貸與性質之填寫方法如下:

1.有業務往來者請填1。

2.有短期融通資金之必要者請填2。

附表二

愛之味股份有限公司
對他人背書保證者
97年12月31日

單位：新台幣千元

背書保證者 公司名稱	被背書保證對象		對單一企業背 書保證之限額 (註2)	本期最高背 書保證餘額	期末背書 保證餘額	以財產擔 保之背書 保證金額	累計 額	背書保證金 佔最近期財 務報表淨值 之比率	背書保證 最高限額 (註3)
	名稱	關係(註1)							
0	愛之味(股)公司	唐麗文化媒體公司 台灣第一生化科技 公司	1 2	100,000 540,767	85,900 535,767	無 無		1.96% 12.22%	2,631,256
1	愛鮮家冷凍冷藏 食品(股)公司	台灣比菲多醱酵公 司	1	110,000	80,000	無		59.83%	133,717
2	松田崗休閒育樂 公司	聯統開發公司	1	9,200	9,200	無		1.72%	214,225

(註1): 背書保證者與被背書保證對象之關係有下列六種，標示種類即可：
1. 有業務關係之公司。

2. 直接持有普通股股權超過百分之五十之子公司。

3. 母公司與子公司持有普通股股權合併計算超過百分之五十之被投資公司。

4. 對公司直接或經由子公司間接持有普通股股權超過百分之五十之母公司。

5. 基於承攬工程需要之同業間依合約規定互保之公司。

6. 因共同投資關係由各出資股東依其持股比例對其背書保證之公司。

(註2): 對單一企業背書保證之限額:

1. 本公司: 以不超過本公司最近財務報表淨值之 25% 為限。

2. 子公司一愛鮮家冷凍冷藏食品(股)公司: 以不超過該公司最近期經會計師簽證之財務報表淨值 100% 為限。

3. 子公司一松田崗休閒育樂公司: 以不超過該公司最近期經會計師簽證之財務報表淨值 20% 為限。

(註3): 背書保證最高限額:

1. 本公司: 以不超過本公司最近期財務報表淨值之 60% 為限。

2. 子公司一愛鮮家冷凍冷藏食品(股)公司: 以不超過該公司最近期經會計師簽證之財務報表淨值 100% 為限。

3. 子公司一松田崗休閒育樂公司: 以不超過該公司最近期經會計師簽證之財務報表淨值 40% 為限。

愛之味股份有限公司
期末持有有價證券者
97年12月31日

單位：仟股；新台幣及外幣仟元

編號	公司名稱	有價證券種類及名稱	有價證券發行人與本公司之關係	帳列科目	期末				備註
					股數 (或單位)	帳面金額	比率	市價	
0	愛之味(股)公司	股票/愛寶諾國際資源公司 股票/雷鷹保全公司 股票/阿里山冷藏流通公司 股票/福星國際公司 股票/和康通商公司 股票/台灣第一生化科技公司 股票/愛心屋公司 股票/和聯通商公司 股票/松田崗休閒育樂公司 股票/高野農金科技公司 股票/愛健生命科學公司 股票/東台灣資源開發公司 股票/新加坡愛寶諾公司 股票/和鼎國際開發公司 股票/博通社諮詢顧問公司 股票/和盟流通公司 股票/愛鮮家冷凍冷藏食品公司 股票/唐麗文化媒體公司 股票/耐斯企業公司	本公司之子公司 本公司之子公司 本公司之子公司 本公司之子公司 本公司之子公司 本公司之子公司 本公司之子公司 本公司之子公司 本公司之子公司 本公司之子公司 本公司之子公司 本公司之子公司 採權益法評價之被投資公司 採權益法評價之被投資公司 採權益法評價之被投資公司 本公司之子公司 採權益法評價之被投資公司 採權益法評價之被投資公司	採權益法之長期股權投資 採權益法之長期股權投資 採權益法之長期股權投資 採權益法之長期股權投資 採權益法之長期股權投資 採權益法之長期股權投資 採權益法之長期股權投資 採權益法之長期股權投資 採權益法之長期股權投資 採權益法之長期股權投資 採權益法之長期股權投資 採權益法之長期股權投資 採權益法之長期股權投資 採權益法之長期股權投資 採權益法之長期股權投資 採權益法之長期股權投資 採權益法之長期股權投資 採權益法之長期股權投資 採權益法之長期股權投資	11,510 4,000 4,626 6,023 5,888 36,948 2,840 1,934 33,666 5,482 1,800 9,000 4,123 16,968 5,000 6,950 5,330 3,600 31,158	97,502 46,882 (16,388) 96,002 61,511 266,079 39,361 22,464 295,771 54,487 18,016 82,600 (71,758) 75,599 — 66,346 56,003 11,075 609,340	100.00% 100.00% 99.80% 95.26% 90.58% 82.11% 78.89% 76.00% 66.38% 63.75% 60.00% 56.78% 50.50% 49.51% 44.64% 43.44% 33.99% 31.03% 25.50%	97,502 46,882 — 96,002 61,511 271,695 39,361 22,464 295,771 54,487 18,016 82,600 — 76,373 — 66,346 45,454 11,075 539,237	

(承上頁)

編號	公司名稱	有價證券種類及名稱	有價證券發行人與本公司之關係	帳列科目	期		末		備註
					股數(或單位)	帳面金額	比率	市價	
0	愛之味(股)公司	股票/台灣比菲多醱酵公司	採權益法評價之被投資公司	採權益法之長期股權投資	4,648	39,641	25.02%	39,640	
		股票/台富國際公司	採權益法評價之被投資公司	採權益法之長期股權投資	1,283	31,038	12.21%	20,855	
		股票/東台灣知本溫泉公司	採權益法評價之被投資公司	採權益法之長期股權投資	4,500	41,381	10.00%	41,381	
		股票/劍湖山世界公司	採權益法評價之被投資公司	採權益法之長期股權投資	31,753	373,002	7.64%	247,993	(註 1)
	合計			加：沖轉其他應收款		88,146			
	股票/愛實諾國際開發公司	其董事與本公司董事長具有二親等內之親屬關係	採權益法評價之被投資公司	以成本衡量之金融資產—非流動	3,762	—	19.00%	(註 2)	
	股票/台灣新日化公司	其董事與本公司董事長具有二親等內之親屬關係	採權益法評價之被投資公司	以成本衡量之金融資產—非流動	7,554	131,024	18.69%	(註 2)	
	股票/啟嘉行銷公司	—	—	以成本衡量之金融資產—非流動	200	2,000	13.79%	(註 2)	
	股票/亞哥育樂公司	—	—	以成本衡量之金融資產—非流動	1,500	—	2.20%	(註 2)	
	股票/裕馨電子公司	—	—	以成本衡量之金融資產—非流動	700	—	1.59%	(註 2)	
	股票/統一證券投資信託公司	—	—	以成本衡量之金融資產—非流動	299	17,940	1.00%	(註 2)	
	股票/亞太電信公司	—	—	以成本衡量之金融資產—非流動	2,500	11,250	0.08%	(註 2)	
	股票/普實創業投資公司	—	—	以成本衡量之金融資產—非流動	564	5,640	0.27%	(註 2)	
	特別股/唐麗文化媒體公司	採權益法評價之被投資公司	採權益法評價之被投資公司	以成本衡量之金融資產—非流動	21,600	216,000	—	(註 2)	
	特別股/松田崗休閒育樂公司	本公司之子公司	本公司之子公司	以成本衡量之金融資產—非流動	3,500	35,000	—	(註 2)	
	特別股/耐斯國際開發公司	其董事與本公司董事長具有二親等內之親屬關係	採權益法評價之被投資公司	以成本衡量之金融資產—非流動	3,000	11,900	—	(註 2)	
	合計					\$430,754			

(註 1): 本公司將劍湖山股票 16,525 仟股設質於合作金庫作為聯貸案之擔保。

(註 2): 係投資未上市、上櫃公司股票，因無法可靠衡量其公平價值，故未列示其市價。

(承上頁)

編號	公司名稱	有價證券種類及名稱	有價證券發行人與本公司之關係	帳列科目	期		末		備註	
					股數(或單位)	帳面金額	比率	市價		
1	愛寶諾國際資源公司	股票/Tvia Inc.	—	公平價值變動列入損益之金融資產—流動	134	—	0.84%	—		
		股票/Chun San Development Co.,(USA)L.P	—	以成本衡量之金融資產—非流動	—	USD 135	—	(註2)		
		股票/Genepharma Inc.	—	以成本衡量之金融資產—非流動	—	USD 60	5.45%	(註2)		
		股票/China Technology Venture Management Ltd.	—	以成本衡量之金融資產—非流動	—	USD 72	6.76%	(註2)		
		股票/Niceland Development (Singapore) Pte Ltd.	其董事與本公司董事相同	以成本衡量之金融資產—非流動	2,069	—	—	19.00%	(註2)	
		股票/AGV & NICE(USA)	本公司之子公司	採權益法之長期股權投資	—	USD 43	57.14%	USD 43		
		股票/Enternal Gain Investment Ltd. 股票/Apoland Singapore	採權益法評價之被投資公司 採權益法評價之被投資公司	採權益法之長期股權投資 採權益法之長期股權投資	—	—	—	35.47%	—	
2	福星國際公司	股票/Four Seas Efood Holdings Ltd.	—	公平價值變動列入損益之金融資產—流動	350	USD 37	—	USD 37		
		股票/Genepharma Inc.	—	以成本衡量之金融資產—非流動	400	USD 40	3.64%	(註2)		
		股票/Amkey Venture Capital Fund Inc.	—	以成本衡量之金融資產—非流動	1,000	USD 910	10.26%	(註2)		
		股票/New Zealand Cosmetic Laboratories Limited	採權益法評價之被投資公司	採權益法之長期股權投資	947	USD 234	28.71%	USD 234		
		股票/Asia Pacific Agriculture Development Co.	本公司之子公司	採權益法之長期股權投資	—	USD 829	94.71%	USD 829		
		股票/Apoland Singapore	採權益法評價之被投資公司	採權益法之長期股權投資	2,721	USD 497	33.33%	—		
		股票/Bioken Laboratories Inc.	採權益法評價之被投資公司	採權益法之長期股權投資	—	USD 17	26.67%	USD 17		
3	台灣第一生化科技公司	股票/環華證券金融公司	—	以成本衡量之金融資產—非流動	3,942	35,482	0.53%	(註2)		
		股票/寰生生物科技公司	—	以成本衡量之金融資產—非流動	658	—	5.72%	(註2)		
		股票/愛健生命科學公司	採權益法評價之被投資公司	採權益法之長期股權投資	1,000	9,552	33.33%	9,552		
		股票/世界資融公司	採權益法評價之被投資公司	採權益法之長期股權投資	2,500	—	49.02%	—		
		股票/雲乳食品科技公司	本公司之子公司	採權益法之長期股權投資	10,352	57,606	66.53%	57,606		
		股票/耐斯企業公司	採權益法評價之被投資公司	採權益法之長期股權投資	5,435	100,796	4.45%	94,056		

(承上頁)

編號	公司名稱	有價證券種類及名稱	有價證券發行人與本公司之關係	帳列科目	期		末		備註
					股數(或單位)	帳面金額	比率	市價	
4	東台灣源開發公司	股票/東台灣知本溫泉公司	其董事長為本公司副董事長	採權益法之長期股權投資	15,650	143,918	34.78%	143,918	
5	愛心屋行銷公司	股票/台富國際(股)公司 股票/愛鮮家冷凍食品公司 股票/耐斯企業公司	採權益法評價之被投資公司 採權益法評價之被投資公司 採權益法評價之被投資公司	採權益法之長期股權投資 採權益法之長期股權投資 採權益法之長期股權投資	1,500 550 204	24,391 4,690 3,524	14.29% 3.51% 0.17%	24,391 4,690 3,524	
6	新加坡愛寶諾公司	股票/上海愛之味食品有限公司	本公司之子公司	採權益法之長期股權投資	—	—	100%	—	
7	愛鮮家冷凍食品公司	股票/新東陽(股)公司 基金/寶來全球新興市場精選組合基金 基金/台灣工銀全球多元基金 股票/家禾興(股)公司 股票/家禾旺(股)公司 股票/耐斯企業(股)公司	— — — 本公司之子公司 本公司之子公司 採權益法評價之被投資公司	以成本衡量之金融資產—非流動 備供出售金融資產—流動 備供出售金融資產—流動 採權益法之長期股權投資 採權益法之長期股權投資 採權益法之長期股權投資	22 127 200 413 525 3,477	238 975 1,460 2,890 4,351 62,830	— — — 75.00% 75.00% 2.85%	(註2) 975 1,460 2,890 4,351 62,830	
8	越南亞太物產公司	越南政府公債 台灣農產製品出口公司	— —	以成本衡量之金融資產—非流動 以成本衡量之金融資產—非流動	— 30	6 907	— 15.00%	(註2) (註2)	
9	高野農金科技公司	股票/美樂潔(股)公司 股票/崗景(股)公司 股票/雲乳食品科技公司 股票/耐斯企業(股)公司	— 採權益法評價之被投資公司 採權益法評價之被投資公司 採權益法評價之被投資公司	以成本衡量之金融資產—非流動 採權益法之長期股權投資 採權益法之長期股權投資 採權益法之長期股權投資	57 100 241 205	600 995 1,340 3,547	19.00% 16.67% 1.55% 0.17%	(註2) 995 1,340 3,547	
10	雷鷹保全公司	股票/高野農金科技公司 股票/雲乳食品科技公司	採權益法評價之被投資公司 採權益法評價之被投資公司	採權益法之長期股權投資 採權益法之長期股權投資	3,117 221	30,983 1,233	36.25% 1.42%	30,983 1,233	
11	和康通商(股)公司	股票/耐斯企業(股)公司	採權益法評價之被投資公司	採權益法之長期股權投資	202	3,502	0.17%	3,502	

編號	公司名稱	有價證券種類及名稱	有價證券發行人與本公司之關係	帳列科目	期		末		備註
					股數(或單位)	帳面金額	比率	市價	
1 2	松田崗休閒育樂公司	股票/路易士休閒開發(股)公司 股票/國寶投資開發(股)公司 股票/國本投資開發(股)公司 股票/麗景育樂(股)公司 股票/耀文電子工業(股)公司 特別股/耐斯國際開發(股)公司 特別股/愛寶諾國際開發(股)公司	— — — — — — —	以成本衡量之金融資產—非流動 以成本衡量之金融資產—非流動 以成本衡量之金融資產—非流動 以成本衡量之金融資產—非流動 以成本衡量之金融資產—非流動 以成本衡量之金融資產—非流動 以成本衡量之金融資產—非流動	873 96 80 650 209 2,000 2,000	9,318 903 937 17,750 — 20,000 20,000	8.72% 8.00% 8.00% 2.71% 0.03% — —	(註 2) (註 2) (註 2) (註 2) (註 2) (註 2) (註 2)	
1 3	愛健生命科學公司	特別股/聯統開發(股)公司 股票/竹崎獅子頭山休閒開發(股)公司 股票/柏拉弗(股)公司 股票/耐斯企業(股)公司 股票/崗景(股)公司	其董事長與本公司相同 採權益法評價之被投資公司 採權益法評價之被投資公司 採權益法評價之被投資公司 採權益法評價之被投資公司	以成本衡量之金融資產—非流動 採權益法之長期股權投資 採權益法之長期股權投資 採權益法之長期股權投資 採權益法之長期股權投資	5,000 40 2,400 691 100	50,000 301 (3,287) 14,317 995	— 40.00% 24.00% 0.57% 16.67%	(註 2) 301 — 14,317 995	
1 4	雲乳食品科技公司	股票/英泉企業集團(股)公司	—	以成本衡量之金融資產—非流動	10,870	17,392	4.53%	(註 2)	

附表四

愛之味股份有限公司
 累積買進或賣出同一有價證券之金額達新台幣一億元或實收資本額百分之二十以上明細表
 民國 97 年 12 月 31 日

單位：新台幣仟元

買、賣之公司	有價證券種類及名稱	帳列科目	交易對象	關係	期		買入		賣出			期		末
					股數	金額	股數	金額	股數	售價	帳面成本	處分損益	股數	
愛之味(股)公司	劍湖山世界公司	採權益法之長期股權投資	集中市場	—	60,221	787,020	—	—	28,468	552,518	414,018	196,488	31,753	373,002
										(註 1)				
	台灣新日化公司	以成本衡量之金融資產	和鼎國際開發公司等	採權益法評價之被投資公司	—	—	7,554	131,024	—	—	—	7,554	131,024	
	松田崗休閒育樂公司	採權益法之長期股權投資	劍湖山世界公司	採權益法評價之被投資公司	23,630	213,626	10,036	82,145	—	—	—	33,666	295,771	
		以成本衡量之金融資產	劍湖山世界公司	採權益法評價之被投資公司	—	—	3,500	35,000	—	—	—	3,500	35,000	

(註 1):係包括權益法認列投資損失 72,542 仟元、依持股比例認列被投資公司股東權益項目變動調整(15,416)仟元、出售沖轉股東權益項目 862 仟元及出售沖轉帳列成本 356,030 仟元。

(註 2):係包括增購 111,257 仟元、現金增資認購 25,886 仟元及投資當年度收取現金股利(6,119)仟元。

(註 3):係包括增購 89,323 仟元、依持股比例認列被投資公司股東權益調整 2,354 仟元及採權益法認列之投資(損)益(9,532)仟元。

附表五

愛之味股份有限公司
 與關係人進、銷貨交易金額達新台幣1億元或實收資本額百分之二十以上者
 民國97年1月1日至12月31日

單位：新台幣仟元

進(銷)貨之公司	交易對象	關係	交易情形				交易條件與一般交易不同之情形及原因		應收(付)票據、帳款		備註
			進(銷)貨金額	佔總進(銷)貨之比率	授信期間	單價	授信期間	餘額	佔總應收(付)票據、帳款之比率		
愛之味(股)公司	台灣第一生化科技公司	本公司之子公司	進貨	802,208	34.56%	月結30天	相當	相當	應付帳款 68,755	49.42%	
	耐斯國際開發公司	其董事與本公司董事長具有二親等內之親屬關係	進貨	136,862	5.90%	預付部分貨款，餘款則於貨到隔月付清	相當	相當	應付帳款 2,690	1.79%	
	和康通商公司	本公司之子公司	銷貨	654,015	17.09%	月結45-60天	相當	相當	應收帳款 53,856	10.62%	
	愛心屋公司	本公司之子公司	銷貨	360,459	9.42%	月結45-60天	相當	相當	應收帳款 42,027	8.28%	
	愛健生命科學公司	本公司之子公司	銷貨	115,538	3.02%	月結38-90天	無其他交易價格比較	無其他條件比較	應收帳款 32,093	6.33%	
	阿里山冷藏流通公司	本公司之子公司	銷貨	109,011	2.85%	月結45天	相當	相當	應收帳款 6,425	1.27%	
愛鮮家冷凍冷藏食品(股)公司	台灣比菲多醃公司	總經理同一人	進貨	620,846	94.48%	月結30-60天	(註2)	月結30及45天	應付帳款 56,961	96.34%	

(註1): 同委製廠商之一般付款條件月結30天。

(註2): 依雙方簽定產銷合作契約中議定之進貨價格。

愛之味股份有限公司
應收關係人款項達新台幣一億元或實收資本額百分之二十以上者
民國 97 年 12 月 31 日

單位：新台幣仟元

帳列應收款項 之公司	交易對象	關係	應收關係人款項 餘額	週轉率(次)	逾期應收關係人款項		應收關係人款項 期後收回金額 (註 4)	提列備抵 呆帳金額
					金額	處理方式		
愛之味(股)公司	新加坡愛寶諾公司	本公司之子公司	216,205 (註 2)	—	—	(註 1)	—	—
新加坡愛寶諾 公司	上海愛之味公司	本公司之子公司	360,917 (註 3)	—	—	(註 1)	—	—

(註 1): 本公司對關係人之收款，原則上雖儘量比照對與非關係人從事相同交易之收款政策辦理。惟因關係人資金不足或因其虧損而無法貫徹上述政策時，則以本公司充分支持子公司營運以貫徹本公司全球經營目標之達成為更重要之考慮而予以延收。

(註 2): 係應收資金融通款 209,920 仟元及應收人力支援款 6,285 仟元。

(註 3): 包括應收資金融通款 247,640 仟元、應收利息 75,353 仟元、應收出售機器設備款 17,074 仟元及應收其他 20,850 仟元。

(註 4): 截至 98 年 4 月 24 日止已收回之金額。

愛之味股份有限公司
轉投資事項相關資訊
民國 97 年 12 月 31 日

單位：仟股；仟元

投資公司名稱	被投資公司名稱	所地區	主要營業項目	原始投資金額		期末持有股數	比率	帳面金額		被投資公司本期損益	本期認列之投資損益	備註
				本期末	上期末			本期末	上期末			
愛之味(股)公司	愛寶諾國際資源公司	英屬維京群島	轉投資業務	377,745	377,745	11,510	100.00	97,502	97,502	(8,977)	(8,977)	
	雷鷹保全公司	嘉義市	保全業務	45,409	9,950	4,000	100.00	46,882	46,882	(424)	(308)	
	阿里山冷藏流通公司	嘉義市	買賣業務	52,038	52,038	4,626	99.80	(16,388)	(16,388)	(13,322)	(13,322)	
	福星國際公司	英屬維京群島	轉投資業務	195,956	195,956	6,023	95.26	96,002	96,002	(6,912)	(6,584)	
	和康通商公司	嘉義市	買賣業務	60,635	60,320	5,888	90.58	61,511	61,511	2,526	2,296	
	台灣第一生化科技公司	雲林縣	食品製造	369,482	369,482	36,948	82.11	266,079	266,079	(23,388)	(18,282)	
	愛心屋公司	嘉義市	買賣業務	28,706	28,706	2,840	78.89	39,361	39,361	11,878	9,371	
	和聯通商公司	台北市	買賣業務	19,875	19,875	1,934	76.00	22,464	22,464	728	553	
	松田崗休閒育樂公司	嘉義市	休閒事業	464,852	375,529	33,666	66.38	295,771	295,771	(16,485)	(9,532)	
	高野農金科技公司	雲林縣	園藝事業	54,277	—	5,482	63.75	54,487	54,487	857	297	
	愛健生命科學公司	嘉義市	生物技術服務業	18,000	18,000	1,800	60.00	18,016	18,016	4,224	2,534	
	東台灣資源開發公司	台北市	遊樂事業	90,000	90,000	9,000	56.78	82,600	82,600	(7,275)	(4,131)	
	新加坡愛寶諾公司	新加坡	投資業務	156,721	156,721	4,123	50.50	(71,758)	(71,758)	(1,369)	(1,808)	
	和鼎國際開發公司	嘉義市	轉投資業務	204,000	204,000	16,968	49.51	75,599	75,599	7,716	3,001	
	博通社諮詢顧問公司	台北市	諮詢服務業	50,000	50,000	5,000	44.64	—	—	(101,820)	(21,382)	
	和盟流通公司	台北市	倉運業務	69,518	69,518	6,950	43.44	66,346	66,346	44	20	
	愛鮮家冷凍食品公司	台北市	買賣業務	48,096	48,096	5,330	33.99	56,003	56,003	(17,319)	(5,887)	
	唐麗文化媒體公司	台北市	行銷廣告業	40,000	40,000	3,600	31.03	11,075	11,075	(19,686)	(6,109)	
	耐斯企業公司	嘉義縣	製造	561,003	461,909	31,158	25.50	609,340	609,340	82,394	15,897	
台灣比菲多醃酵公司	台北市	食品製造業	17,996	17,996	4,648	25.02	39,641	39,641	(17,015)	(4,257)		
台富國際公司	台北縣	食品製造業	32,063	—	1,283	12.21	31,038	31,038	(25,165)	(1,025)		
東台灣知本溫泉公司	台北市	遊樂事業	45,000	45,000	4,500	10.00	41,381	41,381	(20,372)	(2,037)		
劍湖山世界公司	雲林縣	遊樂事業	468,348	888,239	31,753	7.64	373,002	373,002	(786,521)	(72,542)		
愛寶諾國際資源公司	Internal Gain Investment Ltd.	西薩摩亞	投資事業	USD 600	USD 600	—	35.47	—	—	—	—	—
	AGV & NICE(USA)	美國	行銷業務	USD 40	USD 40	—	57.14	USD 43	USD 43	USD 75	(USD 1)	—
福星國際公司	Apoland Singapore	新加坡	投資業務	USD 254	USD 254	579	7.10	USD 106	USD 106	USD (42)	(USD 3)	—
	New Zealand Cosmetic Laboratories Limited	紐西蘭	化粧品	USD 616	USD 616	947	28.71	USD 234	USD 234	USD 398	USD 114	—

投資公司名稱	被投資公司名稱	所在地區	主要營業項目	原始投資金額		期末持有			被投資公司本期損益	本期認列之投資損益	備註
				本期期末	上期期末	股數	比率	帳面金額			
福星國際公司	Asia Pacific Agriculture Development Co.	越南	種植加工外銷蔬菜	USD 1,613	USD 1,613	—	94.71	USD 829	(USD 142)	(USD 135)	—
	Bioken Laboratories Inc.	美國	生化科技	USD 40	USD 40	—	26.67	USD 17	(USD 3)	(USD 1)	—
	Apoland Singapore	新加坡	投資業務	USD 1,196	USD 1,196	2,721	33.33	USD 497	(USD 42)	(USD 14)	—
台灣第一生化	雲乳食品科技公司	雲林縣	乳品製造	129,577	114,299	10,352	66.53	57,606	(16,217)	(9,131)	—
科技公司	愛健生命科學公司	嘉義市	生物技術服務業	7,315	7,315	1,000	33.33	9,552	4,224	1,641	—
	世界資融公司	台北市	投資顧問	25,000	25,000	2,500	49.02	—	(22,538)	(11,048)	—
	耐斯企業公司	嘉義縣	日用化工品製造	89,910	89,910	5,435	4.45	100,796	82,394	3,554	—
東台灣資源開發公司	東台灣知本溫泉公司	台北市	遊樂事業	156,500	156,500	15,650	34.78	143,918	(20,372)	(7,080)	—
新加坡愛寶諾公司	上海愛之味食品有限公司	大陸	食品	USD 16,000	USD 16,000	—	100.00	—	(USD 343)	(USD 343)	—
愛鮮家冷凍冷藏食品公司	家禾興(股)公司	台灣	食品、飲料	4,125	4,125	413	75.00	2,890	(531)	(398)	—
	家禾旺(股)公司	台灣	食品、飲料	5,250	5,250	525	75.00	4,351	(565)	(424)	—
	耐斯企業(股)公司	嘉義縣	日用化工品製造	62,035	62,035	3,477	2.85	62,830	82,394	2,801	—
愛心屋行銷公司	台富國際公司	台灣	食品製造業	15,000	—	1,500	14.29	24,391	(25,165)	9,391	—
	愛鮮家冷凍冷藏食品公司	台北市	買賣業務	5,830	—	550	3.51	4,690	(17,319)	(1,044)	—
	耐斯企業公司	嘉義縣	製造	3,515	—	204	0.17	3,524	82,394	135	—
高野農金科技公司	崗景(股)公司	嘉義縣	管理顧問等	1,000	—	100	16.67	995	(28)	(5)	—
	雲乳食品科技公司	雲林縣	乳品製造	2,360	—	241	1.55	1,340	(16,217)	(1,020)	—
雷鷹保全公司	耐斯企業(股)公司	嘉義縣	製造	2,329	—	205	0.17	3,547	82,394	1,367	—
	高野農金科技公司	雲林縣	植物景觀	31,739	31,739	3,117	36.25	30,983	857	311	—
和康通商公司	雲乳食品科技公司	雲林縣	乳品製造	2,165	—	221	1.42	1,233	(6,107)	(933)	—
松田崗休閒育樂公司	耐斯企業公司	嘉義縣	製造	3,515	—	202	0.17	3,502	82,394	134	—
	竹崎獅子頭山休閒開發(股)公司	嘉義縣	景觀、室內設計	400	400	40	40.00	301	(11)	(5)	—
	柏拉弗(股)公司	台北市	食品製造、買賣	20,943	20,943	2,400	24.00	(3,287)	(2,048)	(1,465)	—
愛健生命科學公司	耐斯企業(股)公司	嘉義縣	製造	10,800	—	691	0.57	14,317	82,394	(3,993)	—
	崗景(股)公司	嘉義縣	管理顧問等	1,000	—	100	16.67%	995	(28)	(5)	—

愛之味股份有限公司
赴大陸投資相關資訊彙總表

97年12月31日

(1) 大陸投資資訊

單位：新台幣及外幣仟元

大陸被投資 公司名稱	主要營業 項目	實收資 本金額	投資方 式 (註1)	本 期 初 自 台 灣 匯 出 積 資 金 額	本 期 匯 出 或 收 回 金 額		本 期 末 自 台 灣 匯 出 積 資 金 額	本 公 司 直 接 或 間 接 投 資 之 持 股 比 例	本 期 認 列 投 資 損 益 (註2)	期 末 投 資 帳 面 價 值	截 至 本 期 止 已 匯 回 投 資 收 益
					投 資 匯 出	收 回					
上海愛之味 食品有限公 司	食 品	414,795	(三)	92,562 (USD2,822)	-	-	92,562 (USD2,822)	90.93%	(二)2. 權益法認列 投資損失 11,186 仟元 (USD-343)	- (註4)	無
上海長錦企 業有限公司	寶特瓶生 產廠	165,000	(三)	19,680 (USD 600)	-	-	19,680 (USD 600)	35.47%	- (註5)	- (註5)	無

本 期 末 累 計 自 台 灣 匯 出 赴 大 陸 地 區 投 資 金 額	經 濟 部 投 審 會 核 准 投 資 金 額	依 經 濟 部 投 審 會 規 定 赴 大 陸 地 區 投 資 限 額 (註3)	本 期 末 未 已 處 分 (含 出 售 、 清 算 、 解 散 、 被 併 購 、 破 產 等) 之 大 陸 子 公 司 自 台 灣 累 計 投 資 金 額	截 至 本 期 止 處 分 (含 出 售 、 被 併 購 、 破 產 等) 之 大 陸 子 公 司 已 匯 回 投 資 收 益
19,680 (USD 600)	19,680 (USD 600)			

註 1: 投資方式區分為下列四種，標示種類別即可：

- (一) 經由第三地區匯款投資大陸公司
- (二) 透過第三地區投資設立公司再投資大陸公司
- (三) 透過轉投資第三地區現有公司再投資大陸公司，說明如下：

上海愛之味公司：係本公司透過轉投資新加坡愛寶諾公司再投資上海愛之味公司。

上海長錦公司：係本公司之子公司愛寶諾國際資源公司透過轉投資西薩摩亞永利投資有限公司再投資上海長錦公司。

(四) 其他方式 EX: 委託投資

註 2: 本期認列投資損益欄中：

(一) 若屬籌備中，尚無投資損益者，應予註明

(二) 投資損益認列基礎分為下列三種，應予註明

- 1. 經與中華民國會計師事務所所有合作關係之國際性會計師事務所查核簽證之財務報表
- 2. 經台灣母公司簽證會計師查核簽證之財務報表
- 3. 其他。

註 3: 依據投審會 97.8.29 「在大陸地區從事投資或技術合作審查原則」規定計算之限額。

註 4: 因上海愛之味之股東權益已呈負數，故期末投資帳面價值為零。

註 5: 因上海長錦營業已停頓，對其投資已提列全額之減損損失，不再認列其投資損益。

(2) 本公司 97 年度與大陸投資公司間直接或間接經由第三地區所發生之重大交易事項：無。

41. 金融商品之揭露

(1) 金融商品之公平價值:

非衍生性金融商品		97年12月31日	
資 產	帳面價值	公平價值	
現金及約當現金	\$205,786	\$205,786	
應收票據及款項	883,247	883,247	
受限制資產	7,780	7,780	
以成本衡量之金融資產－非流動	430,754	-	
存出保證金	80,193	80,193	
負 債			
短期借款	700,000	700,000	
應付短期票券	139,891	139,891	
應付票據及款項	206,811	206,811	
一年內到期長期負債	771,515	771,515	
長期借款	1,097,501	1,097,501	
存入保證金	3,614	3,614	
非衍生性金融商品		96年12月31日	
資 產	帳面價值	公平價值	
現金及約當現金	\$266,848	\$266,848	
應收票據及款項	753,108	753,108	
受限制資產	504	504	
以成本衡量之金融資產－非流動	202,480	-	
存出保證金	80,199	80,199	
負 債			
短期借款	877,781	877,781	
應付短期票券	139,240	139,240	
應付票據及款項	254,056	254,056	
一年內到期長期負債	1,145,026	1,145,026	
長期借款	1,120,339	1,120,339	
長期應付票據	10,233	10,233	
存入保證金	4,323	4,323	

A. 本公司估計金融商品公平價值所使用之方法及假設如下:

- (A) 短期金融商品以其在資產負債表上之帳面價值估計其公平價值，因為此類商品到期日甚近，其帳面價值應屬估計公平價值之合理基礎。此方法應用於現金及約當現金、應收票據及款項、受限制資產、短期借款、應付短期票券、應付票據及款項及一年內到期長期負債。
- (B) 其他非流動金融資產為存出保證金、非流動金融負債為存入保證金，均係以現金存出或存入，並無確定之收回或支付期間，是以帳面金額為公平價值。
- (C) 長期借款及長期應付票據:

以其預期現金流量之折現值估計公平價值。折現率則以本公司所能獲得類似條件(相近之到期日)之長期借款及長期應付票據利率為準。

- B. 本公司於97年及96年度因以評價方法估計之公平價值變動而認列為當期(損)益之金額均為0仟元。
- C. 本公司於97年及96年度具利率變動之公平價值風險之金融資產分別為299,039仟元及162,576仟元，金融負債分別為150,140仟元及167,331仟元；具利率變動之現金流量風險之金融資產分別為102,127仟元及166,368仟元，金融負債分別為2,558,767元及3,125,288元。
- D. 本公司97年及96年度非以公平價值衡量且公平價值變動認列損益之金融資產或金融負債，其利息收入總額分別為11,283仟元及7,752仟元，利息費用總額分別為115,616仟元及127,504仟元。

(2) 財務風險資訊

A. 市場風險:

本公司97年度未持有重大之金融資產與匯率、利率及市場價格有顯著相關，故本公司相關市場風險並不重大。

B. 信用風險:

金融資產受到本公司之交易對方或他方未履行合約之潛在影響，其影響包括本公司所從事金融商品之信用風險集中程度、組成要素、合約金額及其他應收款。本公司所持有之各種金融商品，其最大信用風險與帳面價值相同。

C. 流動性風險

本公司流動資產雖小於流動負債，但在貨幣市場及銀行間之債信尚佳，故尚未有因無法籌措資金以履行合約義務之流動性風險。

本公司投資之部份權益商品(以成本衡量之金融資產)無活絡市場，是以預期具有流動性風險。

D. 利率變動之現金流量風險

本公司97年度從事之部分長、短期借款，係屬浮動利率之債務，關於浮動利率借款之利率變動，將使長、短期借款之有效利率隨之變動，而使其未來現金流量產生波動者，其市場利率增加1%，將增加本公司現金流出25,588仟元。

42. 部門別財務資訊

- (1) 產業別資訊: 無(主要產業部門為食品部)。
- (2) 地區別資訊: 截至97年及96年底本公司並無台灣以外分支機構。
- (3) 外銷銷貨資訊: 無。
- (4) 重要客戶資訊:

占本公司損益表營業收入金額10%以上之客戶明細如下:

97年度:

客 戶	金 額	比 例
客 戶 甲	\$654,015	17.09%
客 戶 乙	491,048	12.83%

96年度:

客 戶	金 額	比 例
客 戶 甲	\$845,702	20.09%
客 戶 乙	461,217	10.95%

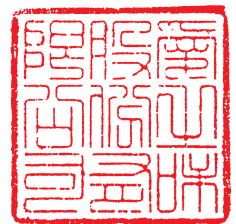
五、最近年度經會計師查核簽證之母子公司合併財務報表：

(一)聲明書

本公司民國 97 年度(自 97 年 1 月 1 日至 97 年 12 月 31 日止)依「關係企業合併營業報告書、關係企業合併財務報表及關係報告書編製準則」應納入編製關係企業合併財務報表之公司與依財務會計準則公報第七號應納入編製母子公司合併財務報表之公司均相同，且關係企業合併財務報表所應揭露相關資訊於前揭母子公司合併財務報表中均已揭露，爰不再另行編製關係企業合併財務報表。

特此聲明

公司名稱：愛之味股份有限公司



負責人：陳 鏡 村



中 華 民 國 98 年 4 月 24 日

(二)會計師查核報告書

愛之味股份有限公司公鑑：

愛之味股份有限公司及其子公司民國 97 年 12 月 31 日及民國 96 年 12 月 31 日之合併資產負債表，暨民國 97 年 1 月 1 日至 12 月 31 日及民國 96 年 1 月 1 日至 12 月 31 日之合併損益表、合併股東權益變動表及合併現金流量表，業經本會計師查核竣事。上開合併財務報表之編製係管理階層之責任，本會計師之責任則為根據查核結果對上開合併財務報表表示意見。如合併財務報表附註 1.(3)所述，部分子、孫公司民國 97 年度及民國 96 年度財務報表未經本會計師查核，而係由其他會計師查核，因此本會計師對上開合併財務報表所表示之意見中，有關該等公司財務報表所列之金額，係依據其他會計師之查核報告，其民國 97 年 12 月 31 日及民國 96 年 12 月 31 日之資產總額分別為 1,626,124 仟元及 541,534 仟元，佔合併資產總額之 17.01% 及 6.32%；民國 97 年度及民國 96 年度營業收入分別為 965,811 仟元及 1,014,150 仟元，佔合併營業收入之 17.13% 及 18.00%。另民國 97 年 12 月 31 日及民國 96 年 12 月 31 日部分採權益法評價之長期股權投資分別為 930,706 仟元及 1,016,184 仟元，民國 97 年 12 月 31 日及 96 年 12 月 31 日之長期股權投資貸餘(帳列其他負債—其他)分別為 3,287 仟元及 0 仟元，暨民國 97 年度及民國 96 年度所認列之投資損失分別為 9,335 仟元及 46,406 仟元，暨附註 40.所揭露之轉投資事業相關資訊，係依被投資公司委任其他會計師查核之財務報表作評價及揭露，本會計師並未查核該等財務報表。

本會計師係依照一般公認審計準則及會計師查核簽證財務報表規則規劃並執行查核工作，以合理確信財務報表有無重大不實表達。此項查核工作包括以抽查方式獲取財務報表所列金額及所揭露事項之查核證據、評估管理階層編製財務報表所採用之會計原則及所作之重大會計估計，暨評估財務報表整體之表達。本會計師相信此項查核工作及其他會計師之查核報告可對所表示之意見提供合理之依據。

依本會計師之意見，基於本會計師之查核結果及其他會計師之查核報告，第一段所述合併財務報表在所有重大方面係依照證券發行人財務報告編製準則、商業會計法、商業會計處理準則中與財務會計準則相關之規定暨一般公認會計原則編製，足以允當表達愛之味股份有限公司及其子公司民國 97 年 12 月 31 日及民國 96 年 12 月 31 日之財務狀況，暨民國 97 年 1 月 1 日至 12 月 31 日及民國 96 年 1 月 1 日至 12 月 31 日之經營成果與現金流量情形。

如財務報表附註 3.所述，愛之味股份有限公司自民國 97 年 1 月 1 日起，採用新發布之財務會計準則公報第 39 號「股份基礎給付之會計處理準則」及中華民國會計研究發展基金會(96)基秘字第 052 號及第 267 號函之規定，對相關科目做評價及處理。是項會計變動，使民國 97 年度稅後淨利減少 18,112 仟元，每股盈餘減少 0.04 元。

建興聯合會計師事務所

會計師：劉奕宏

會計師：柯清泉



民國 98 年 4 月 24 日

核准文號：(96)金管證(六)第 0960006070 號

愛之味股份有限公司及其子公司
 合併資產負債表
 民國97年12月31日及
 民國96年12月31日

單位：新台幣仟元

資 產	97年12月31日		96年12月31日	
	金 額	%	金 額	%
流動資產				
現金及約當現金	\$480,568	5.03	\$400,186	4.67
公平價值變動列入損益之金融資產-流動	1,214	0.01	37,645	0.44
備供出售金融資產-流動	2,435	0.03	3,947	0.05
應收票據淨額	66,807	0.70	93,420	1.09
應收票據-關係人淨額	22,329	0.23	30,098	0.35
應收帳款淨額	669,929	7.01	628,911	7.34
應收帳款-關係人淨額	34,179	0.36	16,296	0.19
其他應收款	16,258	0.17	70,346	0.82
其他應收款-關係人	51,465	0.54	84,140	0.98
存 貨	869,638	9.10	801,403	9.36
預付款項	75,253	0.79	34,213	0.40
遞延所得稅資產-流動	89,948	0.94	58,440	0.68
受限制資產-流動	21,980	0.23	10,504	0.12
流動資產合計	\$2,402,003	25.13	\$2,269,549	26.50
基金及長期投資				
採權益法之長期股權投資	\$1,614,759	16.89	\$2,213,959	25.85
以成本衡量之金融資產-非流動	609,224	6.37	267,764	3.13
基金及長期投資合計	\$2,223,983	23.27	\$2,481,723	28.98
固定資產				
成 本				
土 地	\$1,139,004	11.92	\$343,057	4.01
房屋及建築	1,499,410	15.69	1,404,003	16.39
機器設備	1,954,798	20.45	1,763,684	20.59
運輸設備	93,792	0.98	87,610	1.02
租賃改良	42,146	0.44	40,434	0.47
其他設備	666,250	6.97	597,300	6.97
重估增值	310,410	3.25	310,410	3.62
成本及重估增值	\$5,705,810	59.69	\$4,546,498	53.08
減：累計折舊	(2,310,973)	(24.18)	(1,961,234)	(22.90)
租賃資產(淨額)	-	-	3,218	0.04
未完工程	3,132	0.03	8,479	0.10
預付設備款	45,958	0.48	2,579	0.03
固定資產淨額	\$3,443,927	36.03	\$2,599,540	30.35
無形資產				
專 利 權	\$12,857	0.13	\$15,714	0.18
電腦軟體成本	12,655	0.13	-	-
商 譽	10,549	0.11	10,549	0.12
遞延退休金成本	6,264	0.07	3,691	0.04
土地使用權	28,518	0.30	27,068	0.32
無形資產合計	\$70,843	0.74	\$57,022	0.67
其他資產				
出租資產	\$344,759	3.61	\$344,059	4.02
存出保證金	64,167	0.67	86,621	1.01
遞延費用	70,484	0.74	54,178	0.63
遞延所得稅資產-非流動	513,557	5.37	452,796	5.29
其他資產-其他	403,350	4.22	196,389	2.29
受限制資產-非流動	22,000	0.23	23,000	0.27
其他資產合計	\$1,418,317	14.84	\$1,157,043	13.51
資產總計	\$9,559,073	100.00	\$8,564,877	100.00

(續下頁)

(承上頁)

負債及股東權益	97年12月31日		96年12月31日	
	金額	%	金額	%
流動負債				
短期借款	\$882,400	9.23	\$1,057,781	12.35
應付短期票券	246,436	2.58	179,185	2.09
應付票據	155,478	1.63	122,372	1.43
應付票據-關係人	7,837	0.08	12,642	0.15
應付帳款	144,755	1.51	158,029	1.85
應付帳款-關係人	66,432	0.69	96,564	1.13
應付所得稅	9,103	0.10	8,405	0.10
應付費用	231,113	2.42	188,551	2.20
其他應付款項-關係人	35,562	0.37	547	0.01
其他應付款項	27,725	0.29	15,044	0.18
預收款項	2,347	0.02	3,009	0.04
一年內到期長期負債	995,703	10.42	1,255,686	14.66
流動負債合計	\$2,804,891	29.34	\$3,097,815	36.17
長期付息負債				
長期借款	\$1,526,090	15.96	\$1,340,286	15.65
特別股負債-非流動	45,000	0.47	-	-
長期應付票據	-	-	10,233	0.12
長期付息負債合計	\$1,571,090	16.44	\$1,350,519	15.77
各項準備				
土地增值稅準備	\$79,974	0.84	\$79,974	0.93
各項準備合計	\$79,974	0.84	\$79,974	0.93
其他負債				
應計退休金負債	\$211,685	2.21	\$190,760	2.23
存入保證金	8,561	0.09	3,862	0.05
遞延所得稅負債	8,798	0.09	7,263	0.08
遞延貸項	4,008	0.04	9,653	0.11
其他負債-其他	3,287	0.03	-	-
未實現售後租回利益	8,715	0.09	-	-
其他負債合計	\$245,054	2.56	\$211,538	2.47
負債總計	\$4,701,009	49.18	\$4,739,846	55.34
股本				
普通股股本	\$4,476,893	46.83	\$3,776,893	44.10
股本合計	\$4,476,893	46.83	\$3,776,893	44.10
資本公積				
發行溢價	\$45,150	0.47	-	-
長期投資	37,400	0.39	\$23,287	0.27
資本公積合計	\$82,550	0.86	\$23,287	0.27
保留盈餘				
累積盈虧	(\$244,739)	(2.56)	(\$357,285)	(4.17)
保留盈餘合計	(\$244,739)	(2.56)	(\$357,285)	(4.17)
股東權益其他項目				
累積換算調整數	(\$311)	(0.00)	\$7,332	0.09
未認列退休金成本淨損失	(6,619)	(0.07)	(9,249)	(0.11)
金融商品之未實現損益	(69,501)	(0.73)	(29,346)	(0.34)
未實現重估增值	147,153	1.54	147,153	1.72
股東權益其他項目合計	\$70,722	0.74	\$115,890	1.35
母公司股東權益合計	\$4,385,426	45.88	\$3,558,785	41.55
少數股權	\$472,638	4.94	\$266,246	3.11
股東權益總計	\$4,858,064	50.82	\$3,825,031	44.66
負債及股東權益總計	\$9,559,073	100.00	\$8,564,877	100.00

董事長：



經理人：



會計主管：



愛之味股份有限公司及其子公司
合併損益表

民國97年1月1日至97年12月31日及
民國96年1月1日至96年12月31日

單位：新台幣仟元

項 目	97 年 度		96 年 度	
	金 額	比 率	金 額	比 率
營業收入				
銷貨收入	\$5,755,751	102.07	\$5,767,058	102.36
減：銷貨退回及折讓	116,850	2.07	132,821	2.36
營業收入淨額	\$5,638,901	100.00	\$5,634,237	100.00
營業成本	3,713,347	65.85	3,748,851	66.54
營業毛利(毛損)	\$1,925,554	34.15	\$1,885,386	33.46
營業費用				
研究費用	41,358	0.73	34,146	0.61
推銷費用	1,563,582	27.73	1,744,769	30.97
管理費用	289,119	5.13	286,728	5.09
營業費用合計	\$1,894,059	33.59	\$2,065,643	36.66
營業淨利(淨損)	\$31,495	0.56	(\$180,257)	(3.20)
營業外收入及利益				
利息收入	\$10,803	0.19	\$11,293	0.20
投資利益	6,689	0.12	5,703	0.10
處分出租資產利益	-	-	229,126	4.07
處分固定資產利益	2,163	0.04	10,968	0.19
處分投資利益	198,793	3.53	28,034	0.50
兌換利益	20,368	0.36	21,669	0.38
租賃收入	13,966	0.25	13,069	0.23
什項收入	44,803	0.79	70,721	1.26
營業外收入及利益合計	\$297,585	5.28	\$390,583	6.93
營業外費用及損失				
利息費用	\$143,322	2.54	\$154,926	2.75
採權益法認列之投資損失	94,042	1.67	235,101	4.17
存貨跌價及呆滯損失	631	0.01	12,195	0.22
金融資產減損損失	10,345	0.18	37,975	0.67
金融資產評價損失	1,763	0.03	11,094	0.20
什項支出	55,203	0.98	89,412	1.59
營業外費用及損失合計	\$305,306	5.41	\$540,703	9.60
稅前淨利(淨損)	\$23,774	0.42	(\$330,377)	(5.86)
所得稅費用(利益)	(64,598)	(1.15)	(74,520)	(1.32)
合併總(損)益	\$88,372	1.57	(\$255,857)	(4.54)
合併淨(損)益	\$108,118	1.92	(\$239,427)	(4.25)
少數股權(損)益	(\$19,746)	(0.35)	(\$16,430)	(0.29)
基本每股盈餘	稅後		稅後	
合併淨(損)益	\$0.26		(\$0.63)	
少數股權淨(損)益	(\$0.05)		(\$0.04)	
合併總(損)益	\$0.21		(\$0.67)	

董事長：



經理人：



會計主管：



愛之味股份有限公司及其子公司

合併股東權益變動表

民國97年1月1日至97年12月31日及

民國96年1月1日至96年12月31日

單位：新台幣仟元

項 目	股 份		本 公 積		保 留 盈 餘		股 東 權 益 其 他 項 目			
	普 通 股	預 收 股 本	法 定 公 積	特 別 公 積	累 積 盈 餘	累 積 換 算 調 整 數	未 認 列 退 休 金 成 本 淨 損 失	金 融 商 品 之 未 實 現 損 益	未 實 現 重 估 增 值	
96. 01. 01 餘額	\$3,776,893	-	\$30,267	\$60,827	(\$151,701)	\$11,486	(\$4,092)	(\$52,459)	\$147,153	
被投資公司股權比例變動調整	-	-	60	-	(48,609)	-	-	-	-	
依持股比例認列被投資公司股東權益項目變動之調整	-	-	1,953	-	(8,885)	-	(5,157)	5,528	-	
出售長期投資沖銷數	-	-	(2,748)	-	-	(1,138)	-	6,706	-	
資本公積彌補虧損	-	-	(6,245)	-	6,245	-	-	-	-	
法定公積彌補虧損	-	-	-	(24,265)	24,265	-	-	-	-	
特別公積彌補虧損	-	-	-	(60,827)	60,827	-	-	-	-	
本期損益	-	-	-	-	(239,427)	-	-	-	-	
金融商品未實現損益之變動	-	-	-	-	-	-	-	10,879	-	
累積換算調整數之變動	-	-	-	-	-	(3,016)	-	-	-	
97. 01. 01 餘額	\$3,776,893	-	\$23,287	-	(\$357,285)	\$7,332	(\$9,249)	(\$29,346)	\$147,153	
現金增資	700,000	-	21,000	-	-	-	-	-	-	
員工認股權	-	-	24,150	-	-	-	-	-	-	
依持股比例認列被投資公司股東權益項目變動之調整	-	-	16,145	-	4,428	-	1,381	(40,530)	-	
被投資公司股權比例變動調整	-	-	454	-	-	-	-	-	-	
出售長期投資沖銷數	-	-	(2,486)	-	-	-	1,249	375	-	
本期損益	-	-	-	-	108,118	(7,643)	-	-	-	
累積換算調整數之變動	-	-	-	-	-	-	-	-	-	
97. 12. 31 餘額	\$4,476,893	-	\$82,550	-	(\$244,739)	(\$311)	(\$6,619)	(\$69,501)	\$147,153	

董事長：



經理人：



會計主管：



愛之味股份有限公司及其子公司

合併現金流量表

民國97年1月1日至97年12月31日及

民國96年1月1日至96年12月31日

單位：新台幣仟元

項	97 年 度	96 年 度
營業活動之現金流量：		
本期損益	\$108,118	(\$239,427)
調整項目：		
呆帳損失	17,318	7,014
折舊費用	232,415	208,593
存貨報廢損失	29,279	63,491
閒置資產折舊	3,016	2,900
出租資產折舊	4,156	3,842
各項攤提	53,298	62,812
員工參與認股費用化	24,150	-
提列退休金準備	24,446	12,854
採權益法之現金股利	1,910	2,120
權益法列記投資損失(利益)	94,042	235,101
處分投資損失(利益)	(198,793)	(28,034)
出售固定資產損失(利益)	(1,448)	(10,968)
報廢固定資產損失	147	838
出售閒置資產損失(利益)	-	-
處分出租資產損失(利益)	(49)	(229,126)
支付退休金	(3,773)	(1,603)
未實現處分長期投資利益(損失)	145	5,790
已實現售後租回損失(利益)	(1,401)	-
金融資產評價損失(利益)	1,763	11,094
金融資產減損損失	10,345	37,975
存貨跌價損失提列(轉回)	631	12,195
應收票據減少(增加)	34,430	54,682
應收帳款減少(增加)	(62,352)	127,314
其他應收款減少(增加)	16,045	51,205
存貨減少(增加)	(98,252)	(108,001)
預付款項減少(增加)	(41,040)	71
遞延所得稅資產減少(增加)	(72,967)	(77,562)
應付票據增加(減少)	28,301	(32,607)
應付帳款增加(減少)	(43,406)	25,788
其他應付款增加(減少)	21,559	(15,676)
應付所得稅增加(減少)	698	1,339
應付費用增加(減少)	42,562	(15,273)
預收款項增加(減少)	(662)	2,338
催收款增加(減少)	(7,335)	(2,941)
少數股權淨利(淨損)	(19,746)	(16,430)
營業活動之淨現金流入(流出)	\$197,550	\$151,708
投資活動之現金流量：		
出售公平價值變動列入損益之金融資產價款	\$40,992	\$35,428
受限制資產減少(增加)	(10,476)	(2,563)
出售以成本衡量金融資產價款	-	1,164
收回以成本衡量金融資產價款	3,050	4,392
出售採權益法之長期投資價款	587,122	46,743
出售備供出售金融資產價款	12,739	79,011
出售固定資產價款	65,742	15,650
出售閒置資產價款	213	53
出售出租資產價款	1,883	402,533

(續下頁)

(承上頁)

項 目	97 年 度	96 年 度
購買公平價值變動列入損益金融資產	(6,919)	(32,999)
購買以成本衡量之金融資產	(372,249)	(77,959)
購買採權益法之長期股權投資	(386,053)	(93,535)
購買備供出售金融資產	(10,053)	(35,506)
增購固定資產	(1,116,447)	(94,018)
存出保證金減少(增加)	22,454	4,333
遞延費用增加	(66,083)	(44,788)
增購出租資產	(4,425)	(1,959)
電腦軟體成本減少(增加)	(12,655)	-
增購閒置資產	(600)	-
期初應收投資款減少(增加)	2,127	-
其他應收款減少(增加)	20,737	(17,793)
其他資產-其他減少(增加)	(209,729)	-
投資活動之淨現金流入(流出)	(\$1,438,630)	\$188,187
融資活動之現金流量		
短期借款舉借(償還)	(\$175,381)	(\$4,386)
應付短期票券增加(減少)	67,251	(230,192)
其他應付款減少(增加)	(5,917)	(14,183)
期初應付設備款減少	26,138	-
長期借款舉借(償還)	(66,570)	(180,286)
應付租賃款增加(減少)	(2,689)	(2,303)
長期應付票據增加(減少)	(15,153)	(31,756)
存入保證金增加(減少)	4,699	(6,034)
現金增資	700,000	-
股票溢價	21,000	-
特別股負債增加(減少)	45,000	-
少數股權增加(減少)	(6,145)	60,504
融資活動之淨現金流入(流出)	\$592,233	(\$408,636)
子公司首次併入影響數	\$764,576	\$1,385
匯率變動影響數	(35,347)	(24,570)
本期現金及約當現金增加(減少)	\$80,382	(\$91,926)
期初現金及約當現金餘額	400,186	492,112
期末現金及約當現金餘額	\$480,568	\$400,186
現金流量資訊之補充揭露：		
本期支付利息	\$142,230	\$155,449
減：資本化利息	(753)	(455)
不含資本化利息之本期支付利息	\$141,477	\$154,994
本期支付所得稅	\$7,671	\$7,526
不影響現金流量之投資及融資活動：		
一年內到期之長期負債	\$995,703	\$1,255,685
以成本衡量金融資產轉列採權益法評價之長期股權投資	\$15,000	\$509,840
支付現金及舉借負債交換固定資產：		
增購固定資產	\$1,122,363	\$99,935
應付設備款	(5,916)	(5,917)
支付現金	\$1,116,447	\$94,018
收取現金及應收款出售或收回投資：		
出售採權益法之長期股權投資價款	\$587,122	\$48,645
收回以成本衡量之金融資產價款	3,050	4,617
期末應收款	-	(2,127)
收取現金	\$590,172	\$51,135

董事長：



經理人：



會計主管：



愛之味股份有限公司及其子公司
資金貸與他人明細表
民國 97 年 12 月 31 日

單位：新台幣仟元

編號	資金貸與他人者名稱	貸與對象	往來科目	本期最高餘額	期末餘額	利率區間	資金貸與性質	業務往來金額	有短期融通資金必要之原因	提列備抵呆帳金額	擔保品		對個別對象資金貸與限額	資金貸與總限額
											名稱	價值		
0	愛之味(股)公司	台灣第一生化科技公司	其他應收款	74,000	74,000	4.5%	2	銷貨:13,331 進貨:802,208	營運週轉	-	-	-	877,085	2,192,713
				213,056	209,920	-	2	-	營運週轉	-	-	877,085		
		雲乳食品科技公司	其他應收款	58,844	38,844	4.5%	1	銷貨:16,015 進貨:60,770	-	-	-	-	60,770	
1	新加坡愛寶諾公司	阿里山冷藏流通公司	其他應收款	56,144	40,645	4.5%	2	銷貨:109,011	營運週轉	-	-	-	877,085	877,085
				35,000	35,000	4.5%	2	-	營運週轉	-	-	877,085		
		松田崗休閒育樂公司	其他應收款	251,340	247,640	6.00%	2	-	營運週轉	-	-	-	438,543	
2	福星國際(股)公司	新加坡愛寶諾開發有限公司	其他應收款	16,279	16,039	-	2	-	營運週轉	-	-	-	438,543	526,251
				67,579	66,584	-	2	-	營運週轉	-	-	438,543	526,251	
3	愛寶諾國際(股)公司	新加坡耐斯開發有限公司	其他應收款	26,366	25,978	-	2	-	營運週轉	25,978	-	-	438,543	526,251
				4,328	4,264	-	2	-	營運週轉	-	-	-	438,543	526,251
3	愛寶諾國際(股)公司	Tanju International Investments (H.K) Ltd.	其他應收款	4,328	4,264	-	2	-	營運週轉	-	-	-	438,543	526,251

編號	資金貸與他人者名稱	貸與對象	往來科目	本期最高餘額	期末餘額	利率區間	資金貸與性質	業來往金額	有短期融通資金必要之原因	提列備抵呆帳金額	擔保品		對個別對象資金貸與限額	資金貸與總限額
											名稱	價值		
4	松田崗休閒育樂公司	聯統開發公司	其他應收款	26,300	15,100	3.78%~3.87%	2	—	營運週轉				26,778	214,225
		七陽實業公司	其他應收款	16,800	16,800	6.00%	2	—	營運週轉				26,778	
		柏拉弗公司	其他應收款	3,625	2,625	5.00%	2	—	營運週轉				26,778	

註1.對個別對象資金貸與限額:

1.本公司:

- (1) 與本公司有業務往來者，其個別貸與之累計金額以不超過雙方間最近一年度業務往來金額為限。所稱業務往來金額係指雙方間進貨或銷貨金額孰高者。
- (2) 有短期融通資金之必要者，其個別貸與之累計金額不得超過本公司當期淨值百分之二十。

2.子公司:

- (1) 與本公司有業務往來者，其個別貸與之累計金額以不超過雙方間最近一年度業務往來金額為限。所稱業務往來金額係指雙方間進貨或銷貨金額孰高者。
- (2) 有短期融通資金之必要者:
國外子公司—新加坡愛寶諾、福星國際及愛寶諾國際資源公司: 其個別貸與之累計金額不得超過母公司當期淨值百分之十為限。

國內子公司—松田崗休閒育樂公司: 其個別貸與之累計金額以不超過該公司最近期經會計師簽證之財務報表淨值百分之五為限。

註2.資金貸與最高限額:

- 1.本公司: 以不超過本公司淨值百分之五十; 就同一對象不得高於本公司當期淨值百分之二十。短期融通資金之累計餘額不得超過本公司淨值之百分之四十。

2.子公司:(1) 國外子公司—新加坡愛寶諾、福星國際及愛寶諾國際資源公司: 以不超過母公司當期淨值百分之十二為限。

(2) 國內子公司—松田崗休閒育樂公司: 以不超過該公司最近期經會計師簽證之財務報表淨值百分之四十為限。

註3.資金貸與性質之填寫方法如下:

- 1.有業務往來者請填1。
- 2.有短期融通資金之必要者請填2。

註4.上述母子公司間交易業已合併報表沖銷。

愛之味股份有限公司及其子公司
對他人背書保證者
97年12月31日

單位：新台幣及外幣仟元

背書保證者 公司名稱	被背書保證對象		對單一企業背 書保證之限額 (註2)	本期最高背 書保證餘額	期末背書 保證餘額	以財產擔 保之背書 保證金額	累計背書 額佔最近 報表淨值 之比率	背書保證 最高限額 (註3)
	名稱	關係(註1)						
0 愛之味(股)公司	唐麗文化媒體公司 台灣第一生化科技 公司	1 2	1,096,357	100,000 540,767	85,900 535,767	無 無	1.96% 12.22%	2,631,256
1 愛鮮家冷凍冷藏 食品(股)公司	台灣比菲多醃酵公 司	1	133,717	110,000	80,000	無	59.83%	133,717
2 松田崗休閒育樂 公司	聯統開發公司	1	107,113	9,200	9,200	無	1.72%	214,225

(註1): 背書保證者與被背書保證對象之關係有下列六種，標示種類即可：
1. 有業務關係之公司。

2. 直接持有普通股股權超過百分之五十之子公司。
3. 母公司與子公司持有普通股股權合併計算超過百分之五十之被投資公司。
4. 對公司直接或經由子公司間接持有普通股股權超過百分之五十之母公司。
5. 基於承攬工程需要之同業間依合約規定互保之公司。
6. 基於共同投資關係由各出資股東依其持股比例對其背書保證之公司。

(註2): 對單一企業背書保證之限額：

1. 本公司：以不超過本公司最近財務報表淨值之 25% 為限。
2. 子公司一愛鮮家冷凍冷藏食品(股)公司：以不超過該公司最近經會計師簽證之財務報表淨值 100% 為限。
3. 子公司一松田崗休閒育樂公司：以不超過該公司最近經會計師簽證之財務報表淨值 20% 為限。

(註3): 背書保證最高限額：

1. 本公司：以不超過本公司最近財務報表淨值之 60% 為限。
2. 子公司一愛鮮家冷凍冷藏食品(股)公司：以不超過該公司最近經會計師簽證之財務報表淨值 100% 為限。
3. 子公司一松田崗休閒育樂公司：以不超過該公司最近經會計師簽證之財務報表淨值 40% 為限。

愛之味股份有限公司及其子公司

期末持有有價證券者

97年12月31日

單位：仟股；新台幣及外幣仟元

編號	公司名稱	有價證券種類及名稱	有價證券發行人與本公司之關係	帳列科目	期末			備註
					股數 (或單位)	帳面金額	比率	
0	愛之味(股)公司	股票/愛寶諾國際資源公司	本公司之子公司	採權益法之長期股權投資	11,510	97,502	100.00%	97,502
		股票/雷鷹保全公司	本公司之子公司	採權益法之長期股權投資	4,000	46,882	100.00%	46,882
		股票/阿里山冷藏流通公司	本公司之子公司	採權益法之長期股權投資	4,626	(16,388)	99.80%	—
		股票/福星國際公司	本公司之子公司	採權益法之長期股權投資	6,023	96,002	95.26%	96,002
		股票/和康通商公司	本公司之子公司	採權益法之長期股權投資	5,888	61,511	90.58%	61,511
		股票/台灣第一生化科技公司	本公司之子公司	採權益法之長期股權投資	36,948	266,079	82.11%	271,695
		股票/愛心屋公司	本公司之子公司	採權益法之長期股權投資	2,840	39,361	78.89%	39,361
		股票/和聯通商公司	本公司之子公司	採權益法之長期股權投資	1,934	22,464	76.00%	22,464
		股票/松田崗休閒育樂公司	本公司之子公司	採權益法之長期股權投資	33,666	295,771	66.38%	295,771
		股票/高野農金科技公司	本公司之子公司	採權益法之長期股權投資	5,482	54,487	63.75%	54,487
		股票/愛健生命科學公司	本公司之子公司	採權益法之長期股權投資	1,800	18,016	60.00%	18,016
		股票/東台灣資源開發公司	本公司之子公司	採權益法之長期股權投資	9,000	82,600	56.78%	82,600
		股票/新加坡愛寶諾公司	本公司之子公司	採權益法之長期股權投資	4,123	(71,758)	50.50%	—
		股票/和鼎國際開發公司	採權益法評價之被投資公司	採權益法之長期股權投資	16,968	75,599	49.51%	76,373
		股票/博通社諮詢顧問公司	採權益法評價之被投資公司	採權益法之長期股權投資	5,000	—	44.64%	—
		股票/和盟流通公司	採權益法評價之被投資公司	採權益法之長期股權投資	6,950	66,346	43.44%	66,346
		股票/愛鮮家冷凍食品公司	本公司之子公司	採權益法之長期股權投資	5,330	56,003	33.99%	45,454
		股票/唐麗文化媒體公司	採權益法評價之被投資公司	採權益法之長期股權投資	3,600	11,075	31.03%	11,075
		股票/耐斯企業公司	採權益法評價之被投資公司	採權益法之長期股權投資	31,158	609,340	25.50%	539,237

(承上頁)

編號	公司名稱	有價證券種類及名稱	有價證券發行人與本公司之關係	帳列科目	期		末		備註
					股數(或單位)	帳面金額	比率	市價	
0	(股)公司	股票/台灣比菲多醃酵公司	採權益法評價之被投資公司	採權益法之長期股權投資	4,648	39,641	25.02%	39,640	
		股票/台富國際公司	採權益法評價之被投資公司	採權益法之長期股權投資	1,283	31,038	12.21%	20,855	
		股票/東台灣知本溫泉公司	採權益法評價之被投資公司	採權益法之長期股權投資	4,500	41,381	10.00%	41,381	
		股票/劍湖山世界公司	採權益法評價之被投資公司	採權益法之長期股權投資	31,753	373,002	7.64%	247,993	(註 1)
		合計		加: 沖轉其他應收款		88,146		—	
		股票/愛實諾國際開發公司	其董事與本公司董事長具有二親等內之親屬關係	以成本衡量之金融資產—非流動	3,762	—	19.00%	(註 2)	
		股票/台灣新日化公司	其董事與本公司董事長具有二親等內之親屬關係	以成本衡量之金融資產—非流動	7,554	131,024	18.69%	(註 2)	
		股票/啟嘉行銷公司	—	以成本衡量之金融資產—非流動	200	2,000	13.79%	(註 2)	
		股票/亞哥育樂公司	—	以成本衡量之金融資產—非流動	1,500	—	2.20%	(註 2)	
		股票/裕馨電子公司	—	以成本衡量之金融資產—非流動	700	—	1.59%	(註 2)	
股票/統一證券投資信託公司	—	以成本衡量之金融資產—非流動	299	17,940	1.00%	(註 2)			
股票/亞太電信公司	—	以成本衡量之金融資產—非流動	2,500	11,250	0.08%	(註 2)			
股票/普實創業投資公司	—	以成本衡量之金融資產—非流動	564	5,640	0.27%	(註 2)			
特別股/唐麗文化媒體公司	採權益法評價之被投資公司	以成本衡量之金融資產—非流動	21,600	216,000	—	(註 2)			
特別股/松田崗休閒育樂公司	本公司之子公司	以成本衡量之金融資產—非流動	3,500	35,000	—	(註 2)			
特別股/耐斯國際開發公司	其董事與本公司董事長具有二親等內之親屬關係	以成本衡量之金融資產—非流動	3,000	11,900	—	(註 2)			
合計				\$430,754					

(註 1): 本公司將劍湖山股票 16,525 仟股設質於合作金庫作為聯貸案之擔保。

(註 2): 係投資未上市、上櫃公司股票，因無法可靠衡量其公平價值，故未列示其市價。

(註 3): 上述母子子公司間交易業已合併報表沖銷。

(承上頁)

編號	公司名稱	有價證券種類及名稱	有價證券發行人與本公司之關係	帳列科目	期		末		備註	
					股數(或單位)	帳面金額	比率	市價		
1	愛寶諾 國際資 源公司	股票/Tvia Inc.	—	公平價值變動列入損益之金融資產—流動	134	—	0.84%	—		
		股票/Chun San Development Co., (USA)L.P	—	以成本衡量之金融資產—非流動	—	USD 135	—	(註2)		
		股票/Genepharm Inc.	—	以成本衡量之金融資產—非流動	—	USD 60	5.45%	(註2)		
		股票/China Technology Venture Management Ltd.	—	以成本衡量之金融資產—非流動	—	USD 72	6.76%	(註2)		
		股票/Niceland Development (Singapore) Pte Ltd.	其董事與本公司董事相同	2,069	以成本衡量之金融資產—非流動	—	—	19.00%	(註2)	
		股票/AGV & NICE(USA) 股票/Enternal Gain Investment Ltd. 股票/Apoland Singapore	本公司之子公司 採權益法評價之被投資公司 採權益法評價之被投資公司	— — —	採權益法之長期股權投資 採權益法之長期股權投資 採權益法之長期股權投資	— — 579	USD 43 — USD 106	57.14% 35.47% 7.10%	USD 43 — —	
2	福星國 際公司	股票/Four Seas Efood Holdings Ltd.	—	公平價值變動列入損益之金融資產—流動	350	USD 37	—	USD 37		
		股票/Genepharm Inc.	—	以成本衡量之金融資產—非流動	400	USD 40	3.64%	(註2)		
		股票/Amkey Venture Capital Fund Inc.	—	以成本衡量之金融資產—非流動	1,000	USD 910	10.26%	(註2)		
		股票/New Zealand Cosmetic Laboratories Limited	採權益法評價之被投資公司	947	採權益法之長期股權投資	—	USD 234	28.71%	USD 234	
		股票/Asia Pacific Agriculture Development Co.	本公司之子公司	—	採權益法之長期股權投資	—	USD 829	94.71%	USD 829	
		股票/Apoland Singapore 股票/Bioken Laboratories Inc.	採權益法評價之被投資公司 採權益法評價之被投資公司	2,721 —	採權益法之長期股權投資 採權益法之長期股權投資	— —	USD 497 USD 17	33.33% 26.67%	— USD 17	
3	台灣第 一 生 技 公 司	股票/環華證券金融公司	—	以成本衡量之金融資產—非流動	3,942	35,482	0.53%	(註2)		
		股票/震生生物科技公司	—	以成本衡量之金融資產—非流動	658	—	5.72%	(註2)		
		股票/愛健生命科學公司	採權益法評價之被投資公司	1,000	採權益法之長期股權投資	—	9,552	33.33%	9,552	
		股票/世界資融公司	採權益法評價之被投資公司	2,500	採權益法之長期股權投資	—	—	49.02%	—	
		股票/雲乳食品科技公司	本公司之子公司	10,352	採權益法之長期股權投資	—	57,606	66.53%	57,606	
		股票/耐斯企業公司	採權益法評價之被投資公司	5,435	採權益法之長期股權投資	—	100,796	4.45%	94,056	

(承上頁)

編號	公司名稱	有價證券種類及名稱	有價證券發行人與本公司之關係	帳列科目	期		本		備註
					股數(或單位)	帳面金額	比率	市價	
4	東台灣資源公司	股票/東台灣知本溫泉公司	其董事長為本公司副董事長	採權益法之長期股權投資	15,650	143,918	34.78%	143,918	
5	愛心屋行銷公司	股票/台富國際(股)公司 股票/愛鮮家冷凍冷藏食品公司 股票/耐斯企業公司	採權益法評價之被投資公司 採權益法評價之被投資公司 採權益法評價之被投資公司	採權益法之長期股權投資 採權益法之長期股權投資 採權益法之長期股權投資	1,500 550 204	24,391 4,690 3,524	14.29% 3.51% 0.17%	24,391 4,690 3,524	
6	新加坡愛寶諾公司	股票/上海愛之味食品有限公司	本公司之子公司	採權益法之長期股權投資	—	—	100%	—	
7	愛鮮家冷凍冷藏食品(股)公司	股票/新東陽(股)公司 基金/寶來全球新興市場精選組合基金 基金/台灣工銀全球多元基金 股票/家禾興(股)公司 股票/家禾旺(股)公司 股票/耐斯企業(股)公司	— — — 本公司之子公司 本公司之子公司 採權益法評價之被投資公司	以成本衡量之金融資產—非流動 備供出售金融資產—流動 備供出售金融資產—流動 採權益法之長期股權投資 採權益法之長期股權投資 採權益法之長期股權投資	22 127 200 413 525 3,477	238 975 1,460 2,890 4,351 62,830	— — — 75.00% 75.00% 2.85%	(註2) 975 1,400 2,890 4,351 62,830	
8	越南亞太物產公司	越南政府公債 台灣農產製品出口公司	— —	以成本衡量之金融資產—非流動 以成本衡量之金融資產—非流動	—	6 907	— 15.00%	(註2) (註2)	
9	高野農金科技公司	股票/美樂潔(股)公司 股票/崗景(股)公司 股票/雲乳食品科技公司 股票/耐斯企業(股)公司	— 採權益法評價之被投資公司 採權益法評價之被投資公司 採權益法評價之被投資公司	以成本衡量之金融資產—非流動 採權益法之長期股權投資 採權益法之長期股權投資 採權益法之長期股權投資	57 100 241 205	600 995 1,340 3,547	19.00% 16.67% 1.55% 0.17%	(註2) 995 1,340 3,547	
10	雷鷹保全公司	股票/高野農金科技公司 股票/雲乳食品科技公司	採權益法評價之被投資公司 採權益法評價之被投資公司	採權益法之長期股權投資 採權益法之長期股權投資	3,117 221	30,983 1,233	36.25% 1.42%	30,983 1,233	
11	和康通商(股)公司	股票/耐斯企業(股)公司	採權益法評價之被投資公司	採權益法之長期股權投資	202	3,502	0.17%	3,502	

編號	公司名稱	有價證券種類及名稱	有價證券發行人與本公司之關係	帳列科目	期			末		備註
					股數(或單位)	帳面金額	比率	市價		
12	松田崗休閒育樂公司	股票/路易士休閒開發(股)公司	—	以成本衡量之金融資產—非流動	873	9,318	8.72%	(註2)		
		股票/國寶投資開發(股)公司	—	以成本衡量之金融資產—非流動	96	903	8.00%	(註2)		
		股票/國本投資開發(股)公司	—	以成本衡量之金融資產—非流動	80	937	8.00%	(註2)		
		股票/麗景育樂(股)公司	—	以成本衡量之金融資產—非流動	650	17,750	2.71%	(註2)		
		股票/耀文電子工業(股)公司	—	以成本衡量之金融資產—非流動	209	—	0.03%	(註2)		
		特別股/耐斯國際開發(股)公司	—	以成本衡量之金融資產—非流動	2,000	20,000	—	(註2)		
13	愛健生命科學公司	特別股/愛寶諾國際開發(股)公司	—	以成本衡量之金融資產—非流動	2,000	20,000	—	(註2)		
		特別股/聯統開發(股)公司	其董事長與本公司相同	以成本衡量之金融資產—非流動	5,000	50,000	—	(註2)		
		股票/竹崎獅子頭山休閒開發(股)公司	採權益法評價之被投資公司	採權益法之長期股權投資	40	301	40.00%	301		
		股票/柏拉弗(股)公司	採權益法評價之被投資公司	採權益法之長期股權投資	2,400	(3,287)	24.00%	—		
14	雲乳食品科技公司	股票/耐斯企業(股)公司	採權益法評價之被投資公司	採權益法之長期股權投資	691	14,317	0.57%	14,317		
		股票/崗景(股)公司	採權益法評價之被投資公司	採權益法之長期股權投資	100	995	16.67%	995		
14	雲乳食品科技公司	股票/英泉企業集團(股)公司	—	以成本衡量之金融資產—非流動	10,870	17,392	4.53%	(註2)		

附表四

愛之味股份有限公司及其子公司

累積買進或賣出同一有價證券之金額達新台幣一億元或實收資本額百分之二十以上明細表

民國 97 年 12 月 31 日

單位：新台幣千元

買、賣之公司	有價證券種類及名稱	帳列科目	交易對象	關係	期		買入		賣出			期		末
					股數	金額	股數	金額	股數	售價	帳面成本	處分損益	股數	
愛之味(股)公司	劍湖山世界公司	採權益法之長期股權投資	集中市場	—	60,221	787,020	—	—	28,468	552,518	414,018 (註 1)	196,488	31,753	373,002
					—	—	7,554	131,024 (註 2)	—	—	—	—	7,554	131,024
					23,630	213,626	10,036	82,145 (註 3)	—	—	—	—	33,666	295,771
					—	—	3,500	35,000	—	—	—	3,500	35,000	

(註 1):係包括權益法認列投資損失 72,542 仟元、依持股比例認列被投資公司股東權益項目變動調整(15,416)仟元、出售沖轉股東權益項目 862 仟元及出售沖轉帳列成本 356,030 仟元。

(註 2):係包括增購 111,257 仟元、現金增資認購 25,886 仟元及投資當年度收取現金股利(6,119)仟元。

(註 3):係包括增購 89,323 仟元、依持股比例認列被投資公司股東權益調整 2,354 仟元及採權益法認列之投資(損)益(9,532)仟元。

(註 4): 上述母子公司間交易業已合併報表沖銷。

附表五

愛之味股份有限公司及其子公司
與關係人進、銷貨交易金額達新台幣1億元或實收資本額百分之二十以上者
民國97年1月1日至12月31日

單位：新台幣仟元

進(銷)貨之公司	交易對象	關係	交易情形			交易條件與一般交易不同之情形及原因		應收(付)票據、帳款			備註
			進(銷)貨金額	佔總進(銷)貨之比率	授信期間	單價	授信期間	餘額	佔總應收(付)票據、帳款之比率		
愛之味(股)公司	台灣第一生化科技公司	本公司之子公司	進貨	802,208	34.56%	月結30天	相當	相當	應付帳款 68,755	49.42%	
	耐斯國際開發公司	其董事與本公司董事長具有二親等內之親屬關係	進貨	136,862	5.90%	預付部分貨款，餘款則於貨到隔月付清	相當	相當	應付帳款 2,690	1.79%	
	和康通商公司	本公司之子公司	銷貨	654,015	17.09%	月結45-60天	相當	相當	應收帳款 53,856	10.62%	
	愛心屋公司	本公司之子公司	銷貨	360,459	9.42%	月結45-60天	相當	相當	應收帳款 42,027	8.28%	
	愛健生命科學公司	本公司之子公司	銷貨	115,538	3.02%	月結38-90天	無其他交易價格比較	無其他條件比較	應收帳款 32,093	6.33%	
	阿里山冷藏流通公司	本公司之子公司	銷貨	109,011	2.85%	月結45天	相當	相當	應收帳款 6,425	1.27%	
愛鮮家冷凍食品(股)公司	台灣比菲多醃醉公司	總經理同一人	進貨	620,846	94.48%	月結30-60天	(註2)	月結30及45天	應付帳款 56,961	96.34%	

(註1): 同委製廠商之一般付款條件月結30天。

(註2): 依雙方簽定產銷合作契約中議定之進貨價格。

(註3): 上述母子公司間交易業於合併報表沖銷。

附表六

愛之味股份有限公司及其子公司
應收關係人款項達新台幣一億元或實收資本額百分之二十以上者
民國 97 年 12 月 31 日

單位：新台幣千元

帳列應收款項之公司	交易對象	關係	應收關係人款項餘額	週轉率(次)	逾期應收關係人款項		應收關係人款項期後收回金額(註 4)	提列備抵呆帳金額
					金額	處理方式		
愛之味(股)公司	新加坡愛寶諾公司	本公司之子公司	216,205 (註 2)	—	—	(註 1)	—	—
新加坡愛寶諾公司	上海愛之味公司	本公司之子公司	360,917 (註 3)	—	—	(註 1)	—	—

(註 1): 本公司對關係人之收款，原則上雖儘量比照對與非關係人從事相同交易之收款政策辦理。惟因關係人資金不足或因其虧損而無法貫徹上述政策時，則以本公司充分支持子公司營運以貫徹本公司全球經營目標之達成為更重要之考慮而予以延收。

(註 2): 係應收資金融通款 209,920 仟元及應收人力支援款 6,285 仟元。

(註 3): 包括應收資金融通款 247,640 仟元、應收利息 75,353 仟元、應收出售機器設備款 17,074 仟元及應收其他 20,850 仟元。

(註 4): 截至 98 年 4 月 24 日止已收回之金額。

(註 5): 上述母子公司間交易業於合併報表沖銷。

附表七

愛之味股份有限公司及其子公司
 母子公司間業務關係及重要交易往來情形

個別交易金額未達 1 億元以上，不予以揭露；另以資產面及收入面為揭露方式，其相對交易不再揭露。

97 年 12 月 31 日：

編號 (註一)	交易人名稱	交易往來對象	與交易人之關係 (註二)	交易往來情形			佔合併總營收或總 資產之比率(註三)
				科目	金額	交易條件	
0	愛之味(股)公 司	和康通商公司	1	銷貨收入	654,015	與經銷商價格相當，收 款期間為月結 45-60 天	11.60%
		阿里山冷藏流通公司	1	銷貨收入	109,011		1.93%
		愛心屋公司	1	銷貨收入	360,459		6.39%
1	台灣第一生化 科技(股)公司	愛健生命科學公司	1	銷貨收入	115,538	無其他價格比較，收款 期間為月結 38-90 天	2.05%
		新加坡愛寶諾公司	1	其他應收款	216,205	不適用	2.26%
2	新加坡愛寶諾 公司	愛之味(股)公司	2	銷貨收入	802,208	與其他委製客戶價格 相當，收款期間月結 30 天	14.23%
		上海愛之味食品有限公 司	1	其他應收款	360,917	不適用	3.78%

96年12月31日:

編號 (註一)	交易人名稱	交易往來對象	與交易人之關係 (註二)	交易往來情形			佔合併總營收或總 資產之比率(註三)
				科目	金額	交易條件	
0	愛之味(股)公司	和康通商公司 阿里山冷藏流通公司 愛心屋公司 新加坡愛寶諾公司	1 1 1 1	銷貨收入 銷貨收入 銷貨收入 其他應收款	845,702 225,401 121,371 211,783	與經銷商價格相當,收 款期間為月結45-60天 不適用	15.01% 4.00% 2.15% 2.47%
1	台灣第一生化 科技(股)公司	愛之味(股)公司	2	銷貨收入	852,583	與其他委製客戶價格 相當,收款期間月結 30天	15.13%
2	新加坡愛寶諾 公司	上海愛之味食品有限公 司	1	其他應收款	349,581	不適用	4.08%
2	和康通商(股) 公司	愛之味(股)公司	2	進貨減項	105,751	係佣金收入,帳列進貨 減項,收款期間為月結 45-60天	1.88%

註一: 母公司及子公司相互間之業務往來資訊應分別於編號欄註明, 編號之填寫方法如下:

1. 母公司填 0。
2. 子公司依公司別由阿拉伯數字 1 開始依序編號。

註二: 與交易人之關係有以下三種, 標示種類即可:

1. 母公司對子公司。
2. 子公司對母公司。
3. 子公司對子公司。

註三: 交易往來金額佔合併總營收或總資產比率之計算, 若屬資產負債科目者, 以期未餘額佔合併總資產之方式計算; 若屬損益科目者, 以期中累積金額佔合併總營收之方式計算。

註四: 上述母子公司間交易業已沖銷

愛之味股份有限公司及其子公司
轉投資事項相關資訊
民國97年12月31日

投資公司名稱	被投資公司名稱	所在地區	主要營業項目	原始投資金額		期末持有股數	比率	帳面金額	被投資公司本期損益	本期認列之投資損益	備註
				本期末	上期末						
愛之味(股)公司	愛實諾國際資源公司	英屬維京群島	轉投資業務	377,745	377,745	11,510	100.00	97,502	(8,977)	(8,977)	
	雷鷹保全公司	嘉義市	保全業務	45,409	9,950	4,000	100.00	46,882	(424)	(308)	
	阿里山冷藏流通公司	嘉義市	買賣業務	52,038	52,038	4,626	99.80	(16,388)	(13,322)	(13,322)	
	福星國際公司	英屬維京群島	轉投資業務	195,956	195,956	6,023	95.26	96,002	(6,912)	(6,584)	
	和康通商公司	嘉義市	買賣業務	60,635	60,320	5,888	90.58	61,511	2,526	2,296	
	台灣第一生化科技公司	雲林縣	食品製造	369,482	369,482	36,948	82.11	266,079	(23,388)	(18,282)	
	愛心屋公司	嘉義市	買賣業務	28,706	28,706	2,840	78.89	39,361	11,878	9,371	
	和聯通商公司	台北市	買賣業務	19,875	19,875	1,934	76.00	22,464	728	553	
	松田崗休閒育樂公司	嘉義市	休閒事業	464,852	375,529	33,666	66.38	295,771	(16,485)	(9,532)	
	高野農金科技公司	雲林縣	園藝事業	54,277	—	5,482	63.75	54,487	857	297	
	愛健生命科學公司	嘉義市	生物技術服務業	18,000	18,000	1,800	60.00	18,016	4,224	2,534	
	東台灣資源開發公司	台北市	遊樂事業	90,000	90,000	9,000	56.78	82,600	(7,275)	(4,131)	
	新加坡愛實諾公司	新加坡	投資業務	156,721	156,721	4,123	50.50	(71,758)	(1,369)	(1,808)	
	和鼎國際開發公司	嘉義市	轉投資業務	204,000	204,000	16,968	49.51	75,599	7,716	3,001	
	博通社諮詢顧問公司	台北市	諮詢服務業	50,000	50,000	5,000	44.64	—	(101,820)	(21,382)	
	和盟流通公司	台北市	倉運業務	69,518	69,518	6,950	43.44	66,346	44	20	
	愛鮮家冷凍冷藏食品公司	台北市	買賣業務	48,096	48,096	5,330	33.99	56,003	(17,319)	(5,887)	
	唐麗文化媒體公司	台北市	行銷廣告業	40,000	40,000	3,600	31.03	11,075	(19,686)	(6,109)	
	耐斯企業公司	嘉義縣	製造	561,003	461,909	31,158	25.50	609,340	82,394	15,899	
	台灣比菲多醱酵公司	台北市	食品製造業	17,996	17,996	4,648	25.02	39,641	(17,015)	(4,257)	
	台富國際公司	台北縣	食品製造業	32,063	—	1,283	12.21	31,038	(25,165)	(1,025)	
	東台灣知本溫泉公司	台北市	遊樂事業	45,000	45,000	4,500	10.00	41,381	(20,372)	(2,037)	
	劍湖山世界公司	雲林縣	遊樂事業	468,348	888,239	31,753	7.64	373,002	(786,521)	(72,542)	
愛實諾國際資源公司	Enternal Gain Investment Ltd.	西薩摩亞	投資事業	USD 600	USD 600	—	35.47	—	—	—	
	AGV & NICE(USA)	美國	行銷業務	USD 40	USD 40	—	57.14	USD 43	USD 75	(USD 1)	
	Apoland Singapore	新加坡	投資業務	USD 254	USD 254	579	7.10	USD 106	USD (42)	(USD 3)	

單位：仟股；仟元

投資公司名稱	被投資公司名稱	所在地區	主要營業項目	原始投資金額		股數	期末持有		被投資公司本期損益	本期認列之投資損益	備註
				本期末	上期末		比率	帳面金額			
福星國際公司	New Zealand Cosmetic	紐西蘭	化粧品	USD 616	USD 616	947	28.71	USD 234	USD 398	USD 114	-
	Asia Pacific Agriculture	越南	種植加工外銷蔬菜	USD 1,613	USD 1,613	-	94.71	USD 829	(USD 142)	(USD 135)	-
台灣第一生技公司	Bioken Laboratories Inc.	美國	生化科技	USD 40	USD 40	-	26.67	USD 17	(USD 3)	(USD 1)	-
	Apoland Singapore	新加坡	投資業務	USD 1,196	USD 1,196	2,721	33.33	USD 497	(USD 42)	(USD 14)	-
	雲乳食品科技公司	雲林縣	乳品製造	129,577	114,299	10,352	66.53	57,606	(16,217)	(9,131)	-
	愛健生命科學公司	嘉義市	生物技術服務業	7,315	7,315	1,000	33.33	9,552	4,224	1,641	-
東台灣資源開發公司	世界資融公司	台北市	投資顧問	25,000	25,000	2,500	49.02	-	(22,538)	(11,048)	-
	耐斯企業公司	嘉義縣	日用化工品製造	89,910	89,910	5,435	4.45	100,796	82,394	3,554	-
新加坡愛寶諾公司	東台灣知本溫泉公司	台北市	遊樂事業	156,500	156,500	15,650	34.78	143,918	(20,372)	(7,080)	-
	上海愛之味食品有限公司	大陸	食品	USD 16,000	USD 16,000	-	100.00	-	(USD 343)	(USD 343)	-
愛鮮家冷凍公司	家禾興(股)公司	台灣	食品、飲料	4,125	4,125	413	75.00	2,890	(531)	(398)	-
	家禾旺(股)公司	台灣	食品、飲料	5,250	5,250	525	75.00	4,351	(565)	(424)	-
愛心屋行銷公司	耐斯企業(股)公司	嘉義縣	日用化工品製造	62,035	62,035	3,477	2.85	62,830	82,394	2,801	-
	富國際公司	台灣	食品製造業	15,000	-	1,500	14.29	24,391	(25,165)	9,391	-
高野農全科技公司	愛鮮家冷凍冷藏食品公司	台北市	買賣業務	5,830	-	550	3.51	4,690	(17,319)	(1,044)	-
	耐斯企業公司	嘉義縣	製造	3,515	-	204	0.17	3,524	82,394	135	-
雷鷹保全公司	崗景(股)公司	嘉義縣	管理顧問等	1,000	-	100	16.67	995	(28)	(5)	-
	雲乳食品科技公司	雲林縣	乳品製造	2,360	-	241	1.55	1,340	(16,217)	(1,020)	-
和康通商公司	耐斯企業(股)公司	嘉義縣	製造	2,329	-	205	0.17	3,547	82,394	1,367	-
	高野農全科技公司	雲林縣	植物景觀	31,739	31,739	3,117	36.25	30,983	857	311	-
松田崗育樂公司	雲乳食品科技公司	雲林縣	乳品製造	2,165	-	221	1.42	1,233	(6,107)	(933)	-
	耐斯企業公司	嘉義縣	製造	3,515	-	202	0.17	3,502	82,394	134	-
愛健生命科技公司	竹崎獅子頭山休閒開發(股)公司	嘉義縣	景觀、室內設計	400	400	40	40.00	301	(11)	(5)	-
	柏拉弗(股)公司	台北市	食品製造、買賣	20,943	20,943	2,400	24.00	(3,287)	(2,048)	(1,465)	-
愛健生命科技公司	耐斯企業(股)公司	嘉義縣	製造	10,800	-	691	0.57	14,317	82,394	(3,993)	-
	崗景(股)公司	嘉義縣	管理顧問等	1,000	-	100	16.67	995	(28)	(5)	-

註：上述母子公司間之交易業於合併報表沖銷。

愛之味股份有限公司及其子公司
赴大陸投資相關資訊彙總表

97年12月31日

(1) 大陸投資資訊

單位：新台幣及外幣仟元

大陸被投資 公司名稱	主要營業 項目	實收資 本	投資方式 (註1)	本 期 初 自 台 灣 匯 出 積 資 金 額	本 期 匯 出 或 收 回 金 額		本 期 期 末 自 台 灣 匯 出 積 資 金 額	本 公 司 直 接 或 間 接 投 資 之 持 股 比 例	本 期 認 列 投 資 損 益 (註2)	期 末 投 資 帳 面 價 值	截 至 本 期 止 已 匯 回 投 資 收 益
					投 資 匯 出	收 回					
上海愛之味 食品有限公 司	食 品	414,795	(三)	92,562 (USD2,822)	-	-	92,562 (USD2,822)	90.93%	(二)2. 權益法認列 投資損失 11,186 仟元 (USD-343)	- (註4)	無
上海長錦企 業有限公司	實特瓶生 產廠	165,000	(三)	19,680 (USD 600)	-	-	19,680 (USD 600)	35.47%	- (註5)	- (註5)	無

本 期 期 末 累 計 自 台 灣 匯 出 赴 大 陸 地 區 投 資 金 額	經 濟 部 投 資 審 查 會 核 准 投 資 金 額	依 經 濟 部 投 資 審 查 會 規 定 赴 大 陸 地 區 投 資 限 額 (註3)	本 期 期 末 已 處 分 (含 出 售 、 解 散 、 被 併 購 、 破 產 等) 之 大 陸 子 公 司 自 台 灣 累 計 投 資 金 額	截 至 本 期 止 處 分 (含 出 售 、 解 散 、 被 併 購 、 破 產 等) 之 大 陸 子 公 司 已 匯 回 投 資 收 益
19,680 (USD 600)	19,680 (USD 600)		-	-

註 1: 投資方式區分為下列四種，標示種類別即可：

- (一) 經由第三地區匯款投資大陸公司
- (二) 透過第三地區投資設立公司再投資大陸公司
- (三) 透過轉投資第三地區現有公司再投資大陸公司，說明如下：
 - 上海愛之味公司：係本公司透過轉投資新加坡愛實諾公司再投資上海愛之味公司。
 - 上海長錦公司：係本公司之子公司愛實諾國際資源公司透過轉投資西薩摩亞永利投資有限公司再投資上海長錦公司。

(四) 其他方式 EX: 委託投資

註 2: 本期認列投資損益欄中：

- (一) 若屬籌備中，尚無投資損益者，應予註明
- (二) 投資損益認列基礎分為下列三種，應予註明
 - 1. 經與中華民國會計師事務所所有合作關係之國際性會計師事務所查核簽證之財務報表
 - 2. 經台灣母公司簽證會計師查核簽證之財務報表
 - 3. 其他。

註 3: 依據投審會 97.8.29「在大陸地區從事投資或技術合作審查原則」規定計算之限額。

註 4: 因上海愛之味之股東權益已呈負數，故期末投資帳面價值為零。

註 5: 因上海長錦營業已停頓，對其投資已提列全額之減損損失，不再認列其投資損益。

註 6: 上述母子公司間之交易業於合併報表沖銷。

(2)本公司 97 年度與大陸投資公司間直接或間接經由第三地區所發生之重大交易事項：無。

六、公司及其關係企業最近年度及截至年報刊印日止，如有發生財務週轉困難情事，應列明其對本公司財務狀況之影響：

本公司無此情事。

柒、財務狀況及經營結果之檢討分析與風險管理

一、財務狀況

最近二年度資產、負債及股東權益發生重大變動(前後期變動達百分之二十以上，且變動金額達新台幣一千萬元者)之主要原因及其影響及未來因應計劃說明：

單位：新台幣仟元

項目 \ 年度	97 年度	96 年度	差 異	
			金 額	%
流動資產	1,917,160	1,759,786	157,374	8.94
固定資產	1,721,379	1,762,924	(41,545)	-2.36
其他資產	1,235,036	1,196,661	38,375	3.21
資產總額	7,701,684	7,505,517	196,167	2.61
流動負債	1,934,011	2,538,830	(604,819)	-23.82
長期負債	1,097,501	1,130,572	(33,071)	-2.93
負債總額	3,316,258	3,946,732	(630,474)	-15.97
股 本	4,476,893	3,776,893	700,000	18.53
資本公積	82,550	23,287	59,263	254.49
保留盈餘	(244,739)	(357,285)	112,546	31.50
股東權益總額	4,385,426	3,558,785	826,641	23.23

(一)最近二年度資產、負債及股東權益發生重大變動(變動達 20% 以上)之主要原因：

1. 流動負債減少 23.82%：主要係因現金增資償還短期借款及部份長期借款屆期攤還，使流動負債減少。
2. 資本公積增加 254.49%：主要係因辦理現金增資發行股票溢價 45,150 仟元，使資本公積增加。
3. 保留盈餘增加 31.50%：係本年度營運獲利所致。
4. 股東權益總額增加 23.23%：主要係因本期辦理現金增資及營運獲利挹注。

(二)影響：無重大影響。

(三)未來因應計劃：不適用。

二、經營結果

最近二年度營業收入、營業純益及稅前純益重大變動之主要原因及預期銷售數量與其依據，對公司未來財務業務之可能影響及因應計畫：

單位：新台幣仟元

項目	年度	97 年度	96 年度	差 異	
				金 額	%
營業收入		3,826,320	4,210,399	(384,079)	-9.12
營業成本		(2,453,334)	(2,777,848)	(324,514)	11.68
營業毛利		1,372,986	1,432,551	(59,565)	-4.16
營業費用		1,297,795	1,524,981	(227,186)	-14.90
營業淨利(損)		75,191	(92,430)	167,621	181.35
營業外收入及利益		317,879	411,286	(93,407)	-22.71
營業外費用及損失		(341,004)	(638,439)	(297,435)	-46.59
繼續營業部門 稅前淨利(損)		52,066	(319,583)	371,649	116.29
所得稅利益(費用)		(56,052)	80,156	-24,104	-30.07
本期淨利(損)		108,118	(239,427)	347,545	145.16

(一)最近二年度營業收入、營業純益及稅前純益重大變動之主要原因：(變動達 20% 以上)

- 1.營業淨利增加 181.35%：主要係因本年度費用支出控制得宜，使營業費用減少，產生營業淨利。
- 2.營業外收入及利益減少 22.71%：主要係本年度處分投資利益 196,488 仟元，去年度則處分出租資產利益 229,126 仟元。
- 3.營業外費用及損失減少 46.59%：主要係採權益法認列之投資損失減少影響所致。
- 4.所得稅利益減少 30.07%：主要係因本期營運獲利且權益法認列之投資損失減少，致認列遞延所得稅資產減少所致。

(二)預期銷售數量及依據：

本公司係屬食品業下游之品牌業者，所營業務為食品罐頭、休閒甜點、飲料等產品之製造與銷售，銷售量主要係受人口及經濟環境變動影響，故依據前二年度各品項實際銷售量、年度計劃上市新品及分析未來內、外在經濟環境變化等因素，預估未來一年度各類產品之銷售量分別為：傳統類 2,316 仟打、調理類 498 仟打、甜點類 5,735 仟打、飲料類 7,803 仟打、果汁類 2,317 仟打、植物奶類 1,670 仟打、油品類 82 仟打、保健類 101 仟打、其他類 1,065 仟打。

(三)對公司未來財務業務之可能影響：

無重大影響。

(四)未來因應計劃：

- 1.因應全球經濟不景氣，國人消費緊縮，搭配節慶假日舉辦促銷活動，適度刺激買氣，力求業績於逆境中持平甚或成長。
- 2.建全新產品上市評估及定價機制，建立跨部門小組，就新產品上市前品評、市調、銷售預估、獲利分析等審慎評估後，再決議是否上市，務求新品上市一舉成功。
- 3.加強人員在職訓練及管理，訂定合理之獎懲制度，激勵員工、提升行銷人員戰鬥力，提高人效。
- 4.控制產品成本及擲節費用支出，務求以最少的支出發揮最大的效益。
- 5.更新資訊作業系統，改善作業流程，精簡人力，使公司營運更有效率。

三、現金流量比較分析

最近年度現金流量變動之分析說明、流動性不足之改善計畫及未來一年現金流動性分析：

(一)97年度現金流量變動情形分析說明：

單位：新台幣仟元

期初現金 餘額 ①	預計全年來 自營業活動 淨現金流量 ②	預計全年 現金流出 量 ③	預計現金剩 餘(不足)數額 ①+②-③	預計現金不足額 之補救措施	
				投資計劃	理財計劃
266,848	64,211	125,273	205,786	—	—

- 1.營業活動：97年度營業活動淨現金流入減少，主要係因營收減少且期末應收款項較去年度增加所致。
- 2.投資活動：97年度投資活動淨現金流出 255,891 仟元，主要係本期增加轉投資、增購無形資產及其他應收款項增加所影響。
- 3.融資活動：97年度融資活動淨現金流入 130,618 仟元，主要係本期辦理現金增資之影響。

(二)流動性不足之改善計畫：

本公司無此情事。

(三)未來一年現金流動性分析：

單位：新台幣仟元

期初現金 餘額 ①	預計全年來 自營業活動 淨現金流量 ②	預計全 年現金 流出量 ③	預計現金剩 餘(不足)數額 ①+②-③	預計現金不足額 之補救措施	
				投資計劃	理財計劃
205,786	103,191	98,352	210,625	—	—

- 1.營業活動：預期營收成長、本業獲利增加，將產生營業活動之現金淨流入增加。
- 2.投資活動：預計處分部份轉投資事業持股，將產生現金淨流入。
- 3.融資活動：償還銀行借款將產生現金淨流出。

四、最近年度重大資本支出對財務業務之影響

最近年度無重大資本支出。

五、最近年度轉投資政策、其獲利或虧損之主要原因、改善計畫及未來一年投資計畫：

因應國際原物料與能源價格波動，及隨著台灣產業發展脈動，本公司近年來更加注重專業分工。公司執行業務及轉投資皆以食品飲料、休閒、民生日用品、替代能源等為主軸，並加強轉投資事業資源整合與管理。未來一年投資計畫：尚無具體計畫。

六、最近年度及截至年報刊印日止風險事項之分析評估

(一)利率、匯率變動、通貨膨脹情形對公司損益之影響及未來因應措施：

本公司定期評估銀行借款利率，並保持與銀行密切聯繫以取得較優惠之借款利率。至於匯率方面以訂定安全量採購方式及訂定長期合約採購，降低存貨積壓，有效規避國際原料價格及匯率變動所產生之損失，同時不從事投機性之匯率、利率操作。面對通膨，本公司除尋求控制原物料成本方案，並加強控管費用，面對不得已調漲售價時，務求最合理方案，以確保股東及消費者權益。

(二)從事高風險、高槓桿投資、資金貸與他人、背書保證及衍生性商品交易之政策、獲利或虧損之主要原因及未來因應措施：

- 1.本公司不從事高風險、高槓桿之投資。
- 2.對資金貸於他人、背書保證及衍生性商品之交易，本公司依主管機關之規定，訂定嚴謹之作業辦法並審慎執行，避免產生損失。

(三)未來研發計畫及預計投入之研發費用

1.未來研發計畫及預計投入之研發費用

項次	研發項目	預計研發費用
1	冷藏醬菜(開胃菜)系列商品開發	NT 200 萬
2	新型態凍飲商品開發	NT 100 萬
3	機能性果茶及混合茶產品系列開發	NT 150 萬
4	外銷茶類與奶茶飲料開發	NT 100 萬
5	機能性葡萄果汁飲料系列開發	NT 100 萬
6	保健中草藥飲料開發	NT 100 萬
7	新型態麥仔茶飲料開發	NT 100 萬
8	機能性椰奶飲料開發	NT 100 萬
9	機能性植物奶飲料開發	NT 100 萬
10	機能性咖啡飲料開發	NT 100 萬
11	靈芝仙草錠	NT 30 萬
12	山藥燕麥養生粉包	NT 50 萬
13	強化大燕麥片	NT 200 萬

2.研發計畫之目前進度、須再投入之研發費用、預計完成量產時間、未來影響研發成功之主要因素：

項次	研發進度	研發費用	預計完成量產時間	未來影響研發成功之主要因素
1	冷藏開胃菜系列商品開發	NT 200 萬	98年第二季	1.冷藏開胃菜與常溫醬菜商品差異化及產品定位。 2.新口味研發。 3.產品安全性及保存期限。 4.農產原料來源及品質穩定度之掌控。
2	新型態凍飲商品開發	NT 100 萬	98年第三季	1.產品的創新性。 2.消費者對口味設定之接受性。 3.產品品質穩定性控制。
3	機能性果茶及混合茶產品開發	NT 150 萬	98年第四季	1.健康素材的挑選，果汁及茶葉的搭配是否能得到消費者的認同。 2.穀物風味的調整與消費飲用偏好是否吻合。
4	外銷茶類與奶茶飲料開發	NT100 萬	98年第三季	1.外銷市場對高品質無菌包裝茶飲料認同度。 2.世界各地消費者對茶風味之接受度。 3.原料品質穩定度之掌控。
5	機能性葡萄果汁飲料系列開發	NT 100 萬	98年第三季	1.健康素材的挑選及果汁的搭配是否能得到消費者的認同。 2.果汁風味的調整與消費飲用偏好是否吻合。
6	保健中草藥飲料開發	NT 100 萬	98年第三季	1.消費者對中草藥風味之接受度。 2.中草藥素材的使用是否能得到消費群眾之青睞。 3.中草藥原料品質穩定度之掌控。
7	新型態麥仔茶飲料開發	NT 100 萬	98年第四季	1.新型態麥仔茶飲料搭配是否能得到消費者的認同。 2.麥香風味的調整與消費飲用偏好是否吻合。 3.含新型態麥仔茶飲料的產品安全性之控制。
8	機能性椰奶飲料開發	NT100 萬	98年第四季	1.健康素材的挑選及椰奶的搭配是否能得到消費者的認同。 2.椰奶風味的調整與消費飲用偏好是否吻合。
9	機能性植物奶飲料開發	NT100 萬	98年第三季	1.挑選及搭配國內傳統農作物，設計出具機能性飲料 2.原料來源及品質穩定度之掌控。

項次	研發進度	研發費用	預計完成 量產時間	未來影響研發成功之主要因素
10	機能性咖啡飲料開發	NT100 萬	98年第四季	1.咖啡產品特色的呈現。 2.健康素材的挑選及咖啡的搭配是否能得到消費者的認同。
11	靈芝仙草錠	NT 30 萬	98年第三季	1.中草藥萃取技術的突破。 2.仙草原料品質穩定度之掌控。 3.產品的安定性測試。 4.成本之管控。
12	山藥燕麥養生粉包	NT 250 萬	98年第三季	1.添加山藥及燕麥，訴求降血壓及改善血液黏度。 2.原料來源及品質穩定度之掌控。 3.產品安定性及功效性測試。 4.成本之管控。
13	強化大燕麥片	NT 200 萬	98年第四季	1.利用健康概念之燕麥片以增加消費的的認同感。 2.添加機能性素材製成嗜好性高的健康穀物，預備申請健字號，與一般市售品區隔。 3.產品安定性及功效性測試。 4.成本之管控。

(四)國內外重要政策及法律變動對公司財務業務之影響及因應措施：
對本公司無重大影響。

(五)科技改變及產業變化對公司財務業務之影響及因應措施：

“影響公司財務之因素”可由組織之四個層面：研發、生產、銷售及經營管理來探討。擬推動革新的這四部門分別受到外部環境各種因素的影響，而這些部門業務互相關連，且均影響到整個公司的財務。

科技改變引起飲食生活移向食品高附加價值化、食品形態簡便化及食品種類多樣化，因此冷凍調理食品、加壓殺菌食品、高度加工食品及調理簡便化食品...等逐漸成長，研發部門經費也隨著提升。飲食生活習慣的改變亦接著影響到生產部門之經費提升如成本壓力、生產工程等。

另一方面科技改變，造成健康意識抬頭(保健食品之風行及食品安全等)，消費者需求由量的擴大變為質的充實，保健食品市場競爭劇烈，公司企劃銷售部門也必須回應。

面對一切改變，公司經營管理部門也要回應評估產品之利潤、成長、未來性及前景、多角化經營、社會及政治上的影響等各種因素。

隨著產業全球化及越來越來多類似金磚四國的崛起，對於開發中國家及已開發國家之衝擊極大。由於台灣食品業已是成熟產業，低價競爭模式在原物料價格越來越高而本公司產製費用無法降低下，較不適用於本公司。

一般而言，產業界面對時代的變遷多以消極方法應變，往往公司在受到了影響後才思考應變方式；因此將「科技改變」轉為能量，利用現階段食品

相關技術大幅提昇為工具，『創新』是唯一可用於對抗產業變遷、進入藍海的不二法門。

因為創新是經濟成長之引擎，創新操縱企業之盛衰，創新是連續不斷的，如何回應不斷創新是經營者最大戰略課題。

創新常以若干關鍵要素結合發揮其機能，一具再優異的資訊處理運算能力的電腦，如果沒有應用軟體或資訊網則不過是一個空箱而已；就算擁有一部性能優異的轎車，如果沒有良好的道路網或普設的加油站，則不能發揮好汽車的功能。

愛之味公司若以『產、銷、人、發、財』為基礎搭配『創新』之態度分析未來之規劃：

- 1.產製創新：無菌冷充填之產製優勢，製造其他製造廠無法開發之產品。
- 2.銷售創新：以現階段台灣第一品牌之產品(如麥茶仔、鮮採系列、健康の油切系列)拓展海外市場。
- 3.人力創新：強化創意力、提昇執行力強、團隊運作性高之各部門專才。
- 4.研究創新：
 - (1)因應高階市場逐漸高齡化，配合本公司既有行銷通路，開創銀髮族保健食品。
 - (2)因應生活習慣變化，照顧現代婦女保健及居家料理方便性之產品(冷凍冷藏品)。
 - (3)異業結盟，配合不同產業需求開發搭配性產品。
- 5.財務創新：以往公司財務多以管控為主，更改為替各部門環結提供財務評估服務及協助。(例：廣告行銷須較高之資金運用，如何協助該單位籌措足夠經費)(例：如何協助採購單位對期貨市場之教育，強化採購人才對景氣循環之敏感度可大幅減少原物料採購之費用)

任何形式的創新都會為公司內部或行銷市場帶入活力與動能，創新當然也有風險，若將所有一份子皆導入良性的循環體系中則可收其益、避其害。然而每一種型態的創新不是恆久不變，未來的產業環境變化勢必更大更快，公司內每一份子持續不斷創新，化被動為主動，則公司在未來面對更大之變遷時，財務體系或業務行銷皆可從容面對。

(六)企業形象改變對企業危機管理之影響及因應措施：

97年4月16日媒體未經查證即報導本公司收購病牛乳製成鮮乳等飲品，並刊登不實照片，造成本公司商譽及產品形象嚴重受損。

本公司於事件見報後即發佈重大訊息澄清，並於各大報刊載聲明啟事，採取商品先行下架等因應措施。後經衛生署藥物食品檢驗局及中央畜產會檢驗報告證實本公司乳製品，均符合國家標準；各媒體事後亦有公正報導，以正視聽，並還公司清白。

(七)進行併購之預期效益、可能風險及因應措施：

本公司無此情事。

(八)擴充廠房之預期效益、可能風險及因應措施：

最近年度無擴充廠房。

(九)進貨或銷貨集中所面臨之風險及因應措施：

本公司無此情事。

(十)董事、監察人或持股超過 10%之大股東，股權之大量移轉或更換對公司之影響、風險及因應措施：

本公司無此情事。

(十一)經營權之改變對公司之影響、風險及因應措施：

本公司無此情事。

(十二)訴訟或非訟事件，應列明公司及公司董事、監察人、總經理、實質負責人、持股比例超過 10%之大股東及從屬公司已判決確定或尚在繫屬中之重大訴訟、非訟或行政爭訟事件，其結果可能對股東權益或證券價格有重大影響者，應揭露其系爭事實、標的金額、訴訟開始日期、主要涉訟當事人及截至年報刊印日止之處理情形：

請參閱本年報 84 頁附註 38.(6)說明。

(十三)其他重要風險及因應措施：

本公司無此情事。

七、其他重要事項：

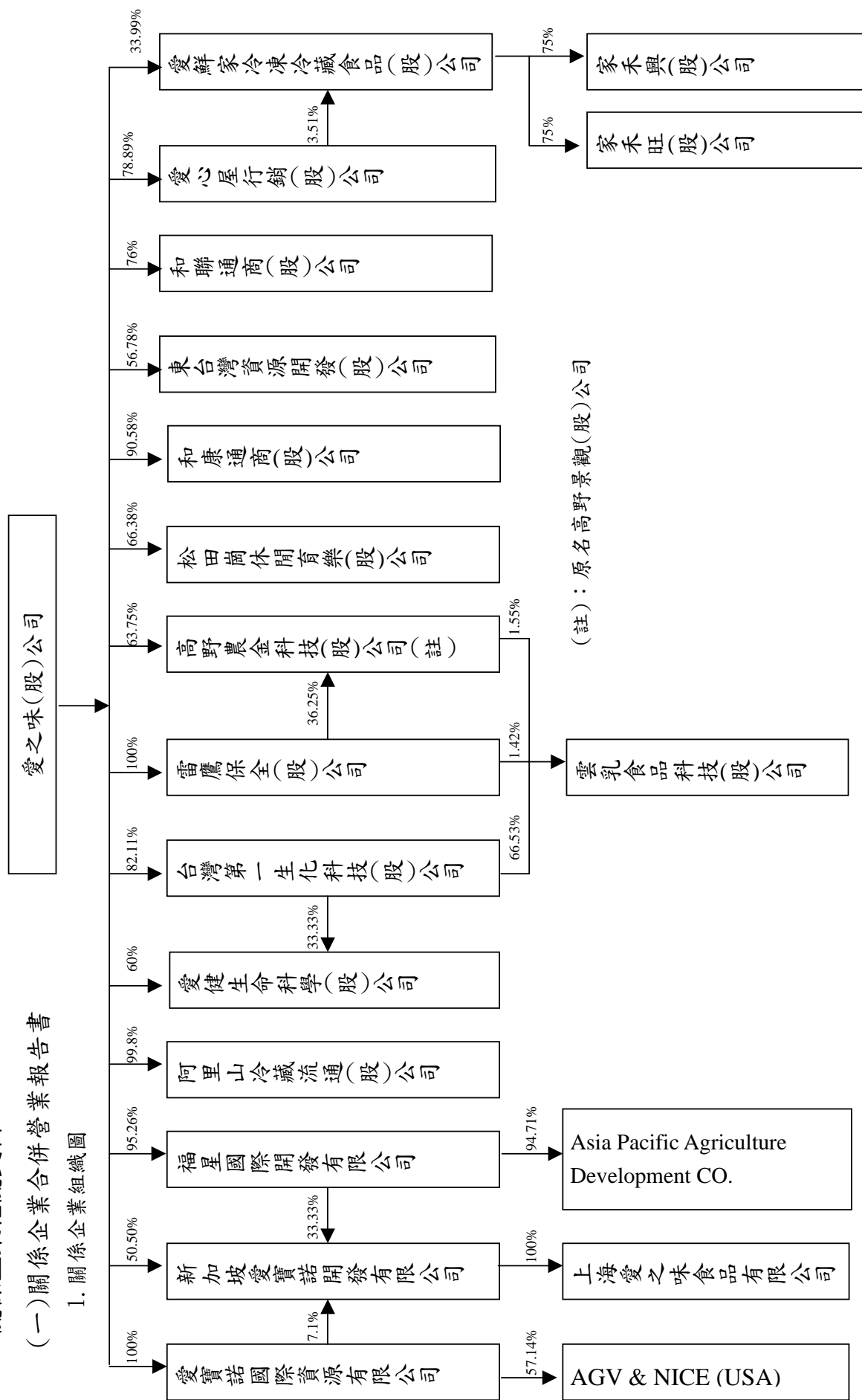
本公司無此情事。

捌、特別記載事項

一、關係企業相關資料

(一) 關係企業合併營業報告書

1. 關係企業組織圖



2.關係企業基本資料及所營業務

單位：新台幣仟元

企 業 名 稱	設 立 日 期	地 址	實 收 資 本 額	主要營業或 生產項目
和康通商(股)公司	90.05.22	嘉義市西區姜文街 81 號	65,000	買賣業務
和聯通商(股)公司	78.10.13	台北市大安區敦化南路二段 97 號 17 樓	25,450	買賣業務
愛心屋行銷(股)公司	75.08.04	嘉義市東區中庄里忠孝路 515 號 13 樓	36,000	買賣業務
台灣第一生化科技 (股)公司	88.12.09	嘉義縣民雄鄉工業 2 路 12 之 1 號	450,000	食品製造 及銷售
東台灣資源開發 (股)公司	93.02.17	台北市大安區敦化南路二段 97 號 17 樓	158,500	遊樂事業
愛鮮家冷凍冷藏食品 (股)公司	90.01.02	台北市大安區敦化南路二段 97 號 17 樓	156,800	買賣業務
愛健生命科學 (股)公司	93.10.19	嘉義縣民雄鄉福權村福權路 1 號	30,000	生物技術 服務業
阿里山冷藏流通 (股)公司	94.03.11	嘉義市姜文街 81 號	46,348	買賣業務
松田崗休閒育樂 (股)公司	88.03.16	嘉義市忠孝路 515 號 12 樓之 2	642,160	休閒事業
雷鷹保全(股)公司	79.07.03	嘉義市忠孝路 515 號 3 樓之 2	40,000	保全業務
高野農金科技(股)公司	80.04.13	雲林縣古坑鄉永昌村永興路 1 號	86,000	園藝事業
Mascot Internation (BVI)Corporation	82.09.24	Skelton Bldg., Main Street, P.O.Box 3136,Road Town, Tortola, British Virgin Islands	204,061	轉投資業務
Apoland Resource International (BVI) Limited	86.07.22	Akara Bldg., 24 De Castro Street, Wickhams Cay I, Road Town, Tortola, British Virgin Islands	377,744	轉投資業務
Apoland Development (Singapore) Pte Ltd	82.09.14	10, Collyer Quay, #19-08, Ocean Building, Singapore 049315	159,723	轉投資業務
亞太物產開發 (股)公司	84.11.18	越南海洋省海洋市陳興道大路 168 號	44,233	種植加工 外銷蔬菜
上海愛之味食品 有限公司	83.03.02	上海市松江縣車墩鎮北松公路 5268 號	414,795	食品製造 及銷售
家禾興(股)公司	93.10.21	臺北縣三重市中正北路 312 巷 5 號 1 樓	5,500	食品、飲料
家禾旺(股)公司	93.10.13	臺南市東區忠孝里崇德路 286 號	7,000	食品、飲料
AGV & NICE(USA)	91.04.12	44370 OLD WARM SPRINGS BLVD. FREMONT, CA 94538	2,450	行銷業務
雲乳食品科技 (股)公司	91.09.12	雲林縣斗六市榴中里工業路 78 號	155,600	乳品製造

3.各關係企業董監事、總經理資料

97年12月31日

單位：股；%

企業名稱	職稱	姓名或代表人	持有股份	
			股數/出資額	持股比例
和康通商股份有限公司	董事長	愛之味(股)公司代表人：袁哲生	5,887,500	90.58%
	董事	愛之味(股)公司代表人：楊鐵爐		
	董事	愛之味(股)公司代表人：賴麗珣		
	董事	愛之味(股)公司代表人：何如昌		
	董事	李聰明	448,000	6.89%
	監察人	愛之味(股)公司代表人：陳志展	5,887,500	90.58%
監察人	愛之味(股)公司代表人：陳冠華			
監察人	愛之味(股)公司代表人：蕭智裕			
和聯通商股份有限公司	董事長	愛之味(股)公司代表人：袁哲生	1,934,200	76.00%
	董事	愛之味(股)公司代表人：楊鐵爐		
	董事	愛之味(股)公司代表人：林永川		
	董事	耐斯企業(股)公司代表人：陳進煌	483,550	19.00%
	董事	耐斯企業(股)公司代表人：黃炳騰		
	監察人	耐斯企業(股)公司代表人：洪明正	483,550	19.00%
監察人	愛之味(股)公司代表人：陳志展	1,934,200	76.00%	
愛心屋行銷股份有限公司	董事長	愛之味(股)公司代表人：袁哲生	2,840,000	78.89%
	董事	愛之味(股)公司代表人：楊鐵爐		
	董事	耐斯企業(股)公司代表人：吳瑞旭	700,000	19.44%
	監察人	愛之味(股)公司代表人：陳志展	2,840,000	78.89%
監察人	愛之味(股)公司代表人：李麗珍			
台灣第一生化科技股份有限公司	董事長	愛之味(股)公司代表人：陳錫秋	36,948,250	82.11%
	董事	愛之味(股)公司代表人：楊鐵爐		
	董事	愛之味(股)公司代表人：王長發		
	董事	愛之味(股)公司代表人：陳冠翰		
	董事	愛之味(股)公司代表人：江柏園		
	董事	愛之味(股)公司代表人：陳志展		
	董事	愛之味(股)公司代表人：呂嘉訓		
	監察人	愛之味(股)公司代表人：陳冠華		
	監察人	愛之味(股)公司代表人：謝顯爵		

企業名稱	職稱	姓名或代表人	持有股份	
			股數/出資額	持股比例
東台灣資源開發股份有限公司	董事長	愛之味(股)公司代表人：陳哲芳	9,000,000	56.78%
	董事	愛之味(股)公司代表人：陳鏡仁		
	董事	愛之味(股)公司代表人：陳鏡亮		
	董事	愛之味(股)公司代表人：陳冠如		
	董事	唐麗文化媒體(股)公司代表人：賴麗珣		
	董事	唐麗文化媒體(股)公司代表人：陳志鴻		
	董事	唐麗文化媒體(股)公司代表人：蔡慧倫		
	監察人	愛之味(股)公司代表人：陳志展	9,000,000	56.78%
	監察人	唐麗文化媒體(股)公司代表人：陳冠舟	2,550,000	16.09%
	監察人	唐麗文化媒體(股)公司代表人：蘇聖傑		
愛健生命科學股份有限公司	董事長	愛之味(股)公司代表人：張志毓	1,800,000	60.00%
	董事	愛之味(股)公司代表人：陳冠華		
	董事	愛之味(股)公司代表人：林孝臻		
	董事	台灣第一生化科技(股)公司代表人：王長發	1,000,000	33.33%
	董事	台灣第一生化科技(股)公司代表人：何冠德		
		監察人	愛之味(股)公司代表人：謝顯爵	1,800,000
	監察人	台灣第一生化科技(股)公司代表人：陳志展	1,000,000	33.33%
阿里山冷藏流通股份有限公司	董事長	愛之味(股)公司代表人：郝效逸	4,625,689	99.80%
	董事	愛之味(股)公司代表人：楊鐵爐		
	董事	愛之味(股)公司代表人：王長發		
	董事	愛之味(股)公司代表人：何如昌		
	董事	愛之味(股)公司代表人：鮑澤民		
		監察人		
	監察人	愛之味(股)公司代表人：何美莉		
雷鷹保全股份有限公司	董事長	愛之味(股)公司代表人：楊鐵爐	4,000,000	100.00%
	董事	愛之味(股)公司代表人：陳鏡仁		
	董事	愛之味(股)公司代表人：陳鏡亮		
	董事	愛之味(股)公司代表人：陳志鴻		
	董事	愛之味(股)公司代表人：蕭柏勳		
	監察人	愛之味(股)公司代表人：洪明正		
	監察人	愛之味(股)公司代表人：謝顯爵		

企業名稱	職 稱	姓名或代表人	持 有 股 份	
			股數/出資額	持股比例
高野農金科技股份有限公司	董事長	雷鷹保全(股)公司代表人：楊鐵爐	3,117,460	36.25%
	董 事	愛之味(股)公司代表人：陳鏡仁	5,482,540	63.75%
	董 事	愛之味(股)公司代表人：陳鏡亮		
	董 事	愛之味(股)公司代表人：蕭柏勳		
	董 事	愛之味(股)公司代表人：尤義賢		
	董 事	愛之味(股)公司代表人：黃秀美		
	董 事	愛之味(股)公司代表人：張健項		
監察人	愛之味(股)公司代表人：謝顯爵	5,482,540	63.75%	
監察人	雷鷹保全(股)公司代表人：陳志鴻	3,117,460	36.25%	
松田崗休閒育樂股份有限公司	董事長	耐斯企業(股)公司代表人：洪明正	8,928,000	17.60%
	董 事	愛之味(股)公司代表人：陳鏡仁	33,666,000	66.38%
	董 事	愛之味(股)公司代表人：楊鐵爐		
	董 事	愛之味(股)公司代表人：何冠德		
	董 事	耐斯企業(股)公司代表人：吳滿財	8,928,000	17.60%
	監察人	耐斯企業(股)公司代表人：謝顯爵	8,928,000	17.60%
監察人	和田國際開發有限公司代表人：李麗珍	5,952,000	11.74%	
雲乳食品科技股份有限公司	董事長	雷鷹保全(股)公司代表人：楊鐵爐	221,375	1.42%
	董 事	許百芳	526,200	3.38%
	董 事	林麗雲	1,000,000	6.43%
	董 事	台灣第一生化科技(股)公司代表人：王長發	10,352,338	66.53%
	董 事	台灣第一生化科技(股)公司代表人：楊吉雄		
	董 事	台灣第一生化科技(股)公司代表人：鮑澤民		
	董 事	台灣第一生化科技(股)公司代表人：蔡慧倫		
監察人	台灣第一生化科技(股)公司代表人：李麗珍	10,352,338	66.53%	
監察人	翊筌塑膠(股)公司代表人：李茂容	307,150	1.97%	
愛鮮家冷凍冷藏股份有限公司	董事長	國本投資開發(股)公司代表人：沈崇崧	550,000	3.51%
	董 事	國本投資開發(股)公司代表人：何如昌		
	董 事	愛之味(股)公司代表人：楊鐵爐	5,330,100	33.99%
	董 事	台灣優植投資(股)公司代表人：梁家銘	7,681,900	48.99%
	董 事	台灣優植投資(股)公司代表人：林圳義		
	監察人	愛之味(股)公司代表人：蔡慧倫	5,330,100	33.99%
監察人	台灣優植投資(股)公司代表人：黃陳痛	7,681,900	48.99%	

企業名稱	職稱	姓名或代表人	持有股份	
			股數/出資額	持股比例
家禾興股份有限公司	董事長	謝福傳	110,000	20.00%
	董事	愛鮮家冷凍冷藏食品(股)公司代表人：梁家銘	412,500	75.00%
	董事	愛鮮家冷凍冷藏食品(股)公司代表人：林圳義		
監察人	愛鮮家冷凍冷藏食品(股)公司代表人：張志平			
家禾旺股份有限公司	董事長	張裕明	70,000	10.00%
	董事	愛鮮家冷凍冷藏食品(股)公司代表人：梁家銘	525,000	75.00%
	董事	愛鮮家冷凍冷藏食品(股)公司代表人：林圳義		
	監察人	愛鮮家冷凍冷藏食品(股)公司代表人：張志平		
監察人	(缺額保留)			
Apoland Resource International (BVI) Limited	股東	愛之味股份有限公司	11,510,000	100.00%
Mascot International (BVI) Corporation	股東	愛之味股份有限公司	6,023,000	95.26%
	股東	愛寶諾國際開發(股)公司	288,000	4.55%
	股東	陳鏡堯	4,000	0.06%
	股東	陳麗津	4,000	0.06%
	股東	張坤金	4,000	0.06%
Apoland Development (Singapore) Pte Ltd.	股東	愛之味股份有限公司	4,123,187	50.50%
	股東	Mascot International (BVI) Corporation	2,721,424	33.33%
	股東	Apoland Resource International (BVI) Limited	579,310	7.10%
	股東	愛寶諾國際開發(股)公司	726,454	8.90%
	股東	洪玉英	14,352	0.18%
亞太物產開發股份有限公司	股東	Mascot International (BVI) Corporation	1,613,000	94.71%
	股東	莊欽智	90,100	5.29%
上海愛之味食品有限公司	股東	Apoland Development (Singapore) Pte Ltd	16,000,000	100.00%
AGV & NICE (USA)	股東	Apoland Resource International (BVI) Limited	43,000	57.14%
	股東	Niceco Holdings Limited	30,000	42.86%

4.各關係企業營運概況

單位：新台幣仟元

企 業 名 稱	資 本 額	資 產 總 額	負 債 總 額	淨 值	營 業 收 入	營 業 利 益	本 期 稅 後 損 益	每 股 稅 後 盈 餘
愛心屋行銷股份有限公司	36,000	110,664	60,770	49,894	407,691	3,024	11,878	3.30
愛寶諾國際資源公司	377,744	97,699	197	97,502	155	-8,977	-8,977	-0.78
福星國際投資有限公司	204,061	100,784	0	100,784	62	-6,913	-6,913	-1.09
新加坡愛寶諾公司	159,723	366,834	313,477	53,357	2,132	-1,335	2,402	0.29
亞太物產開發股份有限公司	44,233	29,702	988	28,714	0	-4,628	-4,641	-0.10
台灣第一生化科技股份有限公司	450,000	971,008	640,105	330,903	1,209,020	2,905	-23,388	-0.52
上海愛之味食品有限公司	414,795	239,347	372,915	-133,568	120,991	-17,205	-11,194	-0.03
愛鮮家冷凍冷藏食品股份有限公司	156,800	278,315	144,598	133,717	923,759	-25,704	-17,319	-1.10
和康通商股份有限公司	65,000	147,311	79,401	67,910	694,082	1,488	2,526	0.39
和聯通商股份有限公司	25,450	43,137	13,579	29,558	94,799	-489	728	0.03
雲乳食品科技股份有限公司	155,600	196,593	110,009	86,584	235,633	-17,825	-16,217	-1.04
東台灣資源開發股份有限公司	158,500	145,468	0	145,468	1,559	-7,277	-7,275	-0.50
愛健生命科學股份有限公司	30,000	72,600	42,573	30,027	194,369	5,692	4,224	1.41
阿里山冷藏流通股份有限公司	46,348	57,591	73,979	-16,388	236,409	-11,597	-13,322	-3.56
家禾興股份有限公司	5,500	4,304	451	3,853	9,660	1,184	-531	-0.97
家禾旺股份有限公司	7,000	7,691	1,890	5,801	20,680	-1,594	-565	-0.81
美國愛之味&耐斯公司	2,450	2,506	59	2,447	0	0	-16	-0.23
雷鷹保全股份有限公司	40,000	63,767	17,089	46,678	69,780	687	-677	-0.17
高野農金科技股份有限公司	86,000	96,268	10,799	85,469	51,608	1,659	857	0.10
松田崗休閒育樂股份有限公司(註)	642,160	1,168,580	633,017	535,563	73,149	3,698	-16,485	-0.33

(註)松田崗公司實收資本額含普通股 507,160 仟元及特別股 135,000 仟元。

二、最近年度及截至年報刊印日止，私募有價證券辦理情形：

本公司無此情事。

三、最近年度及截至年報刊印日止，子公司持有或處分本公司股票情形：

單位：新臺幣仟元；股；%

子公司名稱	實收資本額 (仟元)	資金來源	本公司持股比例 (%)	取得或處分日期	取得股數及金額 (股；仟元)	處分股數及金額 (股；仟元)	投資損益 (仟元)	截至年報刊印日止持有股數及金額 (仟元)	設定質權情形	本公司為子公司背書保證金額 (仟元)	本公司貸與子公司金額 (仟元)
高野農金科技股份有限公司	86,000	自有資金	63.75	97年6月11日 ~ 97年6月13日	股數：520,000 金額：5,487		(1,963)	0	無	0	0
				97年12月16日 ~ 97年12月26日	股數：520,000 金額：3,524						

其對公司經營結果及財務狀況之影響：無重大影響。

四、其他必要補充說明事項：

本公司無此情事。

愛之味股份有限公司



董事長：陳鏡村



中華民國 98 年 5 月 30 日刊印